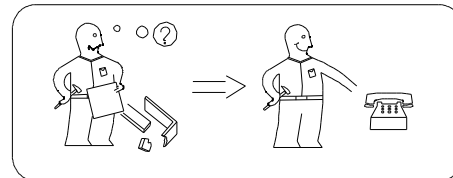
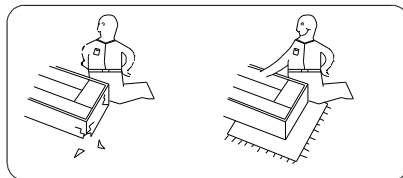
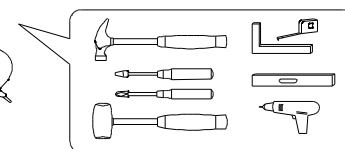
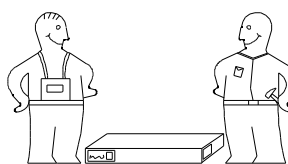


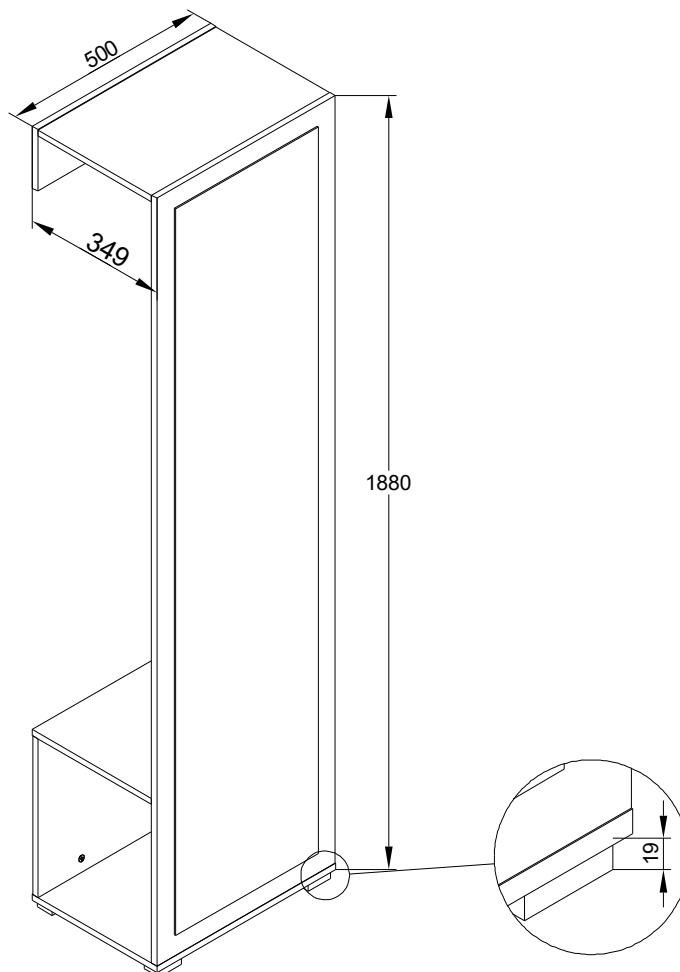
DINO 099

PL Instrukcja montażu
CZ Instrukce k instalaci
D Montageanleitung
GB Assembly instruction
F Midel d'emploi
HU Szerelési útmutató
I Istruzione di montaggio
NL Handleiding voor de montage
RU Инструкция по установке
RO Instructiuni de instalare
SK Návod na inštaláciu
TR Montaj talimati
SE Montering instruktion
SLO Navodila za namestitev
HR Upute za sastavljanje



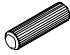
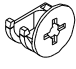
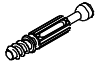


! Uwaga . Upozornini. Achtung . Attention . Caution . Firyelem . Attenzione . Opgelet . внимание .
 Atentie . Upozornenie . Dikkat . Uppmärksamhet . Uppmärksamhet . Pozor . Pažnja **!**


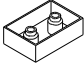



PL	Czyszczenie należy wykonywać wyłącznie za pomocą ściereczki lekko nawilżonego ręcznika. nie stosować środków ów czyszczących do szorowania.	I	La pulizia deve essere eseguita solo con un panno e un asciugamano leggermente inumidito. non utilizzare agenti abrasivi.
CZ	Čištění í by se mělo provádět pouze hadř íkem a mírn ě navlhčným ručníkem. nepou žívejte abrazivní prostředky.	NL	Reinig alleen met een stofdoek of lichtjes met een vochtige doek. Gebruik geen schurende of bijtende poetsmiddelen.
D	Bitte nur mit einem Staubtuch oder leicht feuchtem Lappen reinigen. Keine scheuernden Putzmittel verwenden.	RU	Чистку следует производить только тряпкой, слегка смоченной полотенцем. не используйте чистящие средства.
GB	Please only clean with a duster or a damp cloth. Do no use any abrasive cleaners.	RO	Curatare trebuie efectuată numai cu o carpa sau cu un prosop usor umezit. Nu utilizati agenti de curatare abrazivi.
F	Le nettoyage doit être effectué uniquement avec un chiffon, une serviette légèrement humidifiée. n'utilisez pas d'agents à récurer.	SK	Čistenie by sa malo uskutočňovať iba pomocou handričky a mierne navlhčen ěho uteráka. nepou žívajete drsné prostriedky.
HU	A tisztítást csak ruhával, enyhén megnedvesített törölköz övel szabad elvégezni. ne használjon tisztítószert a súroláshoz.	TR	Temizlik sadece bezle, hafif çe nemlendirilmi ş havluyla yapılmalıdır. ovma maddeleri kullanmayın.
SE	Torka rent med en fuktig trasa. Använd endast vatten eller ett mild rengöringsmedel. Torka torrt med en ren trasa.	SLO	Obrišite z vlažno krpo. Uporablajte le vodo ali blag detergent. Posušite s čisto krpo.
HR	Očistite vlažnom krpom. Upotrijebite samo vodu ili blagi deterđent. Posušite čistom krpom.		




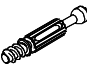






I-II

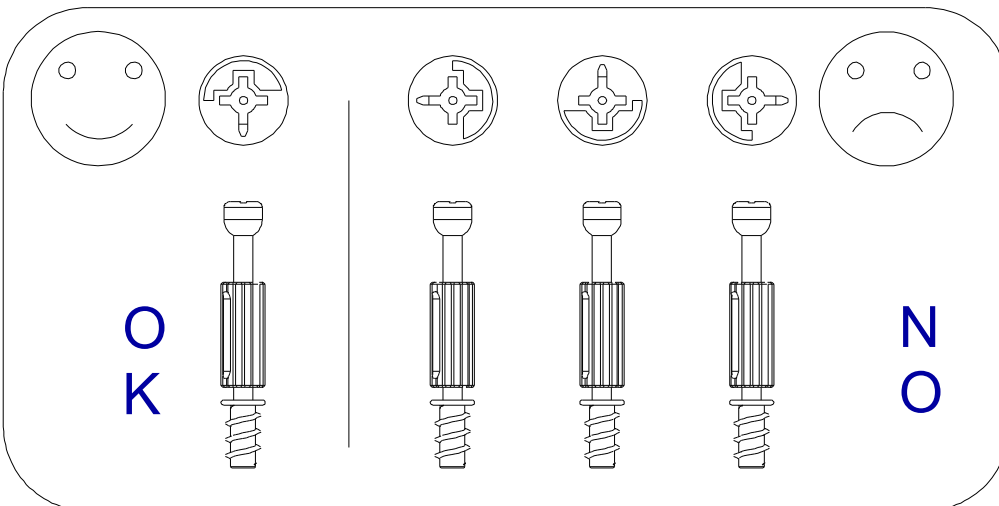
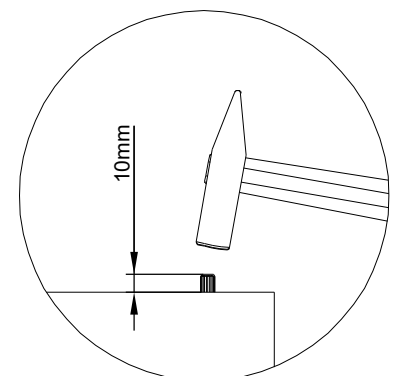
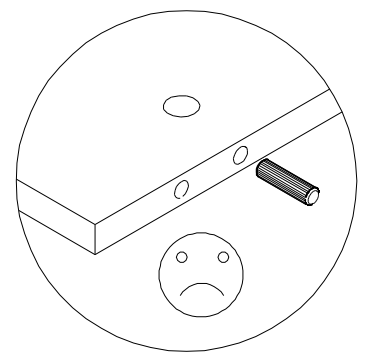
	3,5x16 			
ZD x1	H6 x1	D x9	B x6	A x4

III-V

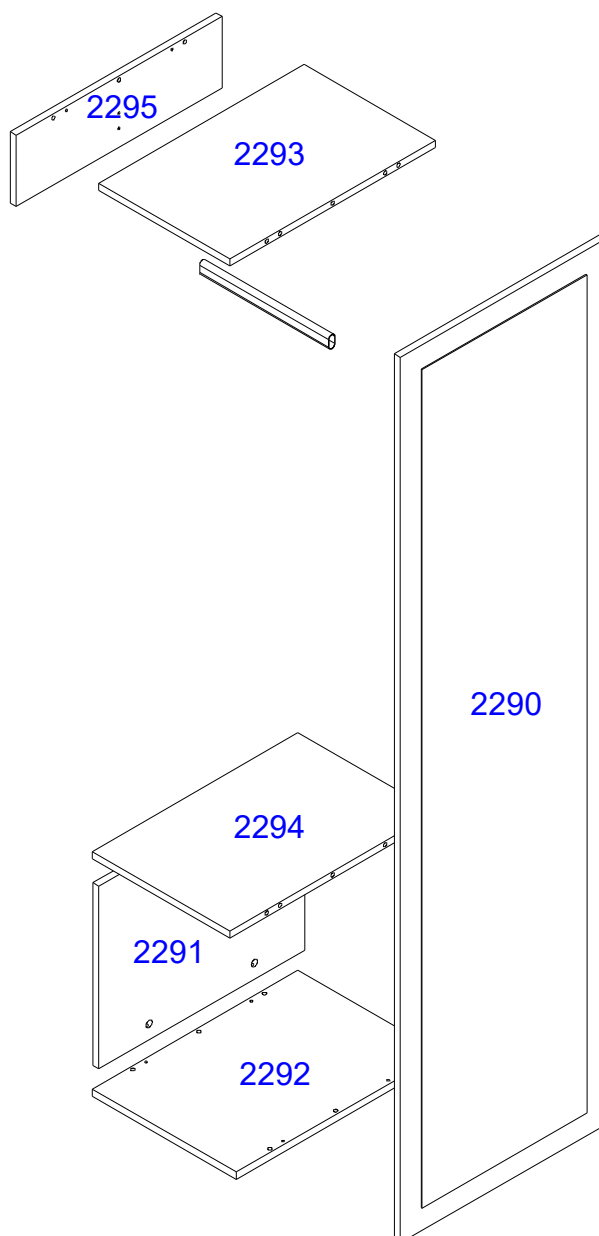
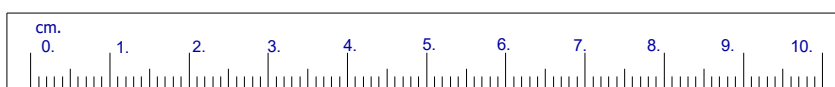
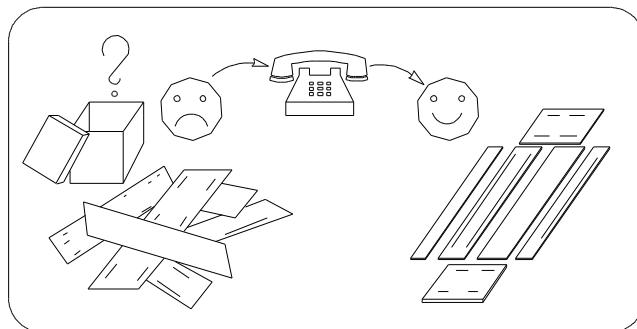
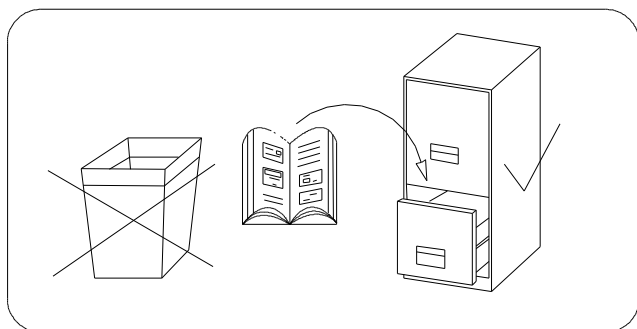
4x25 				
G1 x8	M x4	A x6	B x6	D x9

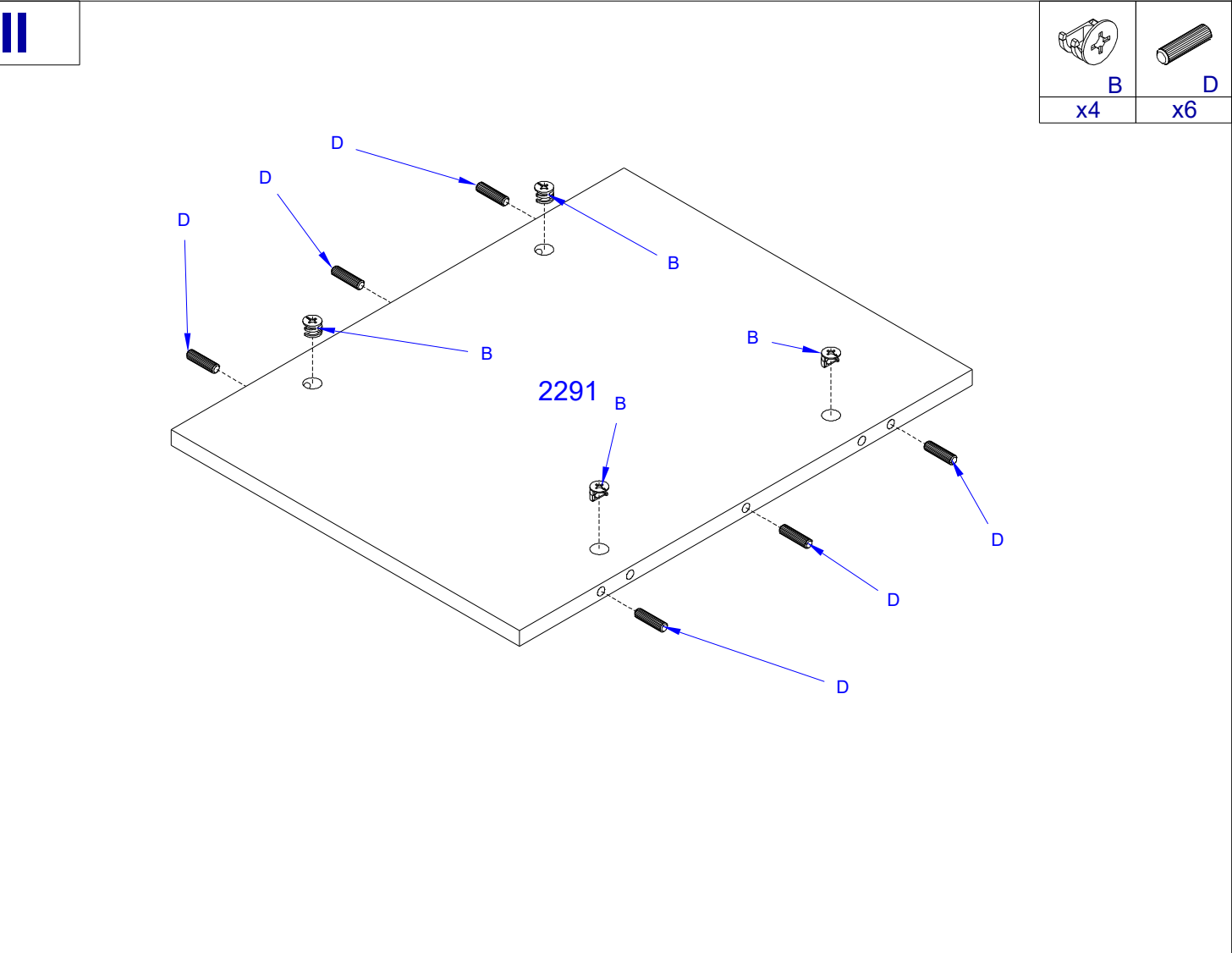
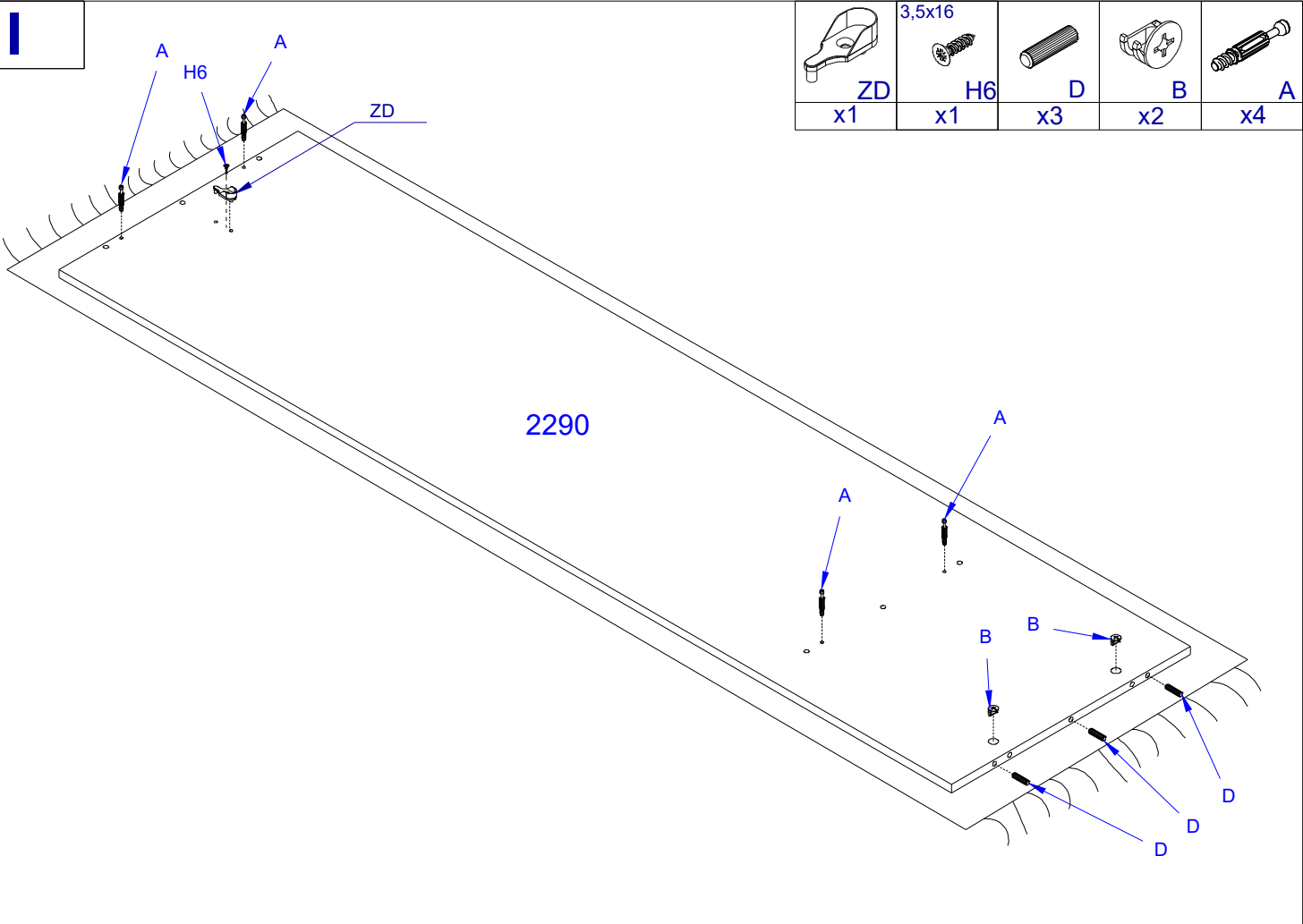
VI-XIII

		3,5x16 			Ø10x50 	3x13 	
Y1 x2	A x2	H6 x1	ZD x1	X x12	KR x2	H x4	D1 x1



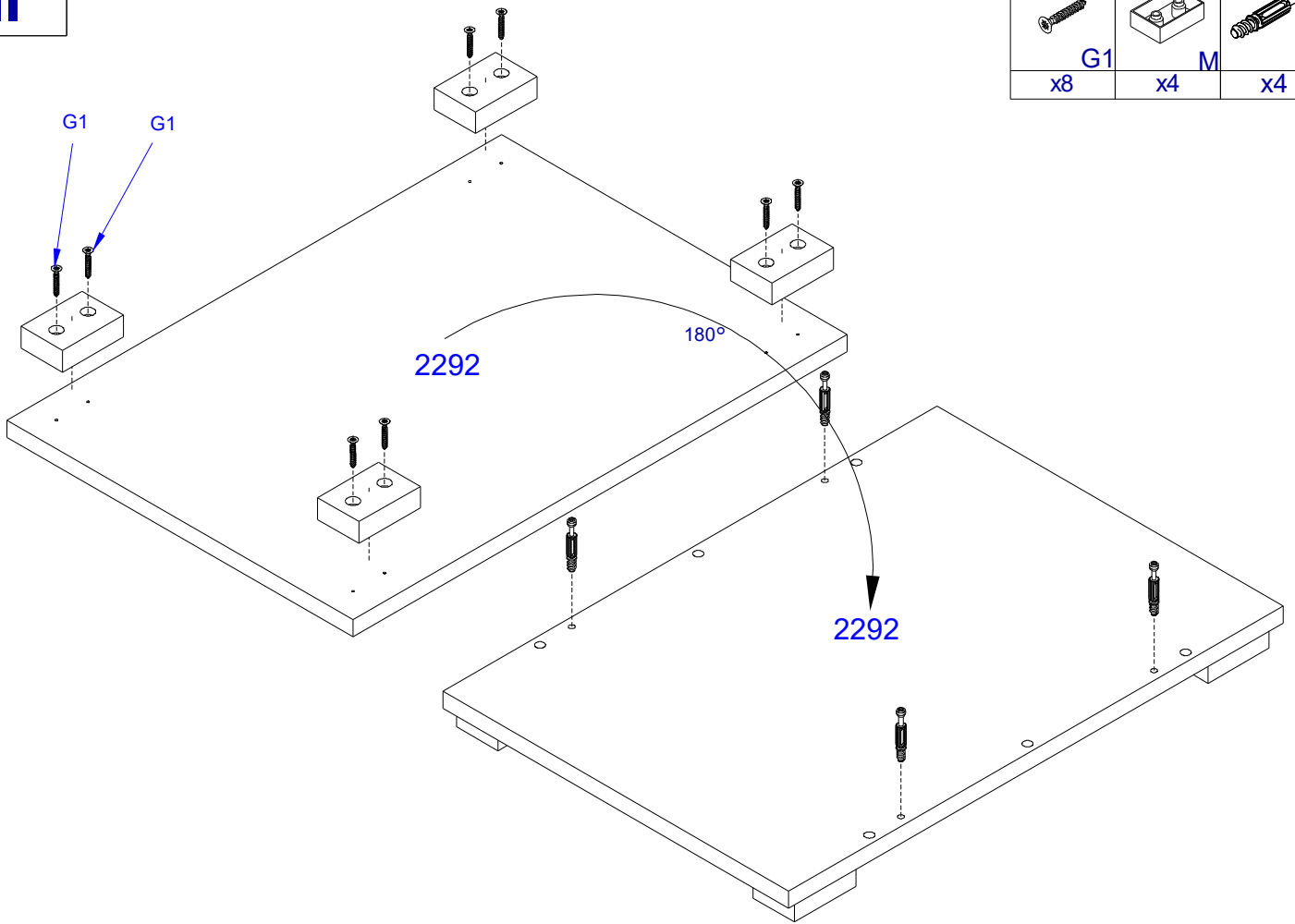
DINO 099





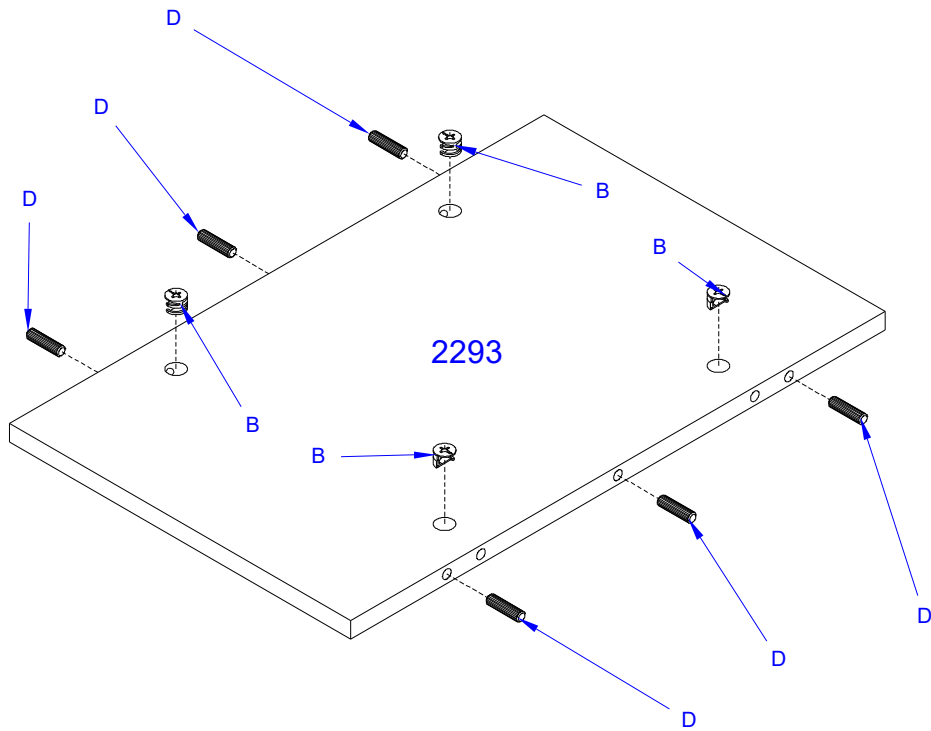


4x25			
	G1	M	A
x8	x4	x4	

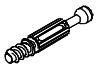

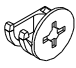


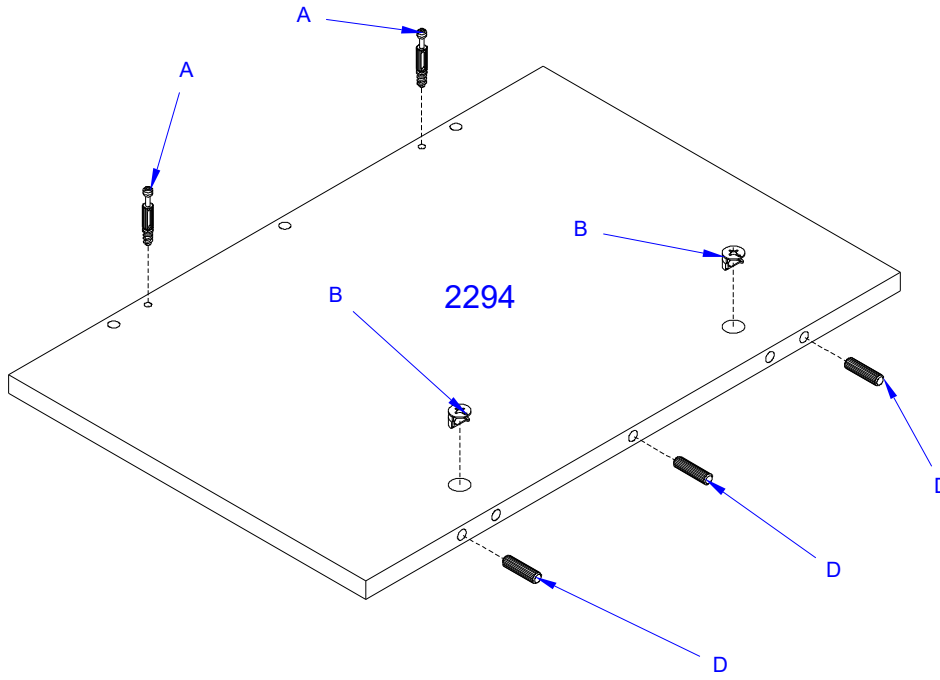
IV


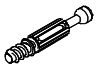



B	D
x4	x6

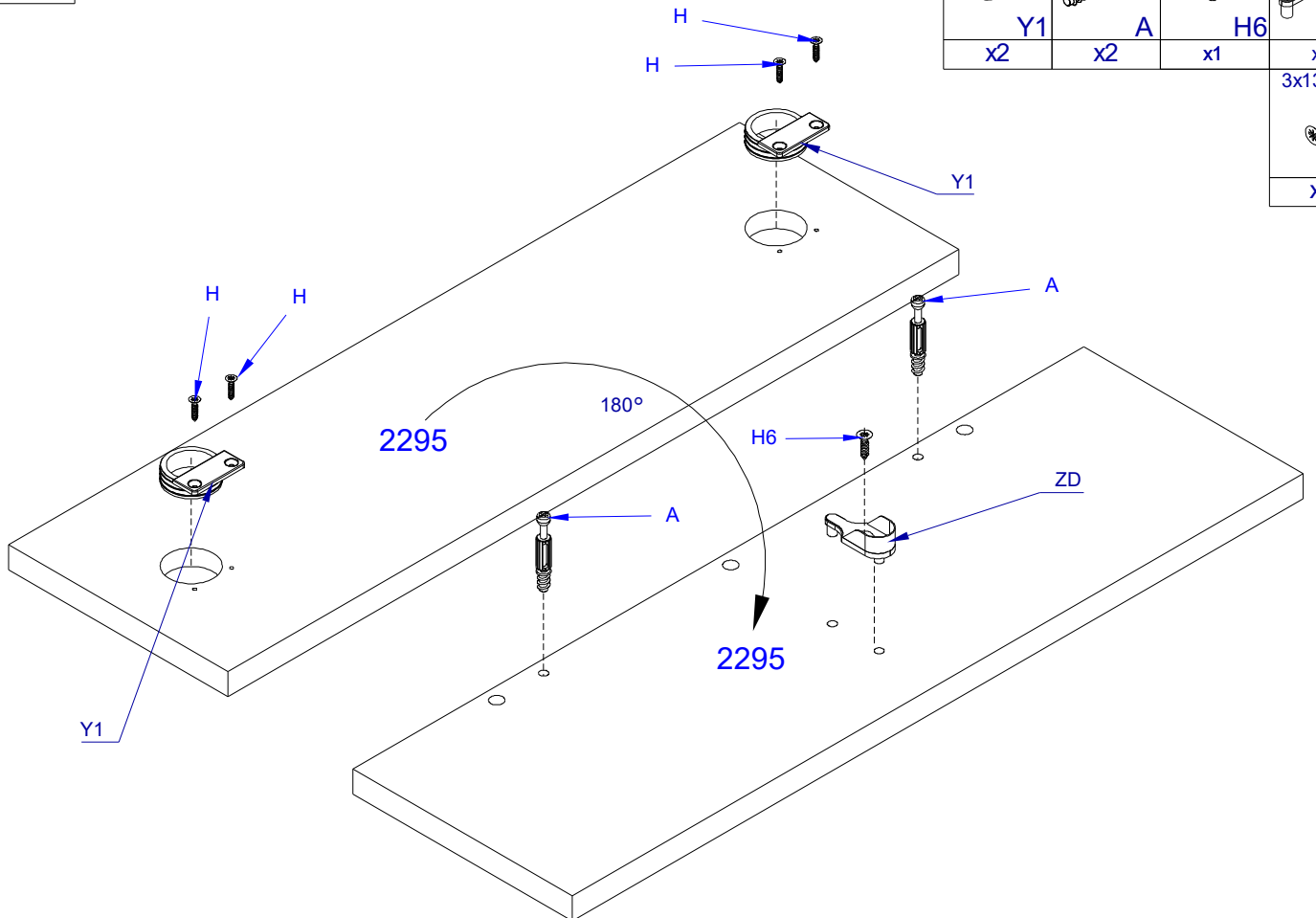


V

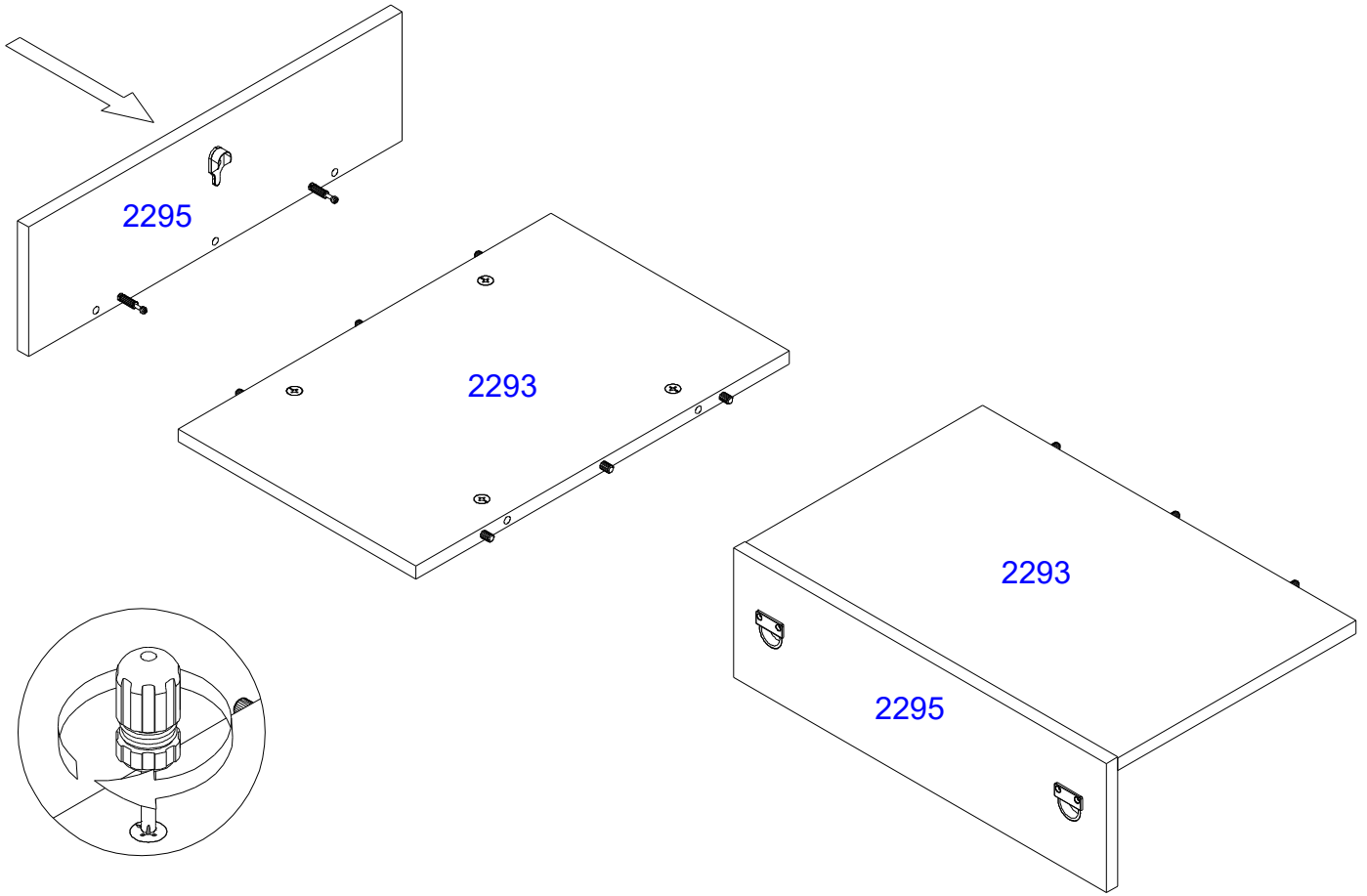
		
A	D	B
x2	x3	x2

**VI**

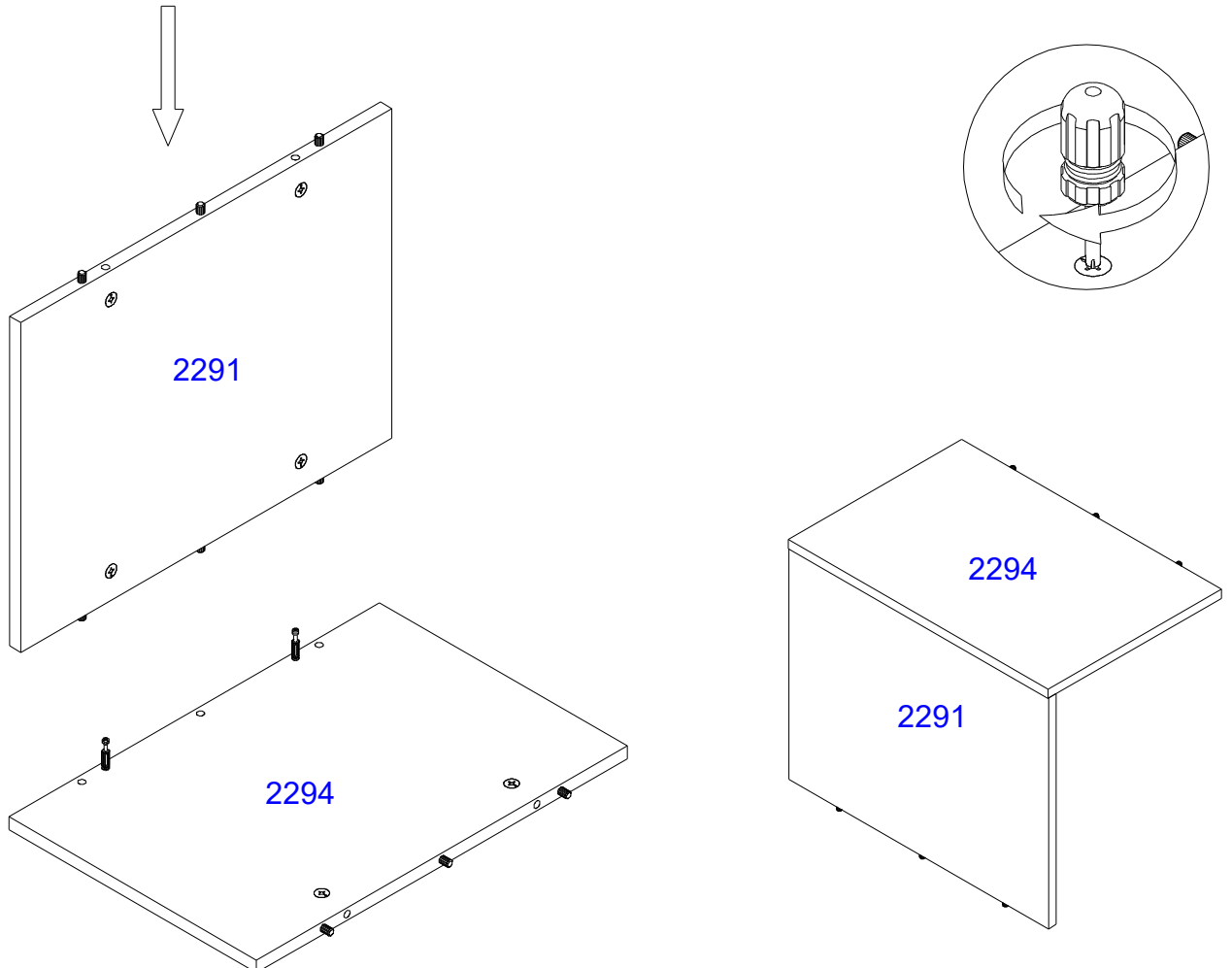
			
Y1	A	H6	ZD
x2	x2	x1	x1
			
			H
			x4



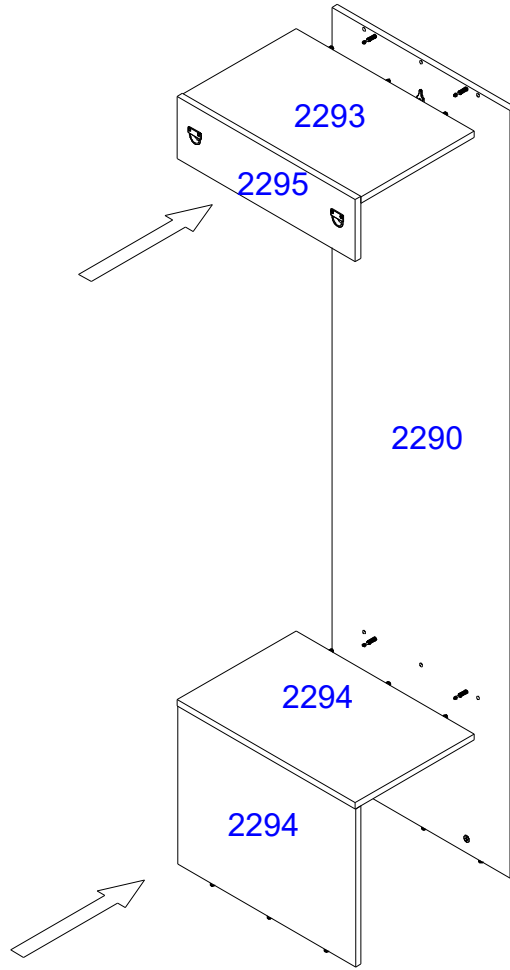
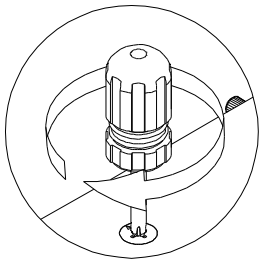
VII



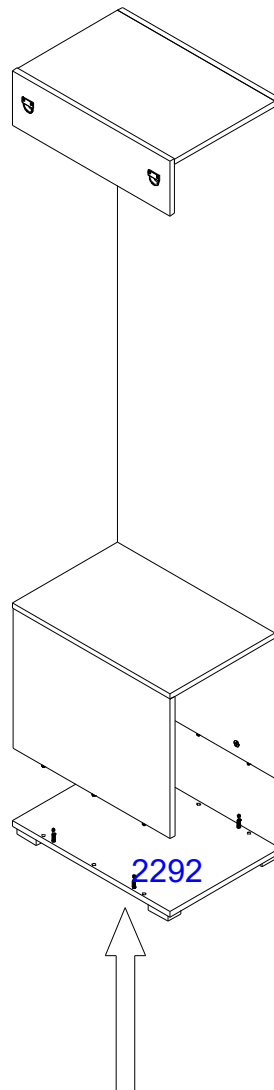
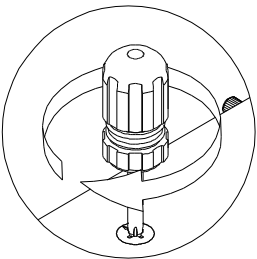
VIII



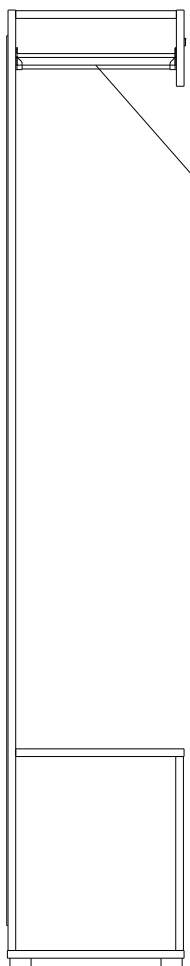
IX



X



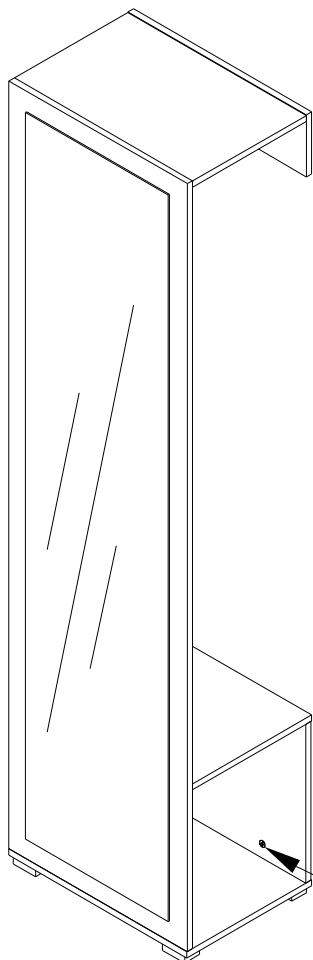
XI



D1

x1

XII

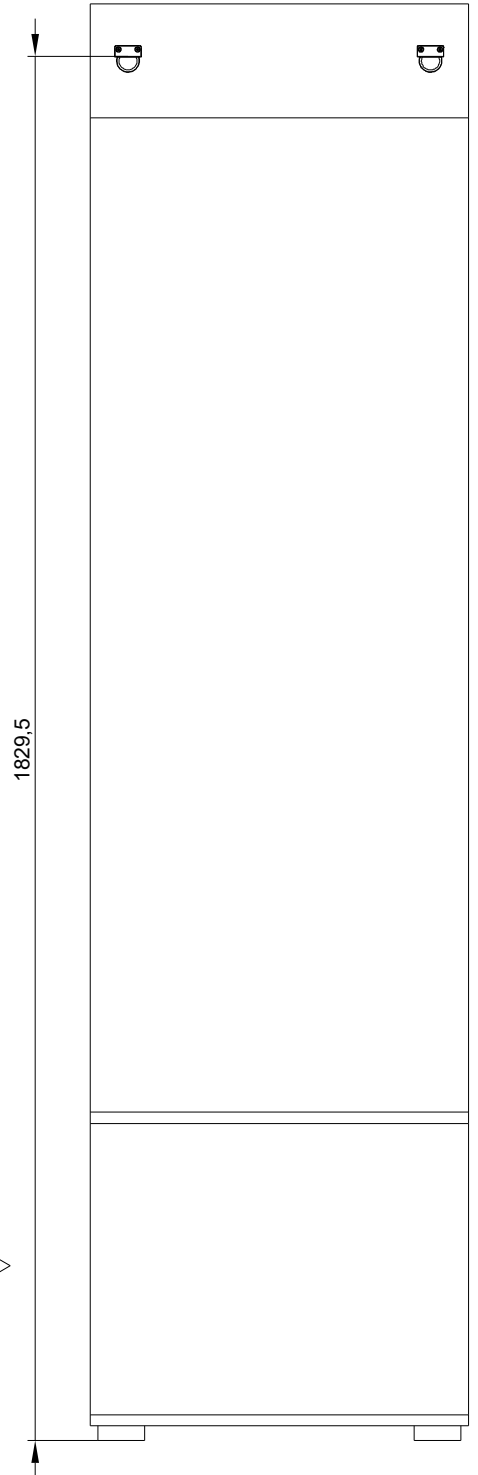
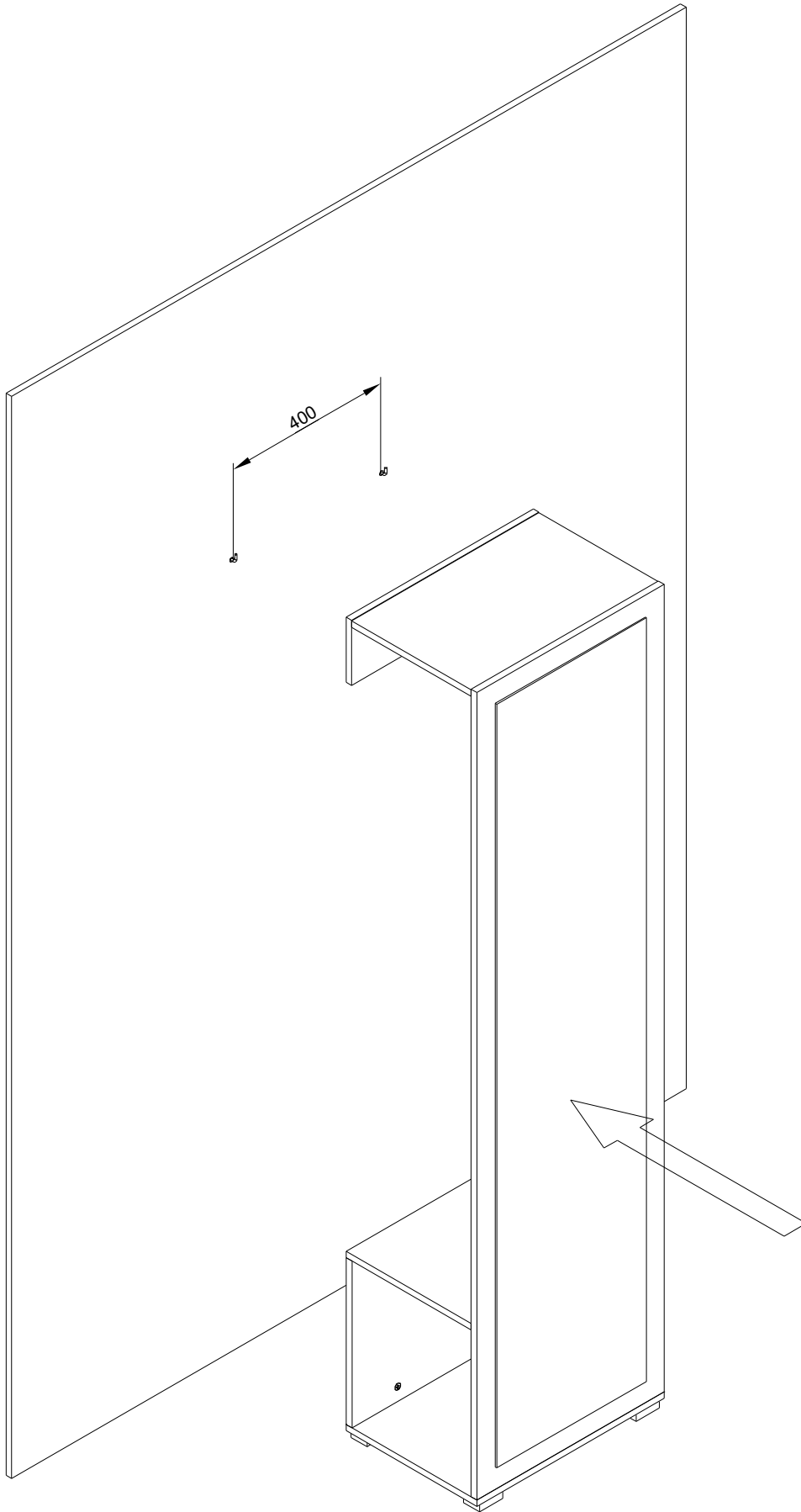


X

x12

XIII

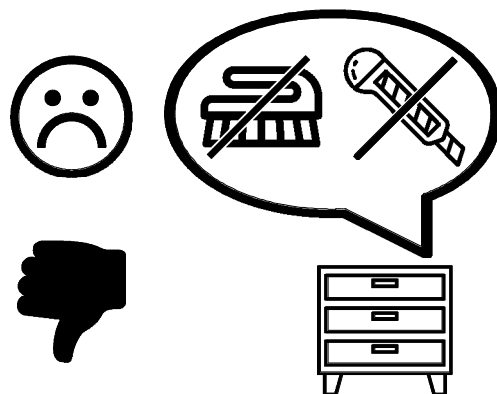
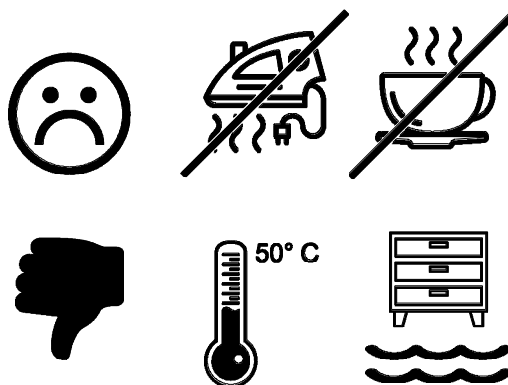
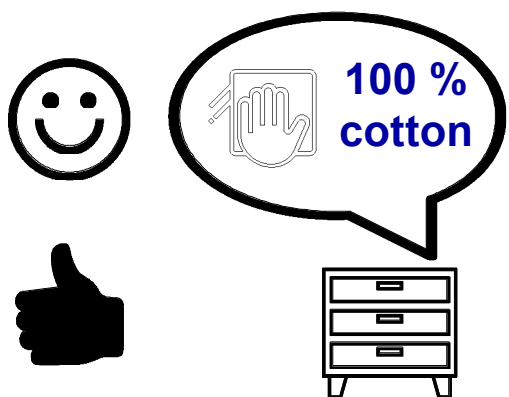
Ø10x50
KR
x2



**Uwaga . Upozornini . Achtung . Attention . Caution . Figyelem
 Attenzione . Opgelet . Внимание . Atentie . Upozornenie . Dikkat .
 Uppmärksamhet . Pozor . Pažnja**



PL	Załączony zestaw montażowy do zamocowania artykułu do ściany (kołki , wkręty, haki itp.) , przeznaczony jest wyłącznie do montażu artykułu na ścianach wykonanych z cegły lub betonu. Przy montażu artykułu na ścianie wykonanej z innych materiałów, należy zastosować odpowiednie do niej zamocowania. W razie wątpliwości prosimy zasięgnąć porady fachowca. Uwaga: Mocowanie mebla do ściany mogą przeprowadzić wyłącznie wykwalifikowane osoby , z uwagi na zastosowanie odpowiednio dopasowanych kołków do rodzaju ściany.
CZ	Příložený materiál pro montáž na stěnu (hmoždinky a šrouby) je vhodný jen pro pevné zdivo (např. betonové nebo cihlové stěny).Pro jiné skladby stěn budou případně nutné speciální hmoždinky a jiné šrouby. Porad'te se případně s odborníkem. Pozor: Montáž nábytku na stěnu musí provést odborník, protože k montáži na stěnu jsou zapotřebi upravené hmoždinky.
D	Das beigefügte Wandbefestigungsmaterial (Dübel und Schrauben) eignet sich nur für festes Mauerwerk (zB. Beton- oder Ziegelwände) . Für andere Wandaufbauten sind eventuell Spezialdübel und andere Schrauben notwendig Ziehen Sie gegebenenfalls eine Fachkraft zurate. Achtung: Die Befestigung des Möbelstückes an der Wand muss von einer fachkundigen Person vorgenommen werden da für die Montage an die Wand angepasste Dübel erforderlich sind.
GB	The enclosed wall mounting materials (dowels and screws) are only suitable for solid masonry (e . g. concrete or brick walls) . Special dowels and other screws may be necessary for other wall constructions. If necessary, please consult a qualified professional. Attention: A qualified professional is required when mounting furniture to the wall since dowels corresponding to the wall are required for this.
F	Le matériel de fixation murale fourni (chevilles et vis) convient uniquement a des murs solides (p . ex. murs en béton ou en briques) Pour les autres constructions de murs, il faut éventuellement des chevilles spéciales et d'autres vis. Faites-vous conseiller par un spécialiste. Attention : La fixation du meuble contre le mur doit être effectuée par une personne compétente car, pour le montage mural, il faut utiliser des chevilles adaptées.
HU	A mellekelt fali rögzítőkeszlet (tipli es csavarok) csak tömött falazatban (pi. betonfalban , teglafalban) hasznalható . Mas faltípusokhoz specialis tiplire es csavarra lesz sz ükseg. Szűkseg eseten kerje ki egy szakember véleményet Figyelem : A butorelemek falra rögzíteset szakembernek kell vegeznie, mert a rögzíteshez megfelelő tiplít kell használni .
I	I materiali di fissaggio allegati (tasselli e viti) sono adatti solo ai muri compatti (ad es . di calcestruzzo o mattoni) . Per altri tipi di pareti e probabile Che occorrono tasselli speciali e altre tipologie di viti. Richiedere eventualmente il consiglio di un esperto. Attenzione: Il fissaggio del mobile alla parete deve essere eseguito da persone esperte , dato ehe occorrono tasselli adeguati
NL	Het bijgeleverde bevestigingsmateriaal (pluggen en schroeven) is geschikt voor vaste muren (betonnen of bakstenen muren). Voor andere muurconstructies zijn eventueel speciale pluggen en andere schroeven nodig. Raadpleeg indien nodig een specialist. Opgelet: een specialist dient het product aan de muur te bevestigen om te bepalen welk bevestigingsmateriaal gebruikt moet worden.
RU	Входящий в комплект поставки материал для крепления на стене (дюбели и болты) предназначен только для прочных каменных стен (например, бетонных или кирпичных). Для других типов стен используйте по мере необходимости специальные дюбели и другие болты. По мере необходимости обратитесь за помощью к специалистам. Внимание: Поскольку для монтажа на стене необходимо использовать специальные дюбели, мебель должна быть закреплена на стене квалифицированным персоналом.
RO	Înainte de suspendarea unei piese de mobilier sau ata șarea acestuia la perete (pentru a preveni bascularea), verificați în prealabil tipul și gradul de rezistență a peretelui. Montați diblurile și șuruburile adecvate pentru tipul de perete. În caz de îndoieli, consultați un specialist. Instalarea trebuie să fie efectuată de către o persoană competentă. ATENȚIE!!! Dacă un produs este livrat împreună cu dibluri cu șuruburi, înseamnă că este proiectat sunt proiectate exclusiv pentru pereți realizați din materiale solide și omogene.
SK	Příložený materiál pro upevnenie na stenu (hmoždinky a skrutky) je vhodný jen pre pevné murivo (napr. betónové alebo tehlowé steny).Pre iné steny su potrebné prip. nutné speciální hmoždinky a jiné šrouby. Porad'te se případně s odborníkem. Pozor: Montáž nábytku na stěnu musí provést odborník, protože k montáži na stěnu jsou zapotřebi upravené hmoždinky.
TR	Teslimat kapsamındaki duvar tipi sabitleme materyali (dübel ve vidalar) sadece beton ve tuğla duvarları gibi sağlam duvar yapıları için uygundur. Başka duvar yapıları için özel dübeller veya başka vidalar gerekli olabilir. Gerekirse bir uzmandan yardım alınız. Dikkat: Mobilya parçasının duvara sabitlenmesi, duvar montaj için özel uyarlanmış dübeller gerektirdiğinden bu iş sadece bu konuda uzman bir kişi tarafından gerçekleştirilmelidir.
SE	Den medföljande monteringssetsen för att fästa artikeln på väggen (pluggar, skruvar, krokare, etc.) är endast avsedd för montering av artikeln på väggar av tegel eller betong. Vid montering av artikeln på en vägg gjord av andra material måste lämpliga fästelement användas. Om du är osäker, sök professionell rådgivning. Obs: Möbelen kan endast fästas på väggen av kvalificerade personer, på grund av användningen av stift som är lämpligt anpassade till väggtypen.
HR	Priloženi montažni set za pričvršćivanje artikla na zid (tiple, vijci, kuke itd.) namijenjen je samo za montažu artikla na zidove od cigle ili betona. Prilikom montaže artikla na zid od drugih materijala moraju se koristiti odgovarajući pričvrtni elementi. Ako ste u nedoumici, molimo potražite stručni savjet. Napomena: Namještaj mogu pričvrstiti na zid samo kvalificirane osobe, zbog upotrebe klinova koji odgovaraju tipu zida.
SLO	Pred montažo pohištva na steno ali pritrditve le-tega k steni (v cilju prepričitve, da se ne prevrne) prej preverite vrsto in močnost stene. Izberite vložke in vijake, ki odgovarjajo stene. V primeru dvomov se posvetujte s specialistom. Montažo sme opraviti izključno ustrezno kvalificirana oseba. POZOR!!! Če so kizdelku priloženi razporni vložki z vijaki, so le-ti namenjeni samo in izključno za montažo na stene, izdelane iz masivnih in homogenih materialov.



FR

Donnez ou recyclez vos meubles.



ou



ou



Association

Magasin

Déchèterie

<https://quefairedemesdechets.fr>



CARTON
+ PLASTIQUE
+ NOTICE



Séparez les éléments avant de trier