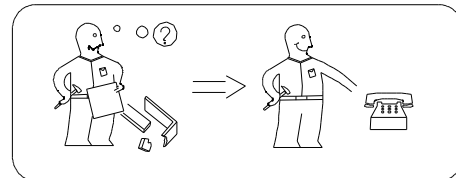
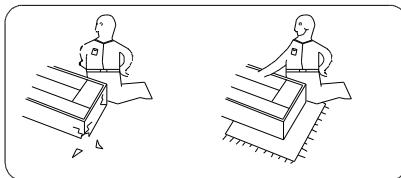
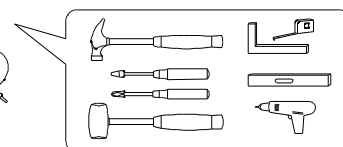
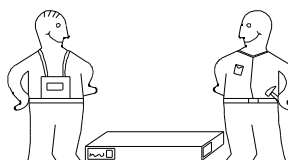
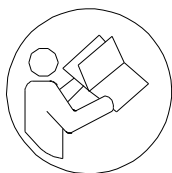
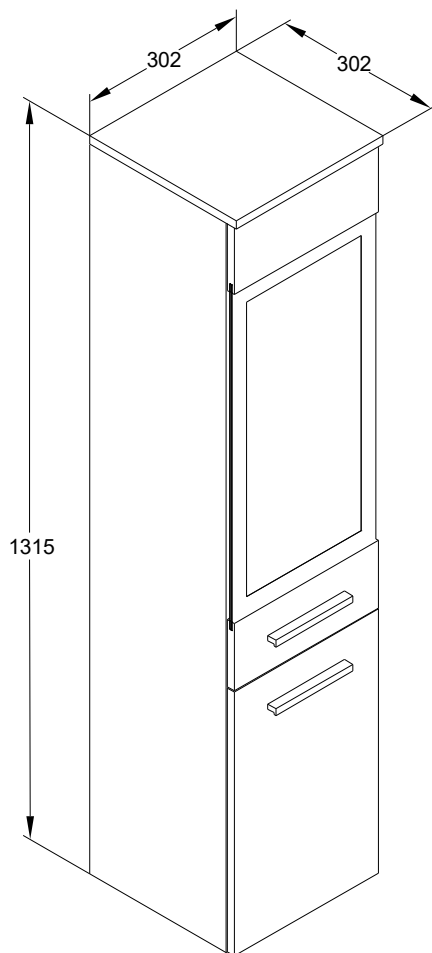


# MADRIT 005


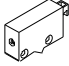


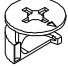
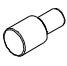


- PL** Instrukcja montażu  
**CZ** Návod k montáží  
**D** Montageanleitung  
**GB** Assembly instruction  
**F** Midel d'emploi  
**HU** Szerelési útmutató  
**I** Istruzione di montaggio  
**NL** Handleiding voor de montage  
**RU** Инструкция по установке  
**RO** Instrucțiuni de instalare  
**SK** Návod k montáží  
**TR** Montaj talimatı




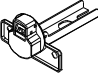
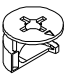

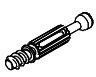
! Uwaga . Upozornini . Achtung . Attention . Caution . Fıryelem !	
! Attenzione . Opgelet . внимание . Atentie . Upozornenie . Dikkat !	
<b>PL</b> Czyszczenie należy wykonywać wyłącznie za pomocą ściereczki lekko nawilżonego ręcznika. nie stosować środków czyszczących do szorowanie.	<b>I</b> Pulire esclusivamente con un panno o un asciugamano umido.
<b>CZ</b> Cistení je nutné vykonávat výhradně pomocí utěrky nebo lehce navlhčeného ručníku. Nepoužívejte čisticí prostředky obsahující abrazivní částice.	<b>NL</b> Reinig alleen met een stofdoek of een lichtjes vochtige doek. Gebruik geen schurende poetsmiddelen.
<b>D</b> Bitte nur mit einem Staubtuch oder leicht feuchtem Lappen reinigen. Keine scheuernden Putzmittel verwenden.	<b>RU</b> Очищайте от пыли тряпкой или слегка влажной ветошью. Недопускается применение чистящих средств, непредназначенных для ухода за мебелью.
<b>GB</b> Please only clean with a duster or a damp cloth. Do not use any abrasive cleaners.	<b>RO</b> Curatare trebuie efectuată numai cu o carpa sau cu un prosop usor umezit. Nu utilizati agenti de curatare abrazivi.
<b>F</b> Le nettoyage se fait uniquement à l'aide d'un torchon ou d'une serviette légèrement mouillée.	<b>SK</b> Cistení je nutné vykonávat výhradně pomocí utěrky nebo lehce navlhčeného ručníku. Nepoužívejte čisticí prostředky obsahující abrazivní částice.
<b>HU</b> A tisztítás kizárólag törörlőruha vagy enyhén nedvesített törölköző segítségével végezhető. Súroló hatású tisztító szereket nem szabad használni.	<b>TR</b> Lutfen sadece bir toz bezile veya hafif nemli yumusak bir bezle siliniz. Asindirici temizlik malzemeleri kullanmayiniz.





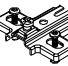


# I

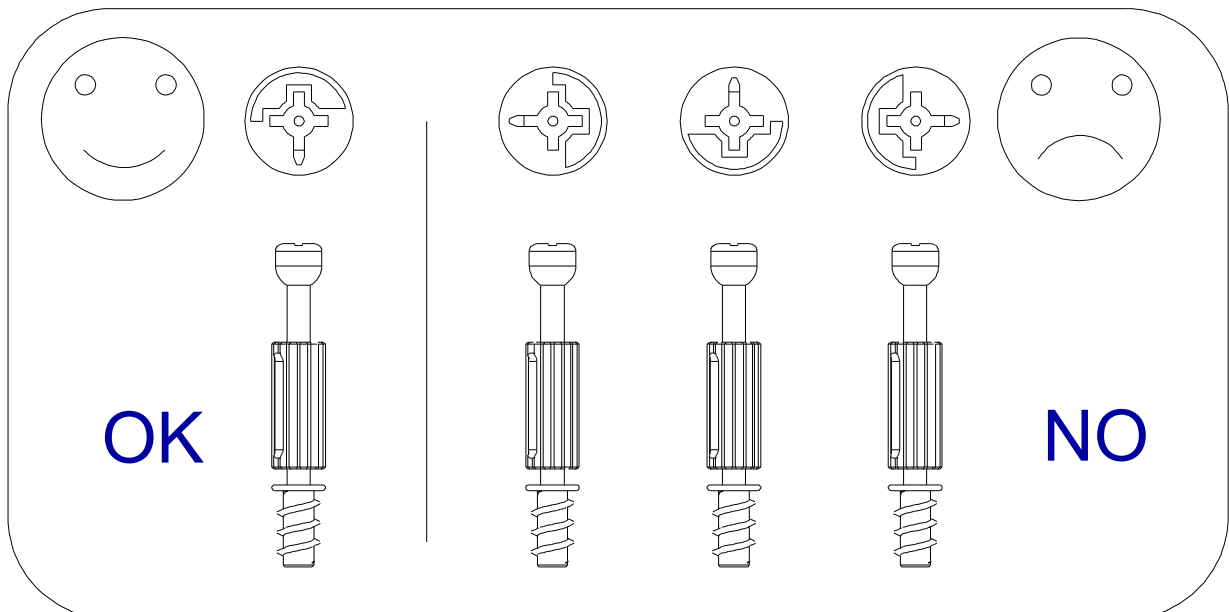
		4x30 					
R	G	H1	D	B	S3	S	A
x1	x2	x4	x4	x2	x4	x4	x4

# II-VIII

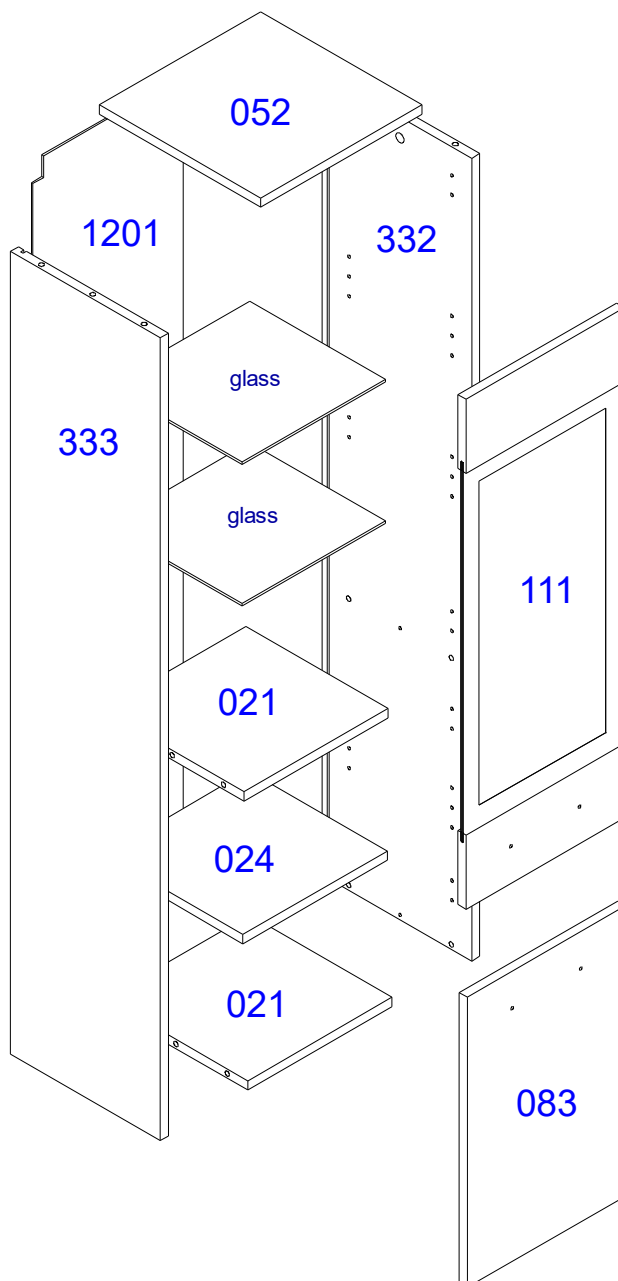
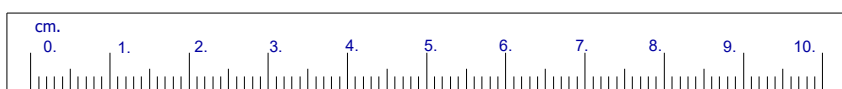
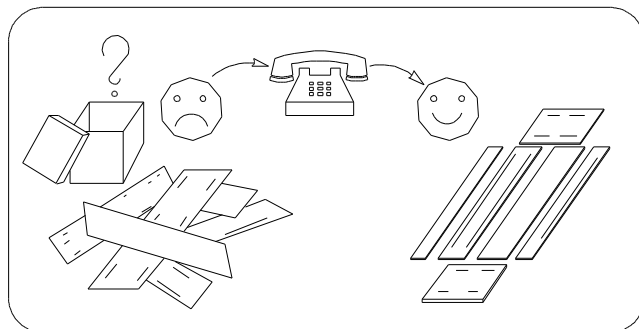
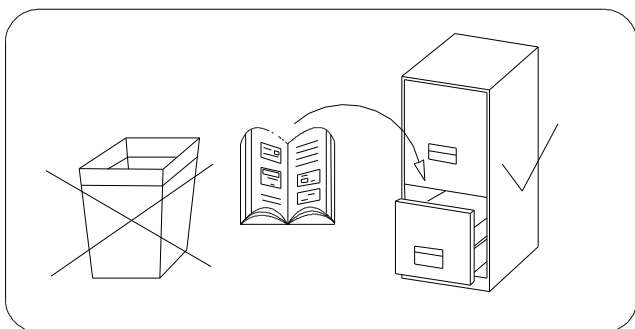
6,3x13 				
F2	Z	B	D	A
x8	x4	x4	x8	x2

# IX-XIII



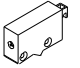
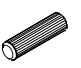
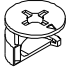
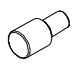


M4x20 				Ø10x50 
E1	F	L	I	KR
x4	2x	x4	x6	x2

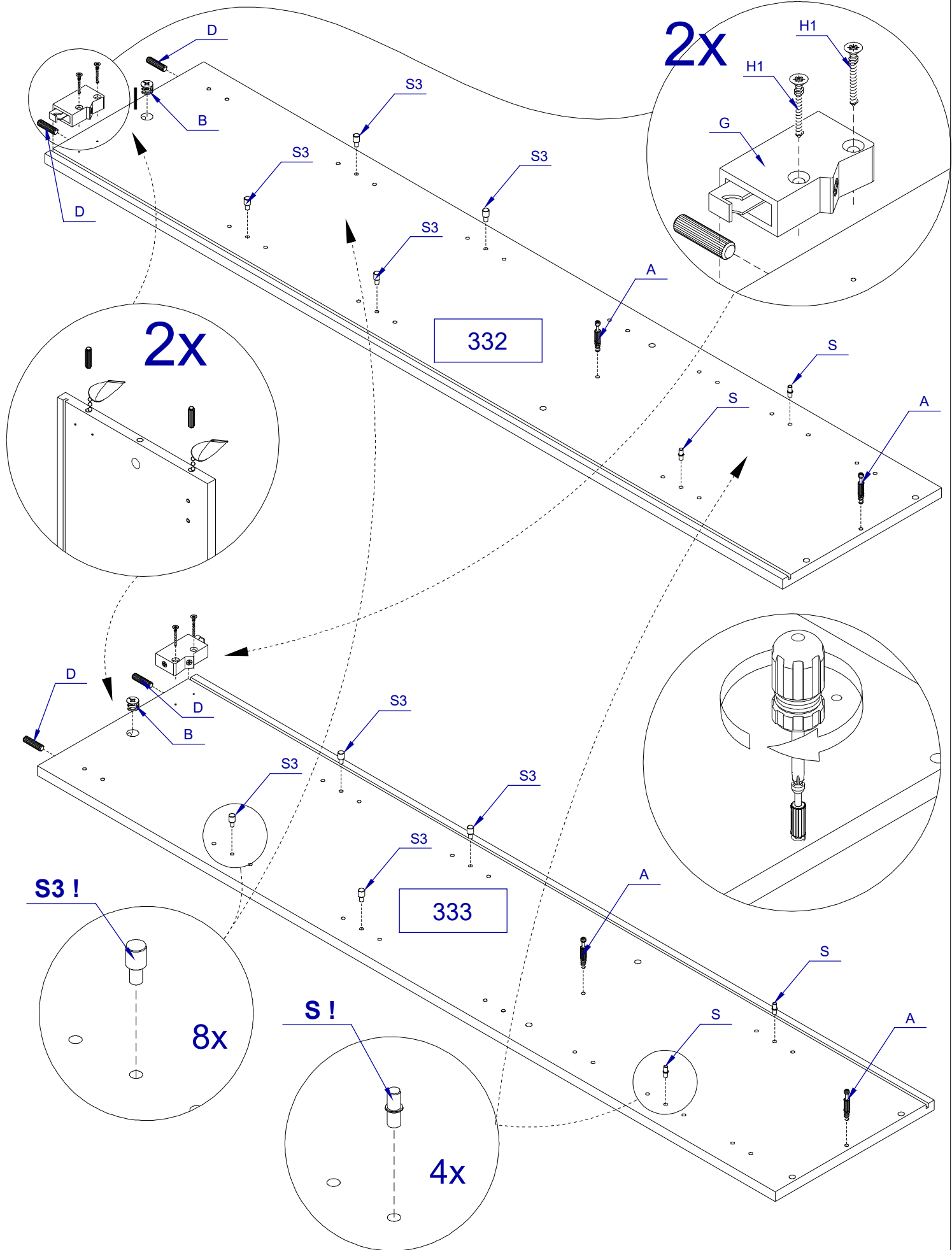


# MADRIT 005

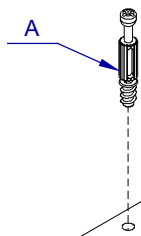


I

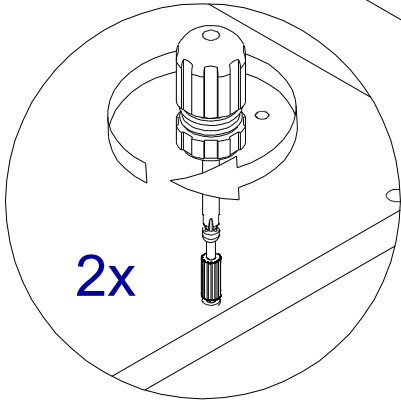
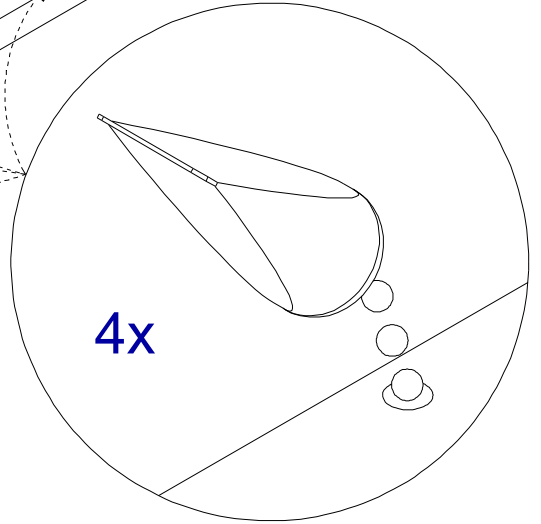
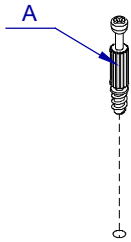
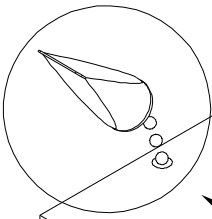
							
R	4x30	G	D	B	S3	S	A
x1	x4	x2	x4	x2	x8	x4	x4



II

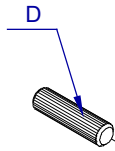


x2



III

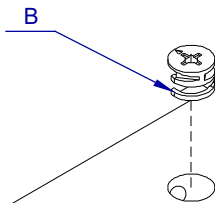
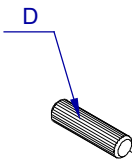
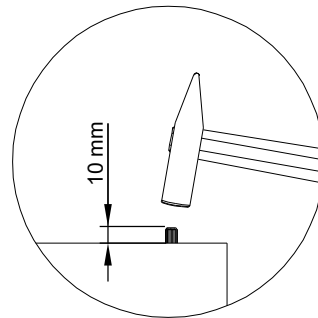
2x



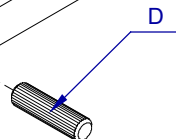
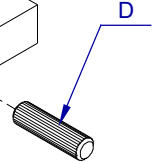
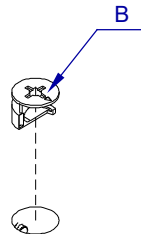
x4




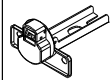
x8

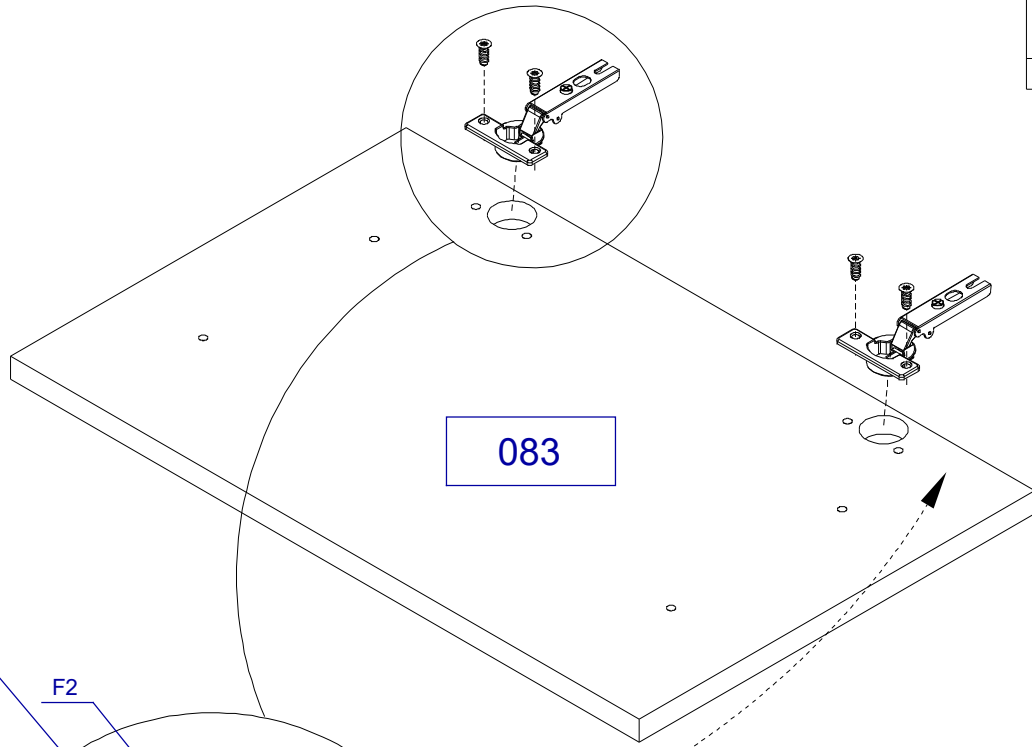


021

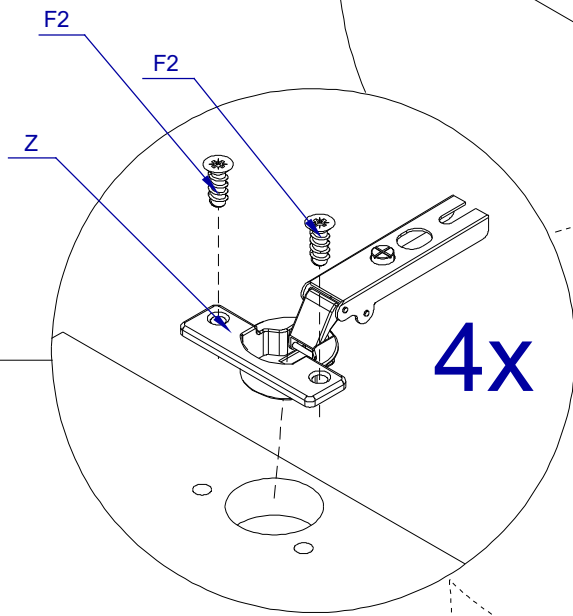


**IV**

6,3x13		
	F2	Z
x4		x2


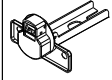


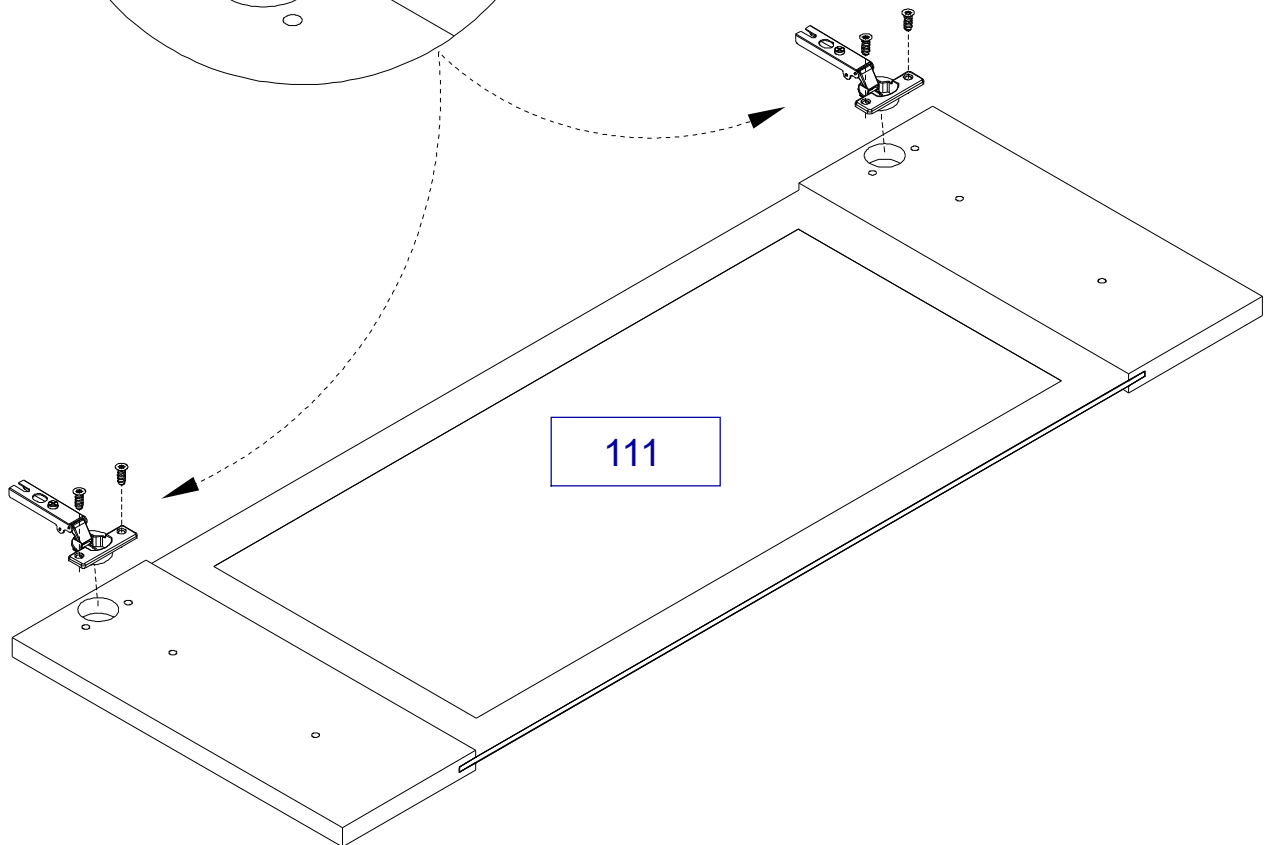
**083**



**4x**

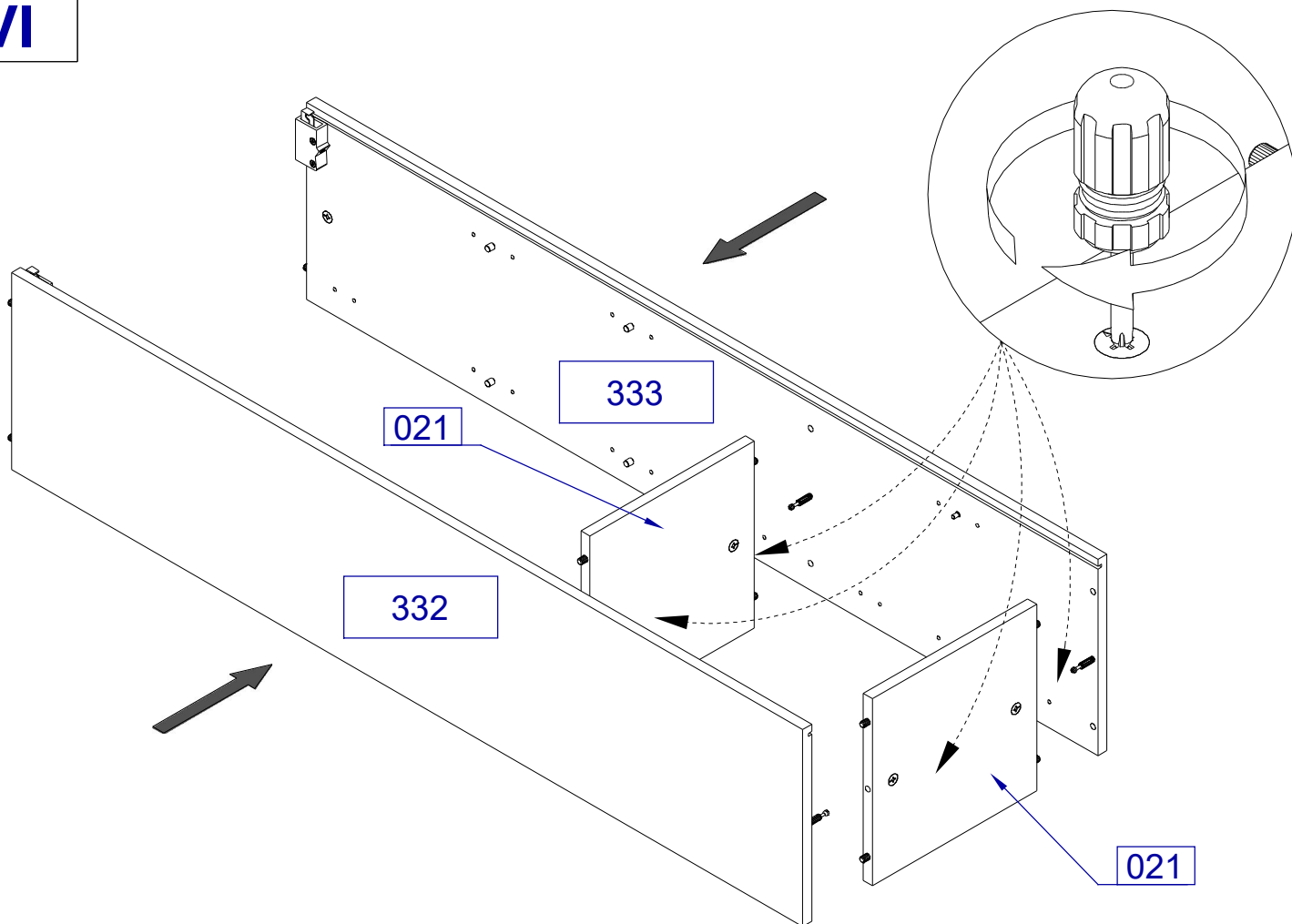
**V**

6,3x13		
	F2	Z
x4		x2

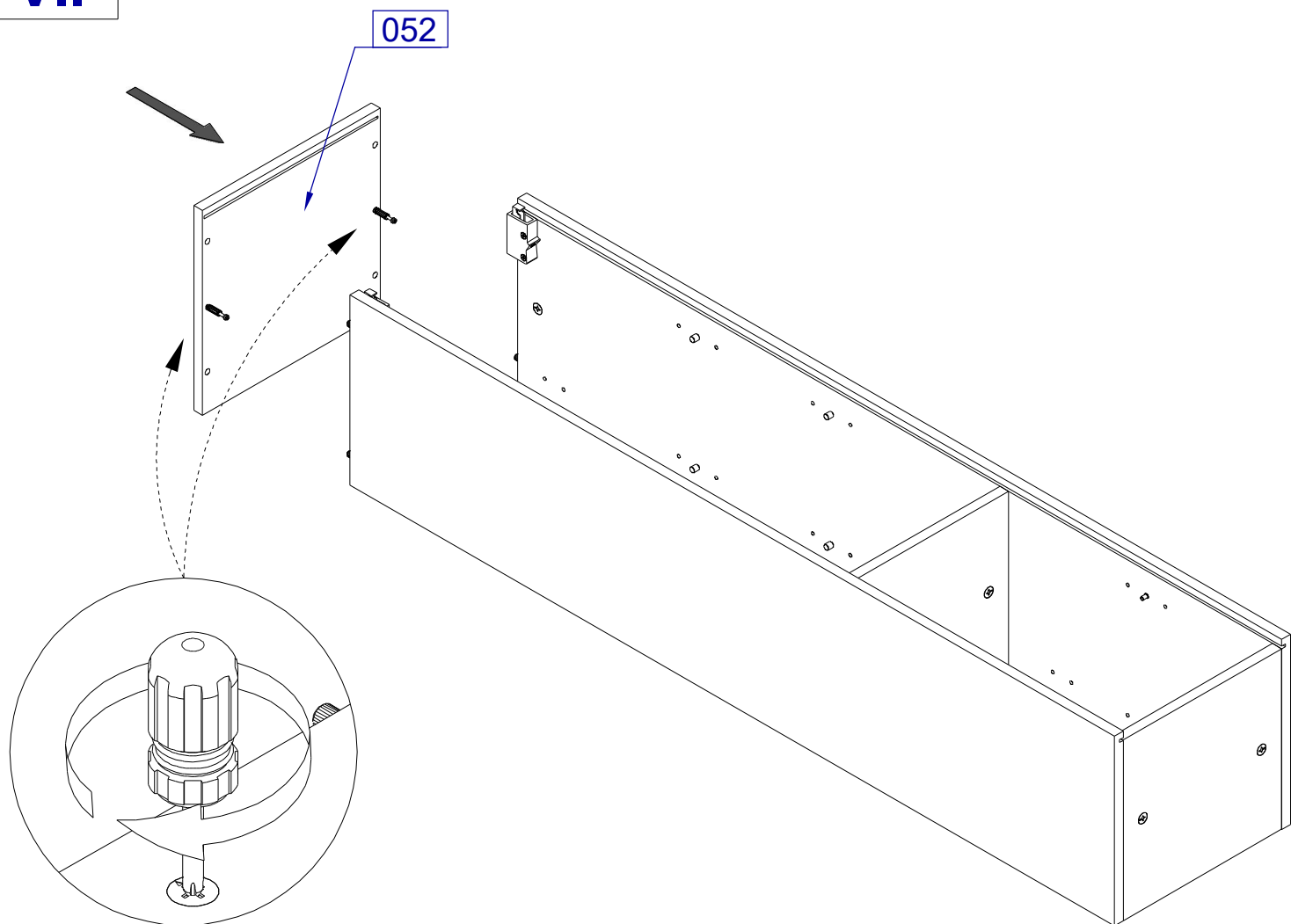


**111**

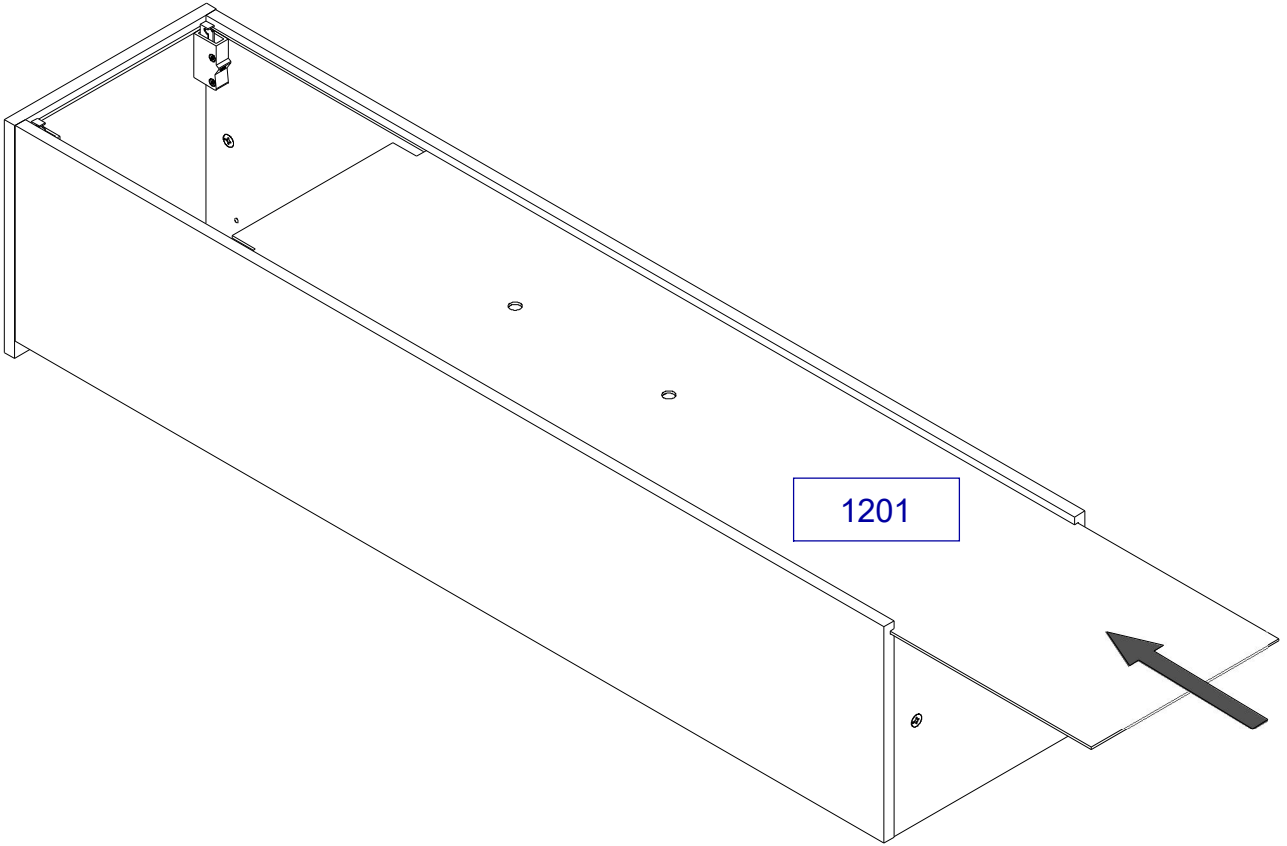
VI



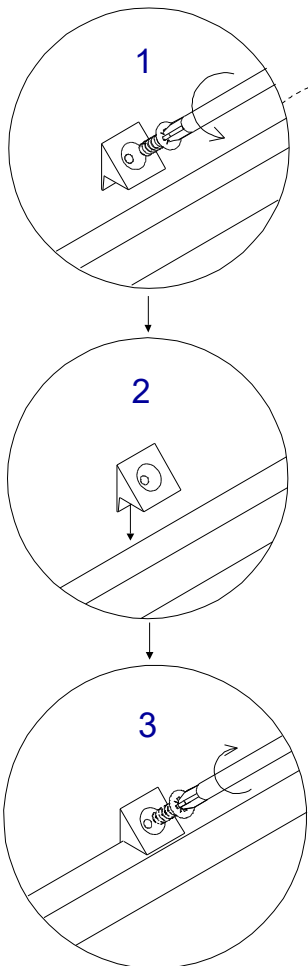
VII



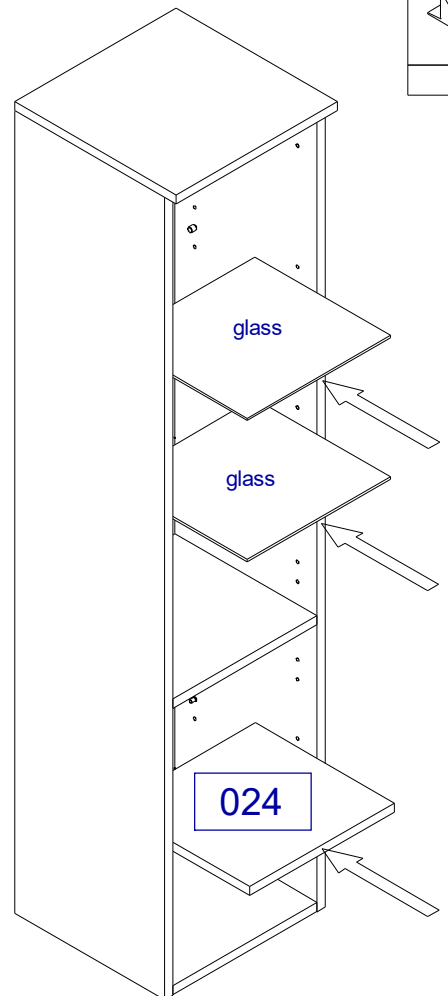
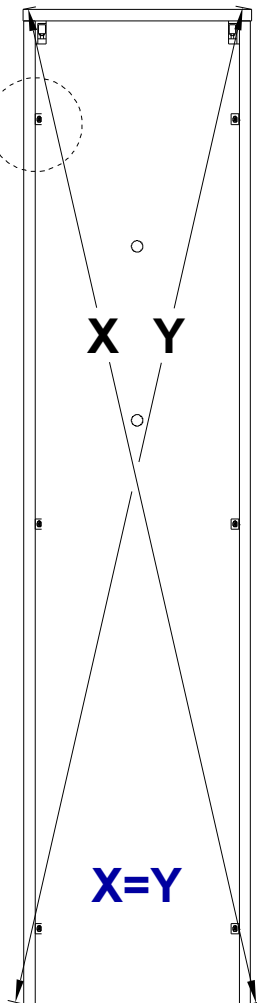
# VIII



# IX



6x



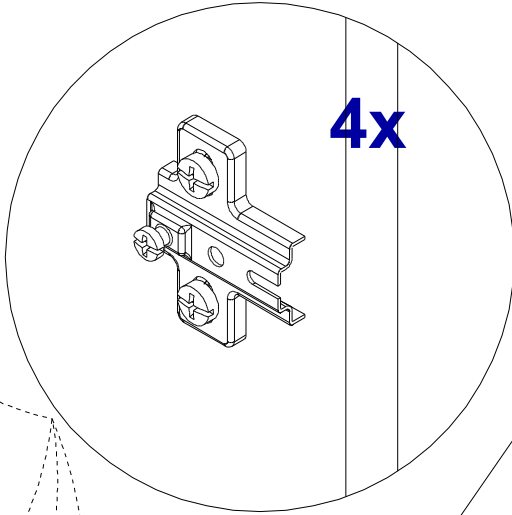
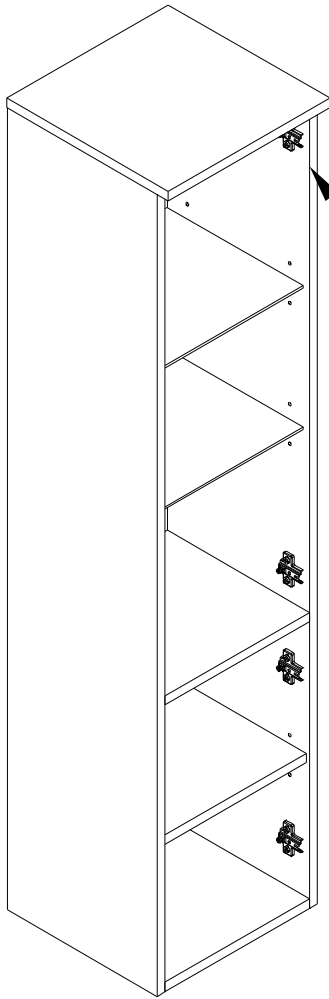
**X**



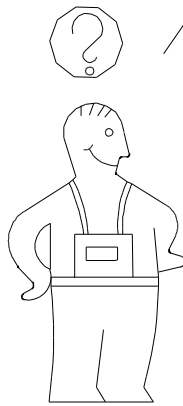
**L**

x4

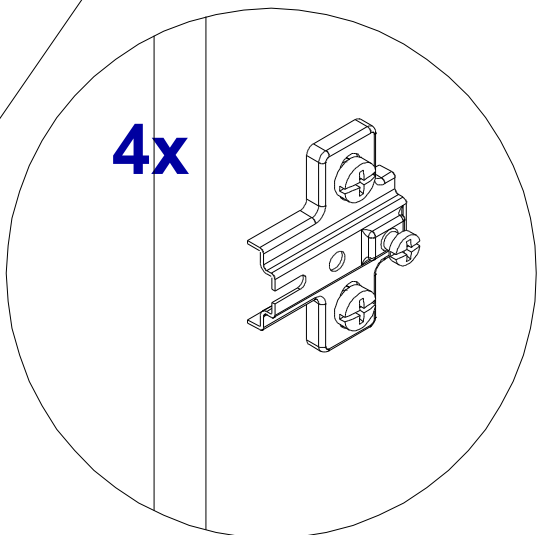
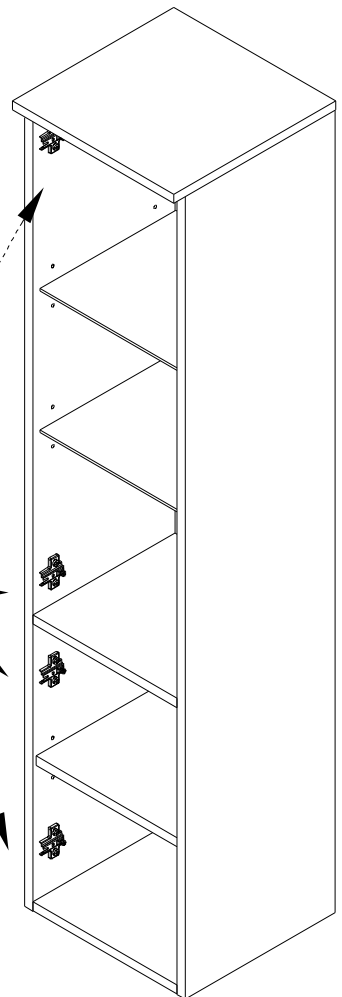
**R**



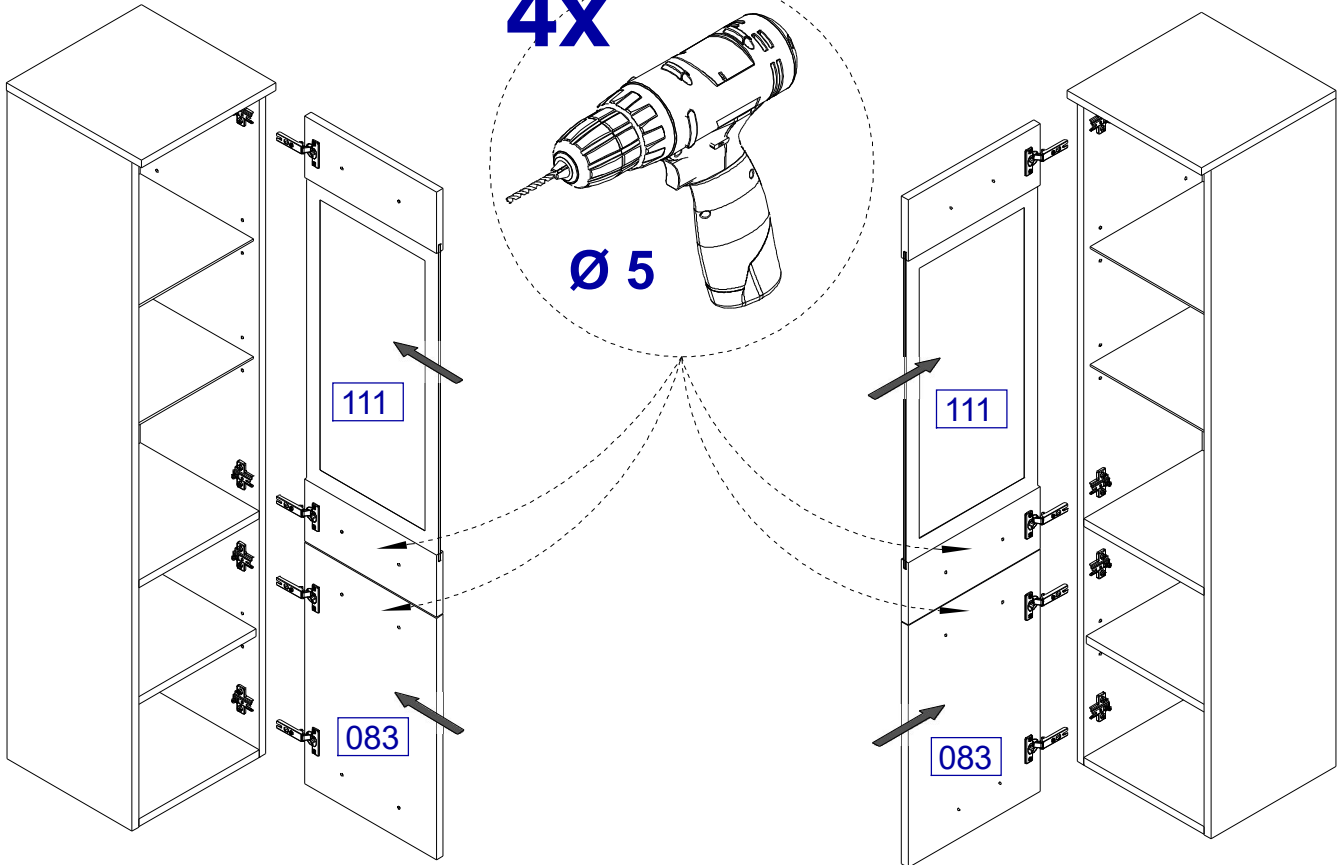
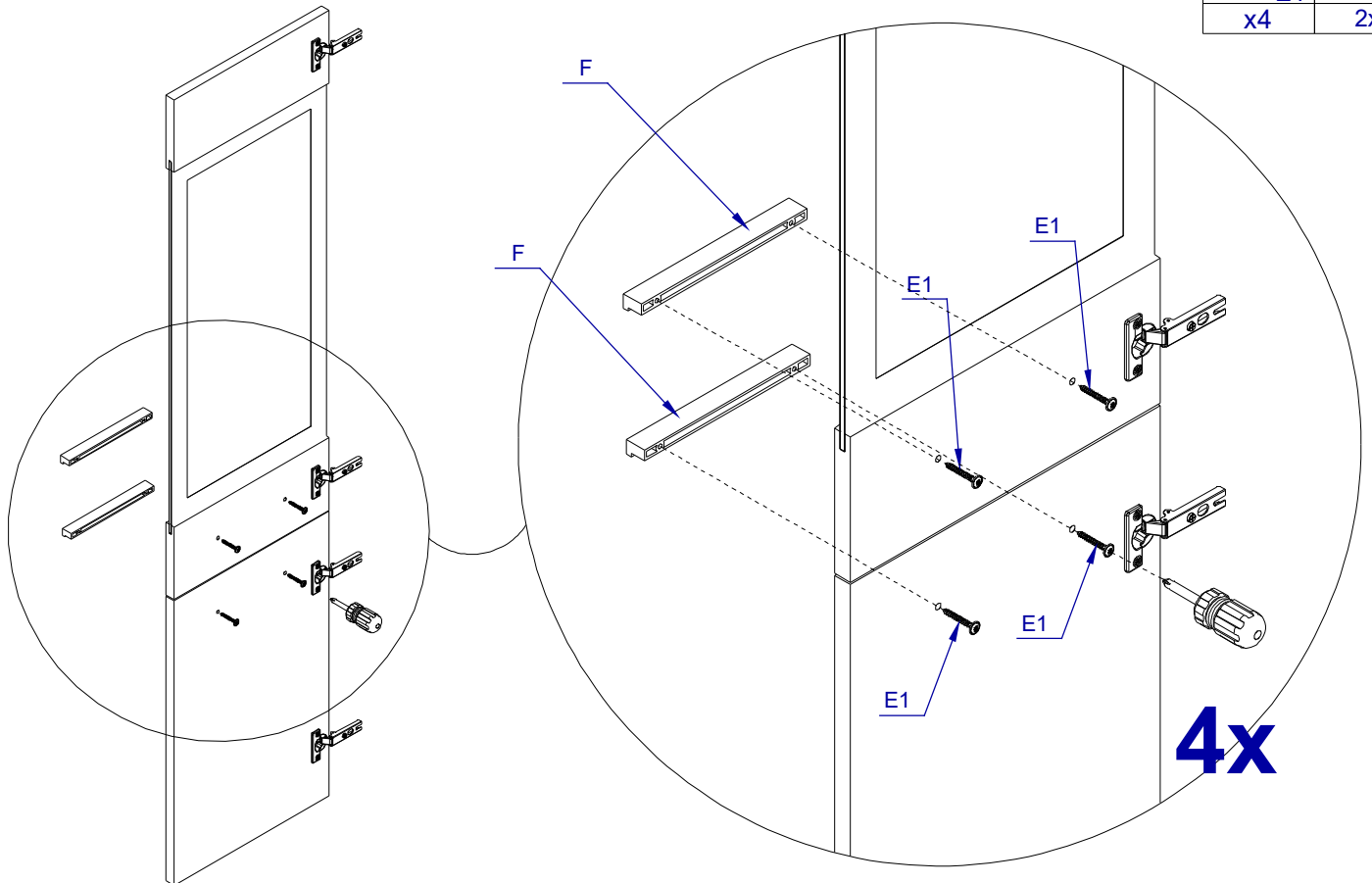
**4x**



**L**

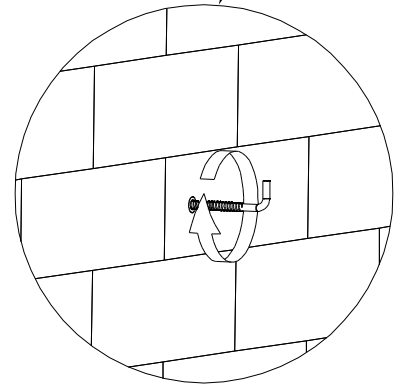
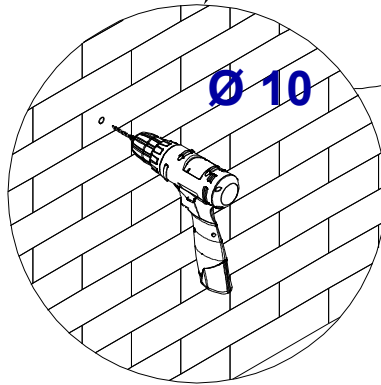
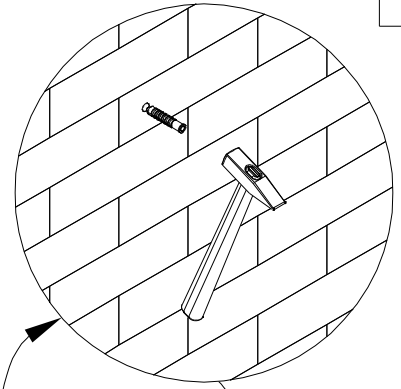
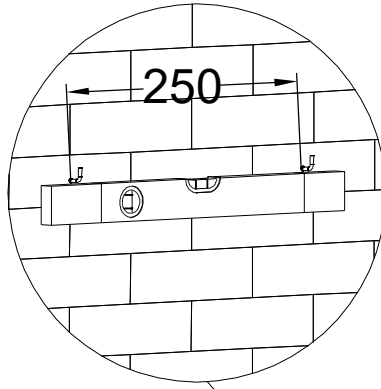
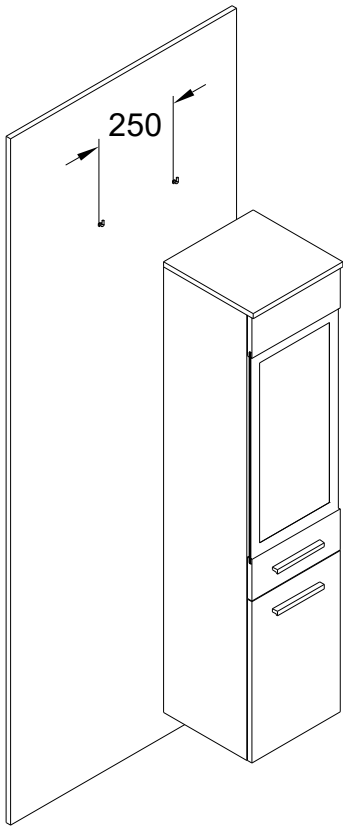


**4x**

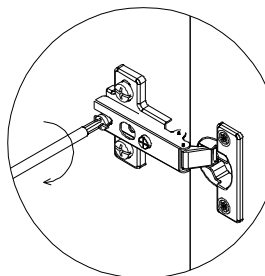
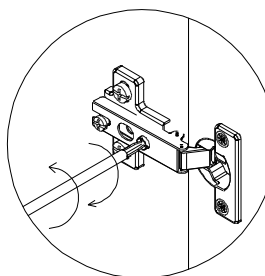
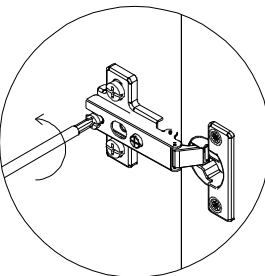
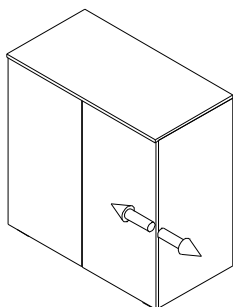
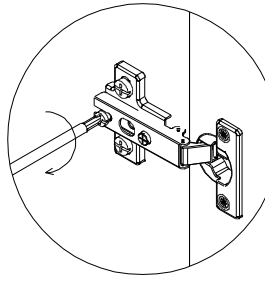
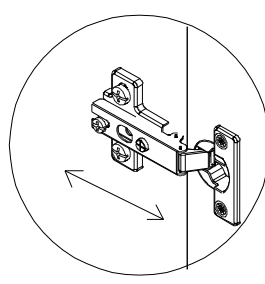
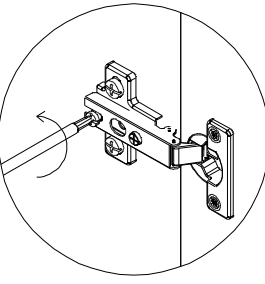
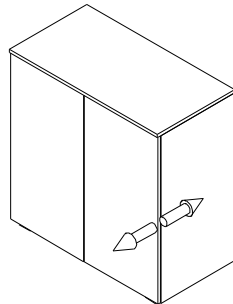
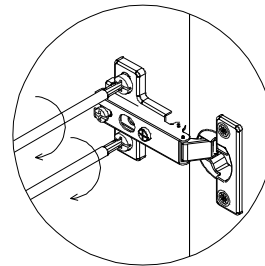
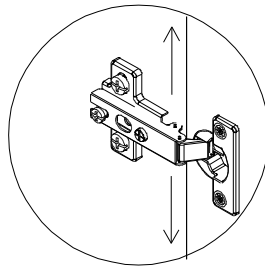
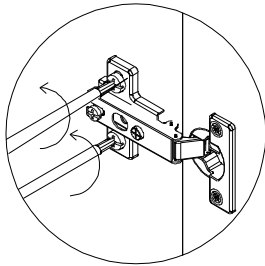
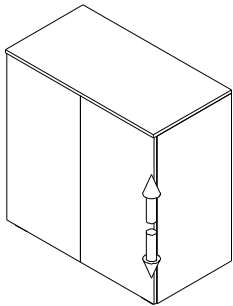
**XI****R****L****4x****Ø 5****XII****M4x20****E1****x4****F****2x**

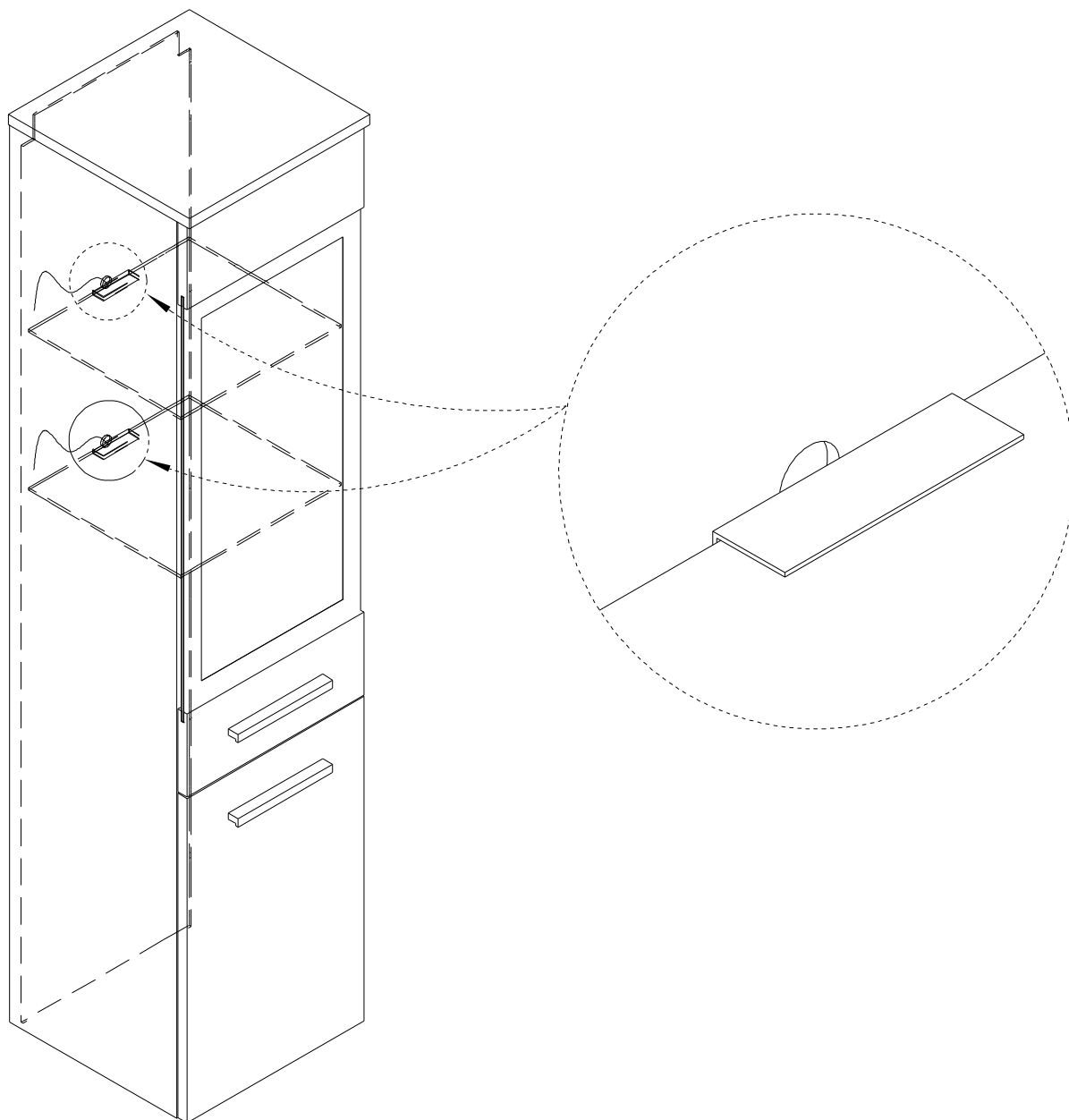
# XIII

10 mm  
KR  
x2



# XIV





- PL Uwaga: Punkt mocowania opcjonalnego oświetlenia
- CZ Poznámka: Připojovací bod pro volitelné osvětlení
- D Hinweis: Befestigungspunkt für optionale Beleuchtung
- GB Note: Attachment point for optional lighting
- F Remarque: point de fixation pour éclairage optionnel
- HU Megjegyzés: Az opcionális világítás rögzítési pontja
- I Nota: punto di attacco per illuminazione opzionale
- NL Opmerking: bevestigingspunt voor optionele verlichting
- RU Примечание: точка крепления для дополнительного освещения
- RO Notă: Punct de ataşare pentru iluminatul opţional
- SK Poznámka: Pripojovací bod pre voliteľné osvetlenie
- TR Not: İsteğe bağlı aydınlatma için bağlantı noktası



**Uwaga . Upozornini . Achtung . Attention . Caution .  
Figyelem . Attenzione . Opgelet . Внимание . Atentie .  
Upozornenie . Dikkat**



**PL**

Załączony zestaw montażowy do zamocowania artykułu do ściany ( kołki ikręty, haki itp.), przeznaczony jest wyłącznie do montażu artykułu na ścianach wykonanych z cegły lub betonu. Przy montażu artykułu na ścianie wykonanej z innych materiałów, należy zastosować odpowiednie do niej zamocowania. W razie wątpliwości prosimy zasięgnąć porady fachowca. Uwaga: Mocowanie mebla do ściany mogą przeprowadzić wyłącznie wykwalifikowane osoby z uwagi na zastosowanie odpowiednio dopasowanych kołków do rodzaju ściany.

**CZ**

Příložený materiál pro montáž na stěnu ( hmoždinky a šrouby) je vhodný jen pro pevné zdivo ( např. betonové nebo cihlové stěny). Pro jiné skladby stěn budou případně nutné speciální hmoždinky a jiné šrouby. Porad'te se případně s odborníkem. Pozor: Montáž nábytku na stěnu musí provést odborník, protože k montáži na stěnu jsou zapotřebí upravené hmoždinky.

**D**

Das beigefügte Wandbefestigungsmaterial ( Dübel und Schrauben) eignet sich nur für festes Mauerwerk ( z.B. Beton- oder Ziegelwände) . Für andere Wandaufbauten sind eventuell Spezialdübel und andere Schrauben notwendig. Ziehen Sie gegebenenfalls eine Fachkraft zurate. Achtung: Die Befestigung des Möbelstückes an der Wand muss von einer fachkundigen Person vorgenommen werden da für die Montage an die Wand angepasste Dübel erforderlich sind.

**GB**

The enclosed wall mounting materials ( dowels and screws) are only suitable for solid masonry ( e.g. concrete or brick walls) . Special dowels and other screws may be necessary for other wall constructions. If necessary, please consult a qualified professional. **Attention:** A qualified professional is required when mounting furniture to the wall since dowels corresponding to the wall are required for this .

**F**

Le matériel de fixation murale fourni ( chevilles et vis) convient uniquement a des murs solides ( .ex. murs en béton ou en briques) Pour les autres constructions de murs, il faut éventuellement des chevilles spéciales et d'autres vis. Faites-vous conseiller par un spécialiste. **Attention :** La fixation du meuble contre le mur doit être effectuée par une personne compétente car, pour le montage mural, il faut utiliser des chevilles adaptées.

**HU**

A mellekelt fali rögzítőkeszlet ( tiplé és csavarok) csak tömött falazatban ( pi. betonfalban, teglafalban) használható. Más fal típusokhoz speciális tiplére és csavarra lesz szükség. Szűkseg eseten kerje ki egy szakember véleményét Figyelem : A butorelemek falra ögzítését szakembernek kell végeznie, mert a rögzítéshez megfelelő tiplét kell használni

**I**

I materiali di fissaggio allegati ( tasselli e viti) sono adatti solo ai muri compatti ( ad es. calcestruzzo o mattoni) Per altri tipi di pareti e probabile che occorrono tasselli speciali e altre tipologie di viti. Richiedere eventualmente il consiglio di un esperto. **Attenzione:** Il fissaggio del mobile alla parete deve essere eseguito da persone esperte dato che occorrono tasselli adeguati

**NL**

Hel bijgeleverde bevestigingsmateriaal ( pluggen en schroeven) is geschikt voor vaste muren ( bijv. betonnen of bakstenen muren) Voor andere muurconstructies zijn eventueel speciale pluggen en andere schroeven noodzakelijk. Consulteer eventueel een vakman **Opgelet:** een vakkundige persoon dient het meubelstuk aan de muur te bevestigen voor de montage aan de muur zijn immers aangepaste pluggen vereist.

**RU**

Входящий в комплект поставки материал для крепления на стене ( дюбели и болты) предназначен только для прочных каменных стен ( например, бетонных или кирпичных). Для других типов стен используйте по мере необходимости специальные дюбели и другие болты. По мере необходимости обратитесь за помощью к специалистам. **Внимание:** Поскольку для монтажа на стене необходимо использовать специальные дюбели, мебель должна быть закреплена на стене квалифицированным персоналом.

**SK**

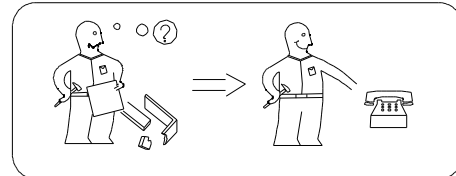
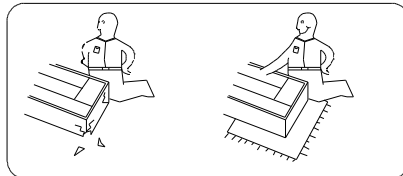
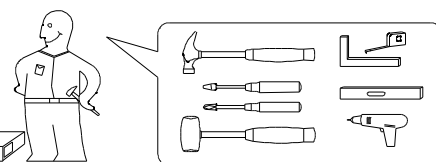
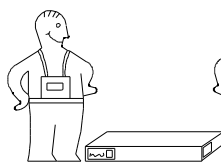
Příložený materiál pro upevnenie na stěnu ( hmoždinky a skrutky) je vhodný jen pre pevné murivo ( napr. betónové alebo tehlové steny). Pre iné steny sú potrebné príp. nutné speciálne hmoždinky a jiné šrouby. Porad'te se případně s odborníkem. Pozor: Montáž nábytku na stěnu musí provést odborník, protože k montáži na stěnu jsou zapotřebí upravené hmoždinky.

**TR**

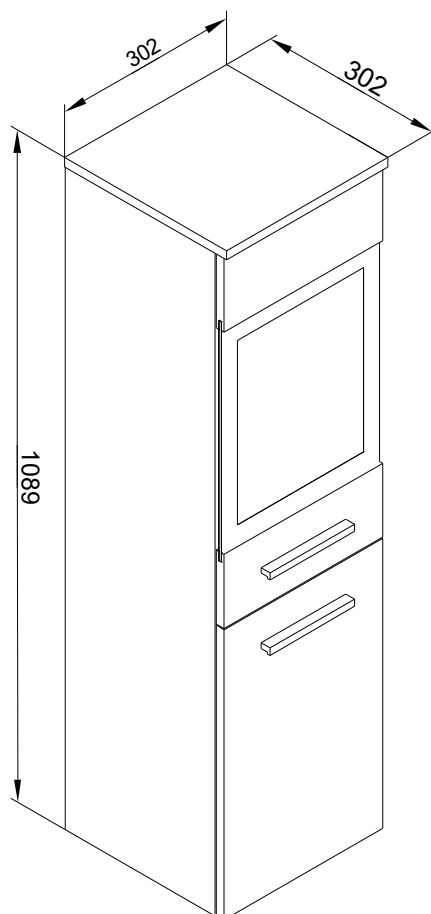
Teslimat kapsamındaki duvar tipi sabitleme materyali ( dübel ve vidalar) sadece beton ve tuğla duvarları gibi sağlam duvar yapıları için uygundur. Başka duvar yapıları için özel dübeller veya başka vidalar gerekli olabilir. Gerekiirse bir uzmandan yardım alın. **Dikkat:** Mobilya parçasının duvara sabitlenmesi, duvar montaj için özel uyarlanmış dübeller gerektirdiğinden bu iş sadece bu konuda uzman bir kişi tarafından gerçekleştirilmelidir.

# MADRIT 015


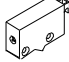


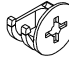


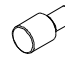
- PL** Instrukcja montażu  
**CZ** Instrukce k instalaci  
**D** Montageanleitung  
**GB** Assembly instruction  
**F** Midel d'emploi  
**HU** Szerelési útmutató  
**I** Istruzione di montaggio  
**NL** Handleiding voor de montage  
**RU** Инструкция по установке  
**RO** Instrucțiuni de instalare  
**SK** Návod na inštaláciu  
**TR** Montaj talimati




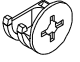

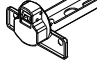

! Uwaga . Upozornini . Achtung . Attention . Caution . Fıryelem !	
! Attenzione . Opgelet . внимание . Atentie . Upozornenie . Dikkat !	
<b>PL</b>	Czyszczenie należy wykonywać wyłącznie za pomocą ściereczki lekko nawilżonego ręcznika. nie stosować środków czyszczących do szorowania.
<b>CZ</b>	Čištění by se mělo provádět pouze hadříkem a mírně navlhčeným ručníkem. nepoužívejte abrazivní prostředky.
<b>D</b>	Bitte nur mit einem Staubtuch oder leicht feuchtem Lappen reinigen. Keine scheuernden Putzmittel verwenden.
<b>GB</b>	Please only clean with a duster or a damp cloth. Do no use any abrasive cleaners.
<b>F</b>	Le nettoyage doit être effectué uniquement avec un chiffon, une serviette légèrement humidifiée. n'utilisez pas d'agents à récurer.
<b>HU</b>	A tisztítást csak ruhával, enyhén megnedvesített törülközővel szabad elvégezni. ne használjon tisztítószert a súroláshoz.
<b>I</b>	La pulizia deve essere eseguita solo con un panno e un asciugamano leggermente inumidito. non utilizzare agenti abrasivi.
<b>NL</b>	Reinig alleen met een stofdoek of lichtjes met een vochtige doek. Gebruik geen schurende of bijtende poetsmiddelen.
<b>RU</b>	Чистку следует производить только тряпкой, слегка смоченной полотенцем. не используйте чистящие средства.
<b>RO</b>	Curatare trebuie efectuata numai cu o carpa sau cu un prosop usor umezit. Nu utilizati agenti de curatare abrazivi.
<b>SK</b>	Čistenie by sa malo uskutočňovať iba pomocou handričky a mierne navlhčeného uteráka. nepoužívajte drsné prostriedky.
<b>TR</b>	Temizlik sadece bezle, hafifçe nemlendirilmi ş havluyla yapılmalıdır. ovma maddeleri kullanmayın.




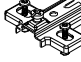


# I

							
R	G	H1	D	B	S	A	S3
x1	x2	x4	x4	x2	4x	x6	4x


# II - VII

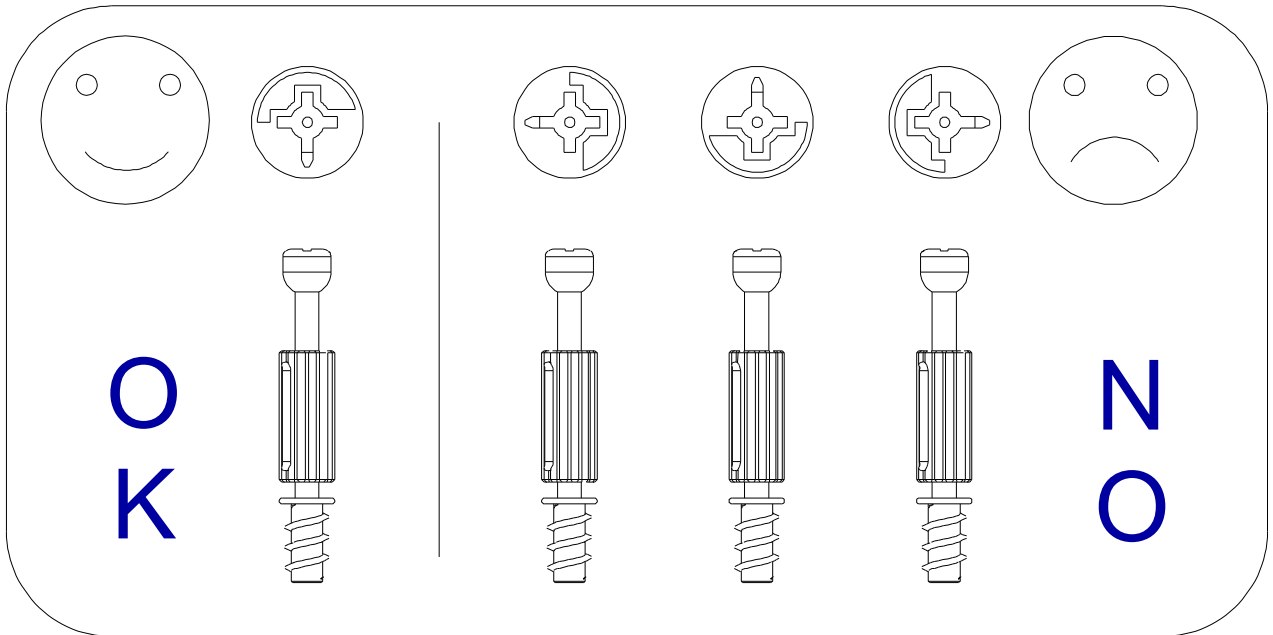
				
A	B	D	Z	F2
x2	x4	x8	x4	x8

# VIII - XII

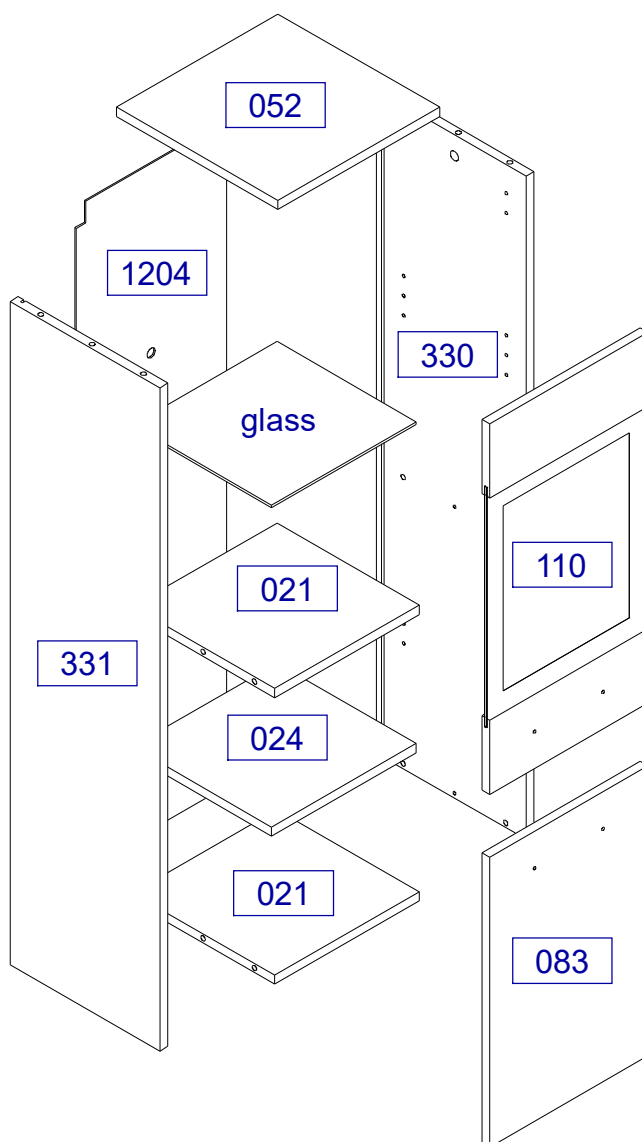
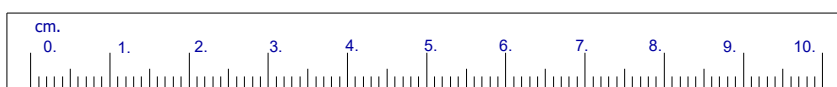
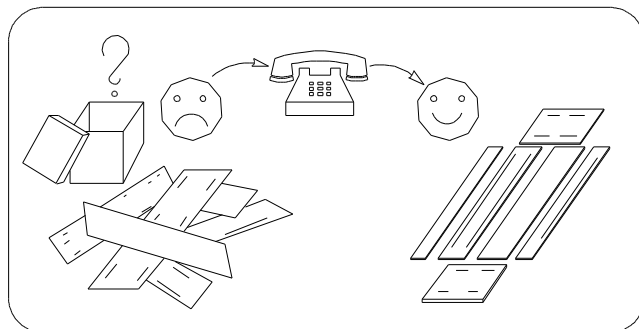
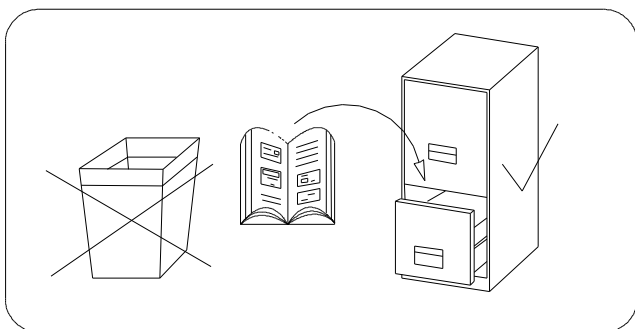
			
I	L	F	E1
x6	x4	2x	x4

# XIII



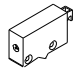

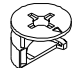
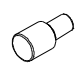



10 mm
KR
x2

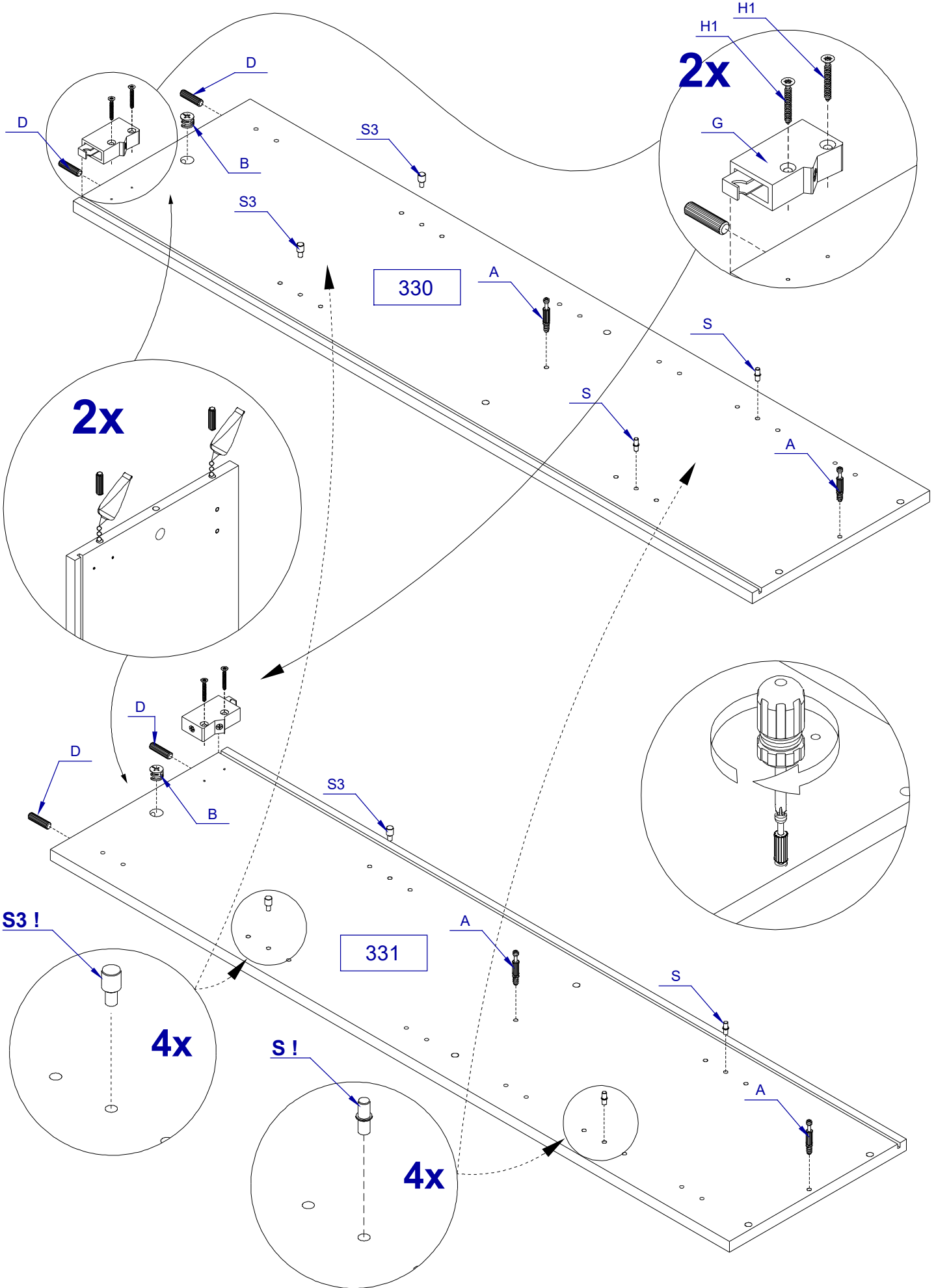


# MADRIT 015

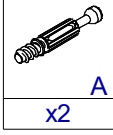
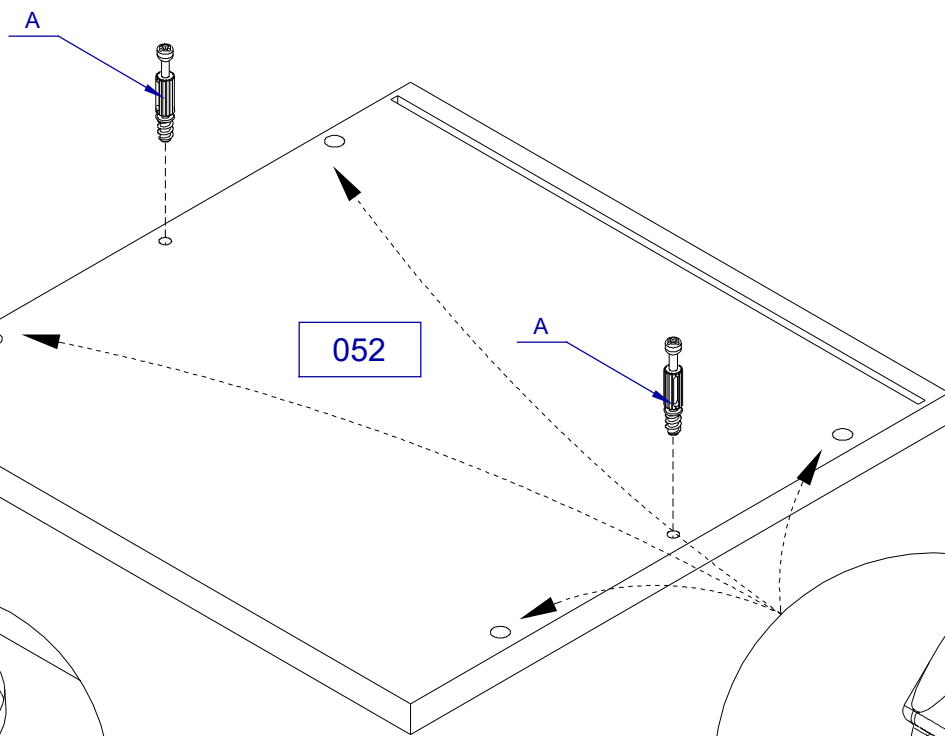


I

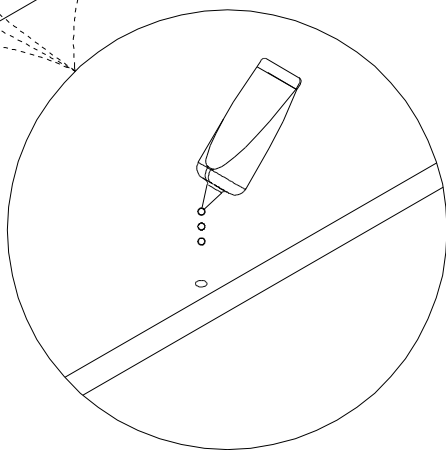
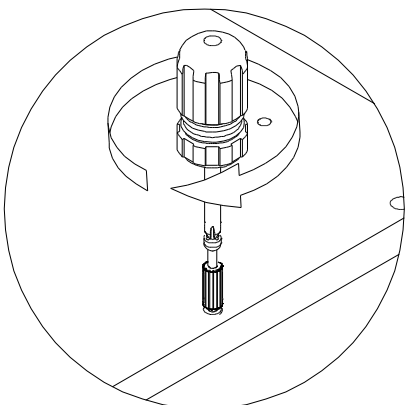
							
R	H1	G	D	B	S3	S	A
x1	x4	x2	x4	x2	x4	x4	x4



II

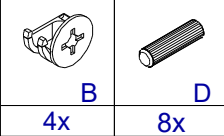
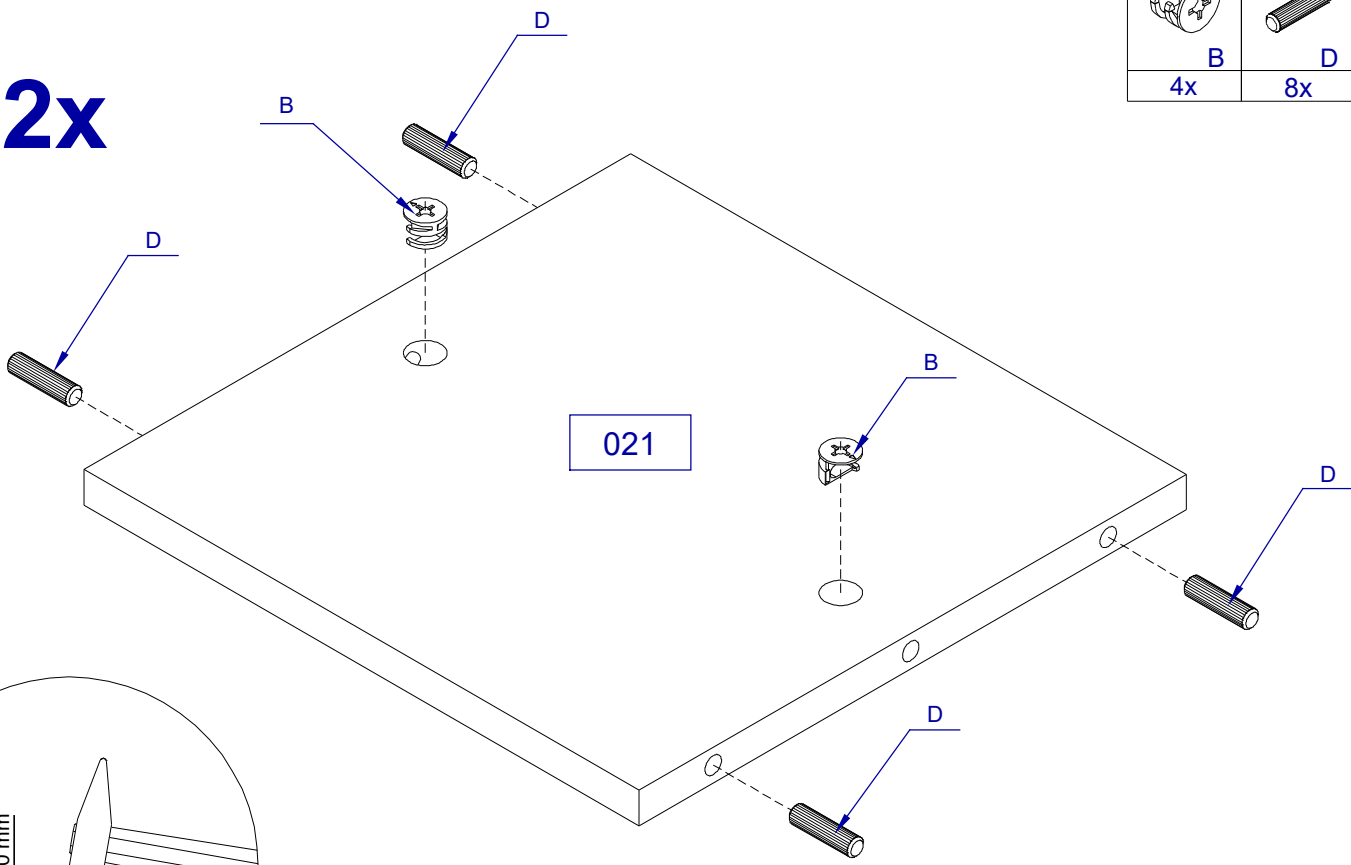


x2



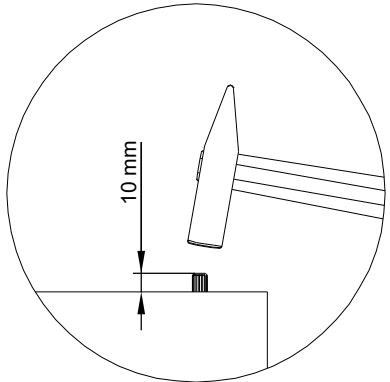
III

2x

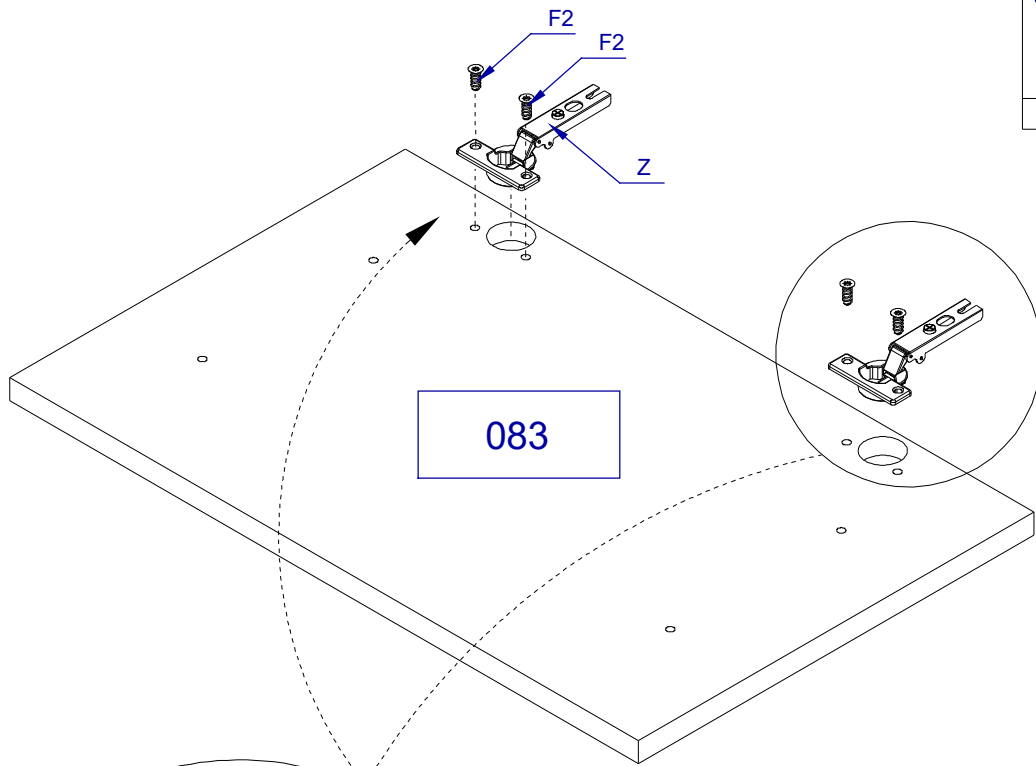


4x

8x

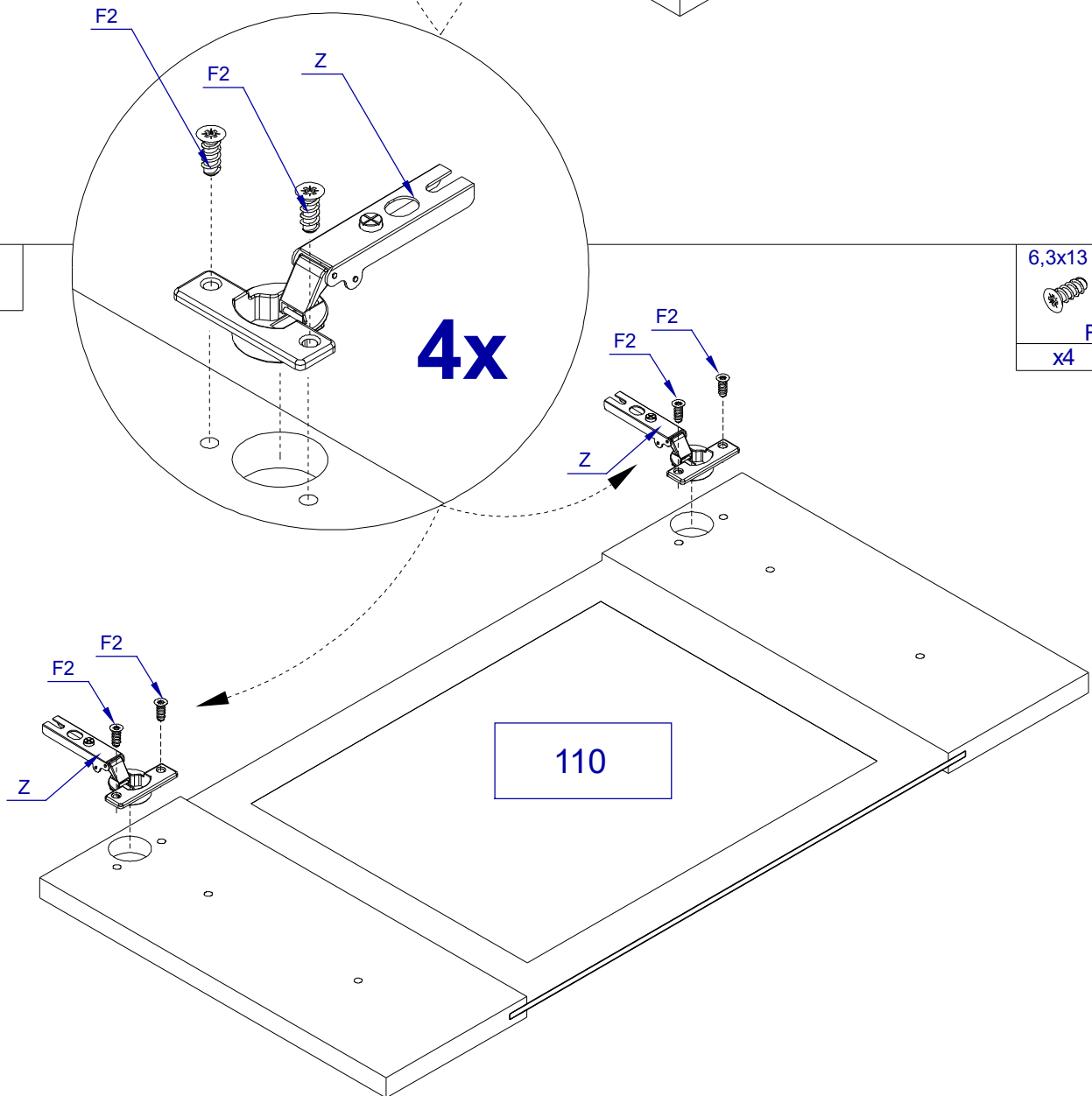


**IV**



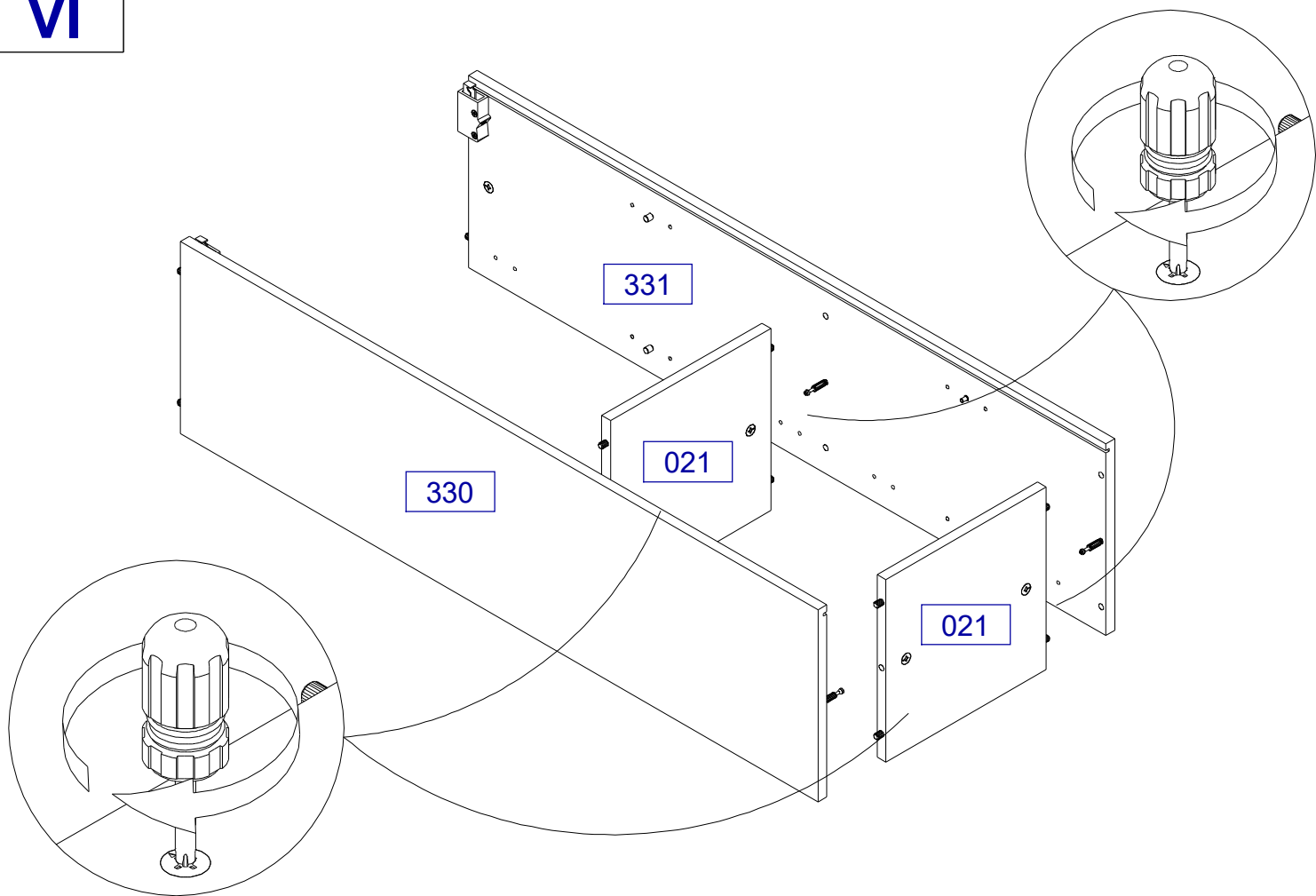
6,3x13		
	F2	Z
x4		x2

**V**

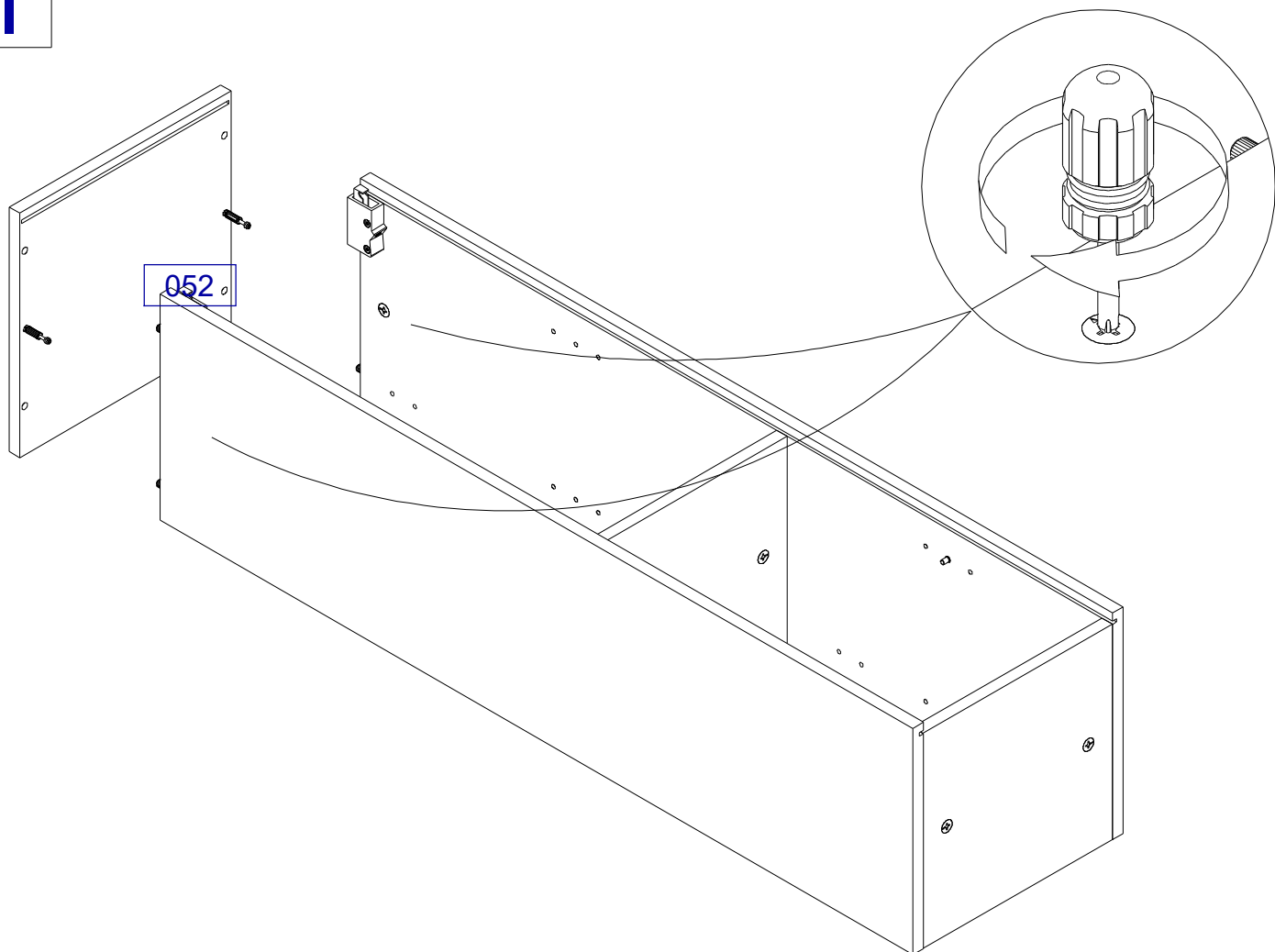


6,3x13		
	F2	Z
x4		x2

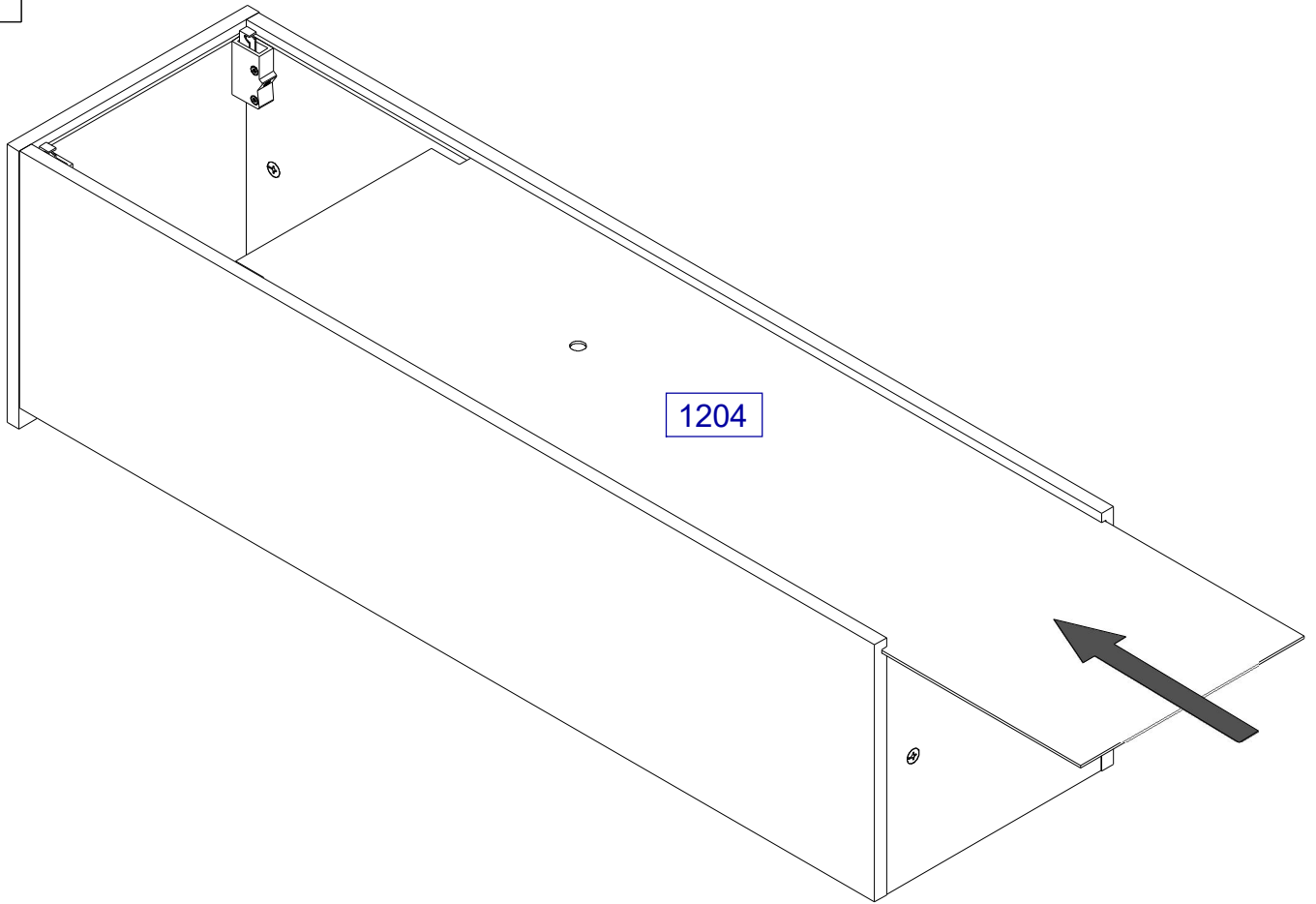
VI



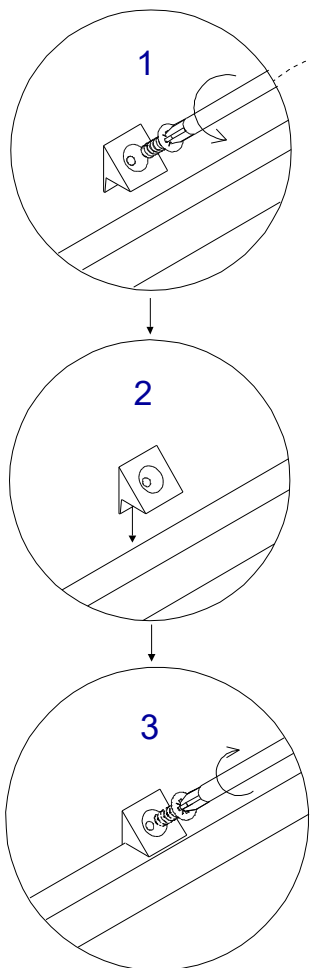
VII



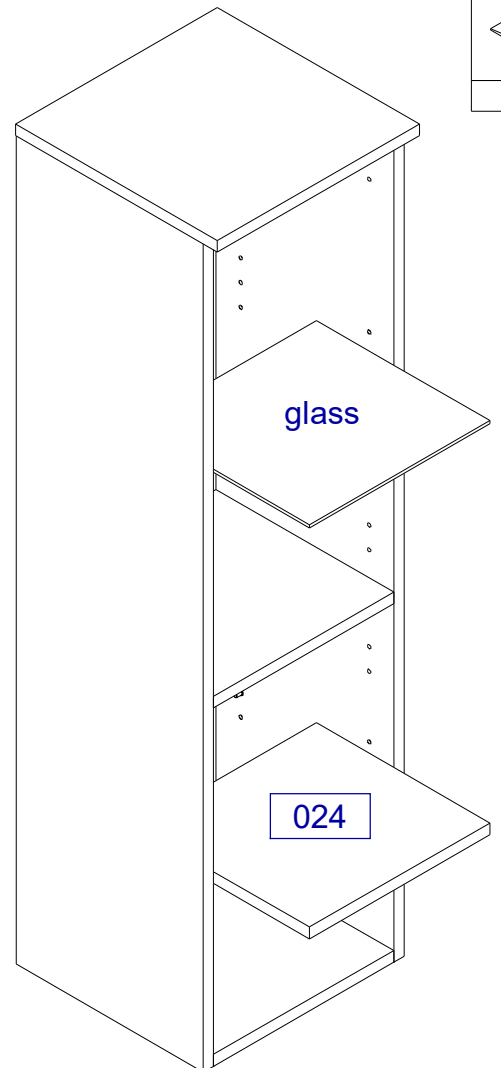
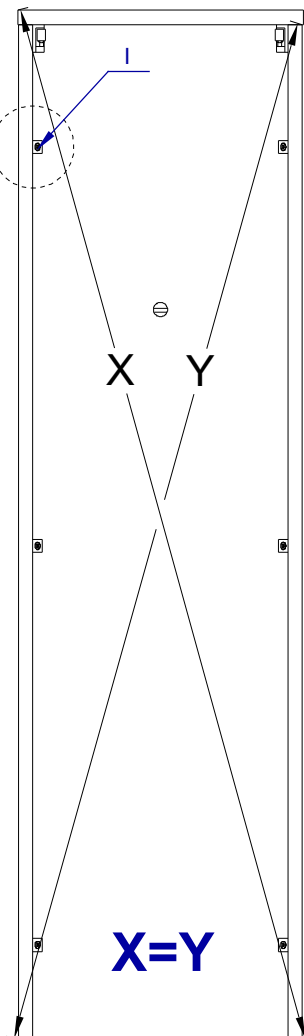
# VIII



# IX

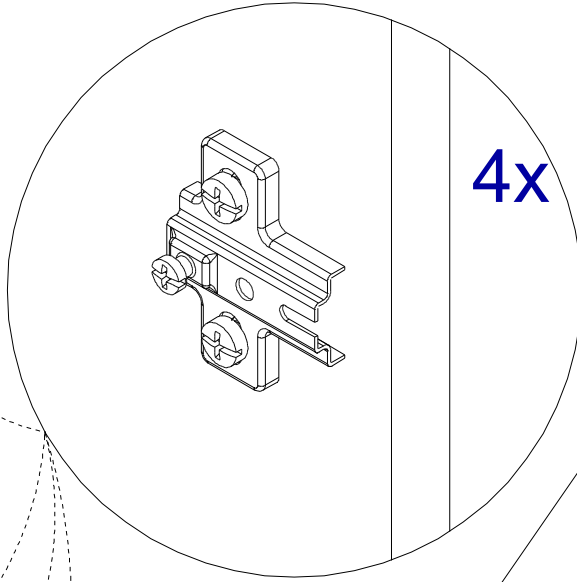
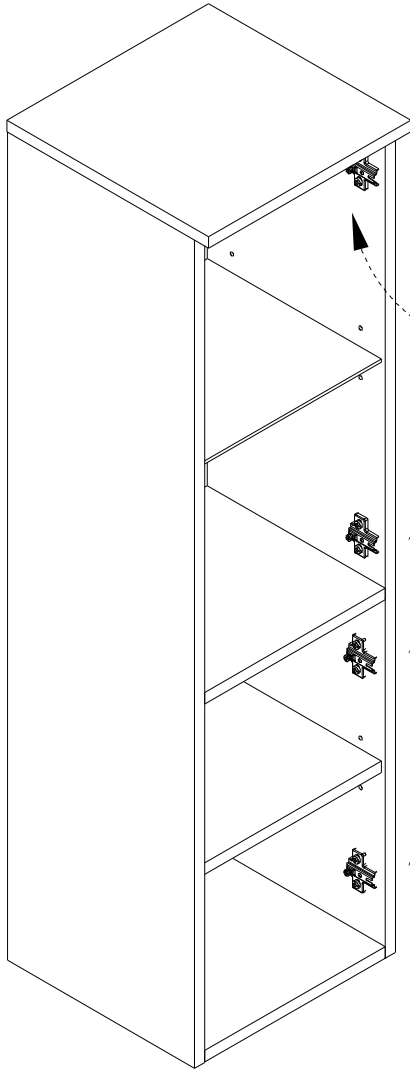


6x



X

R

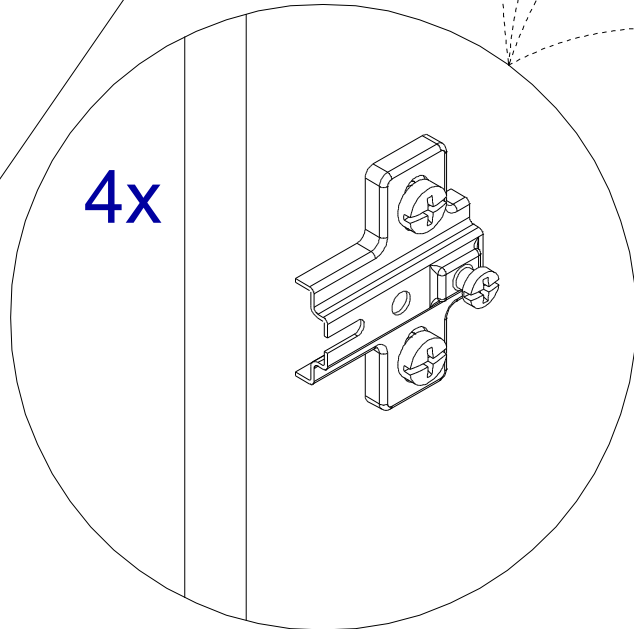
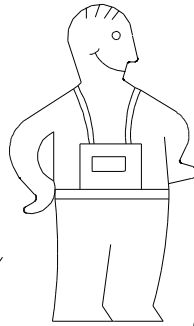
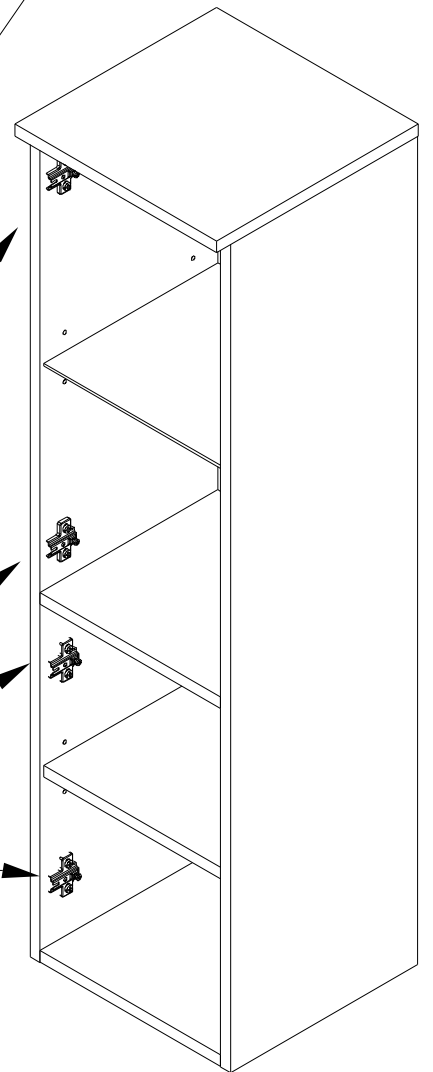


4x



x4 L

L



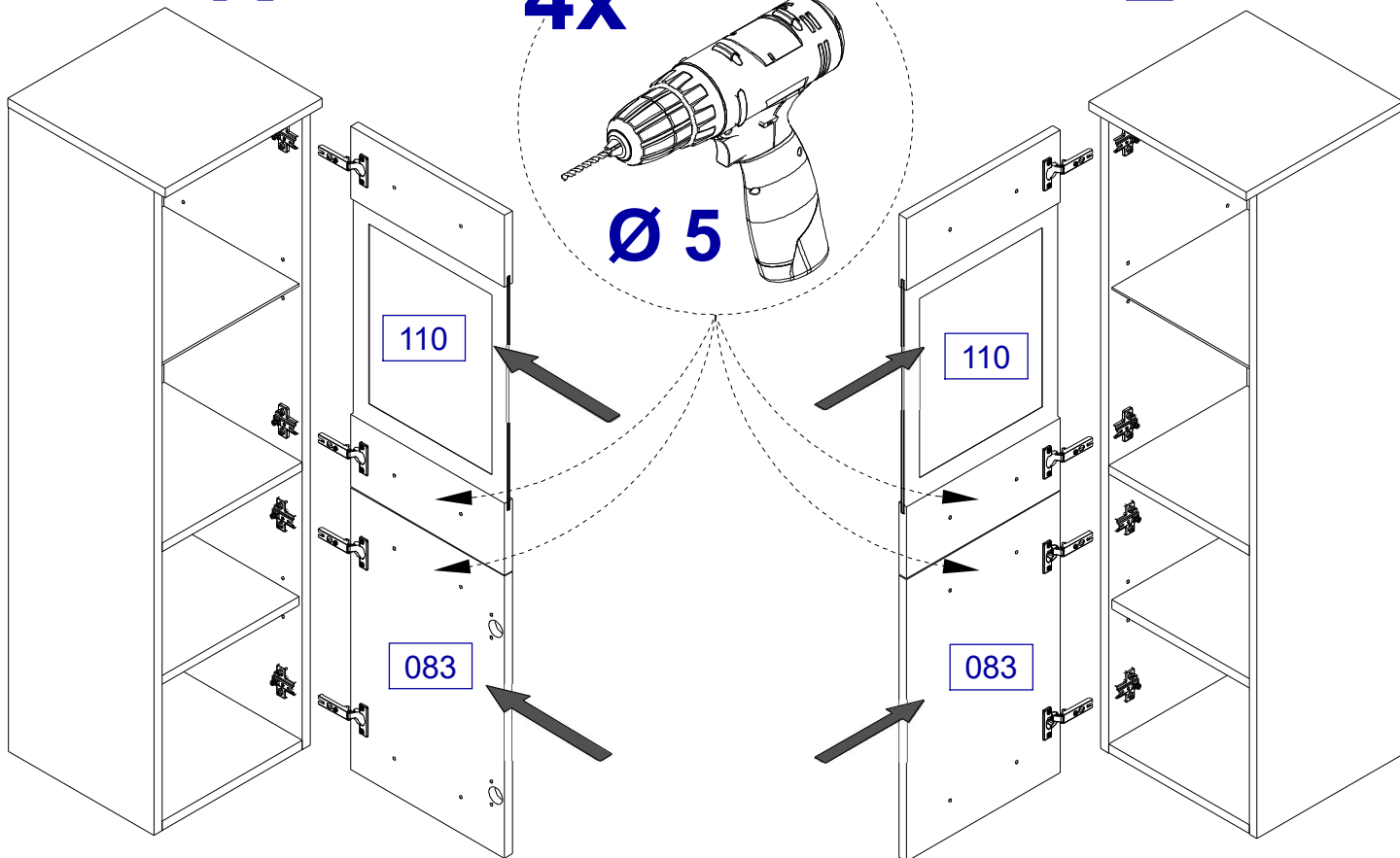
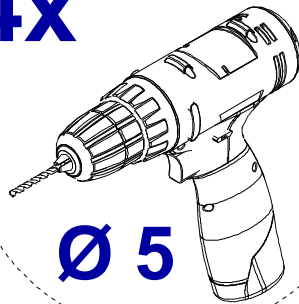
4x

XI

R

4x

L



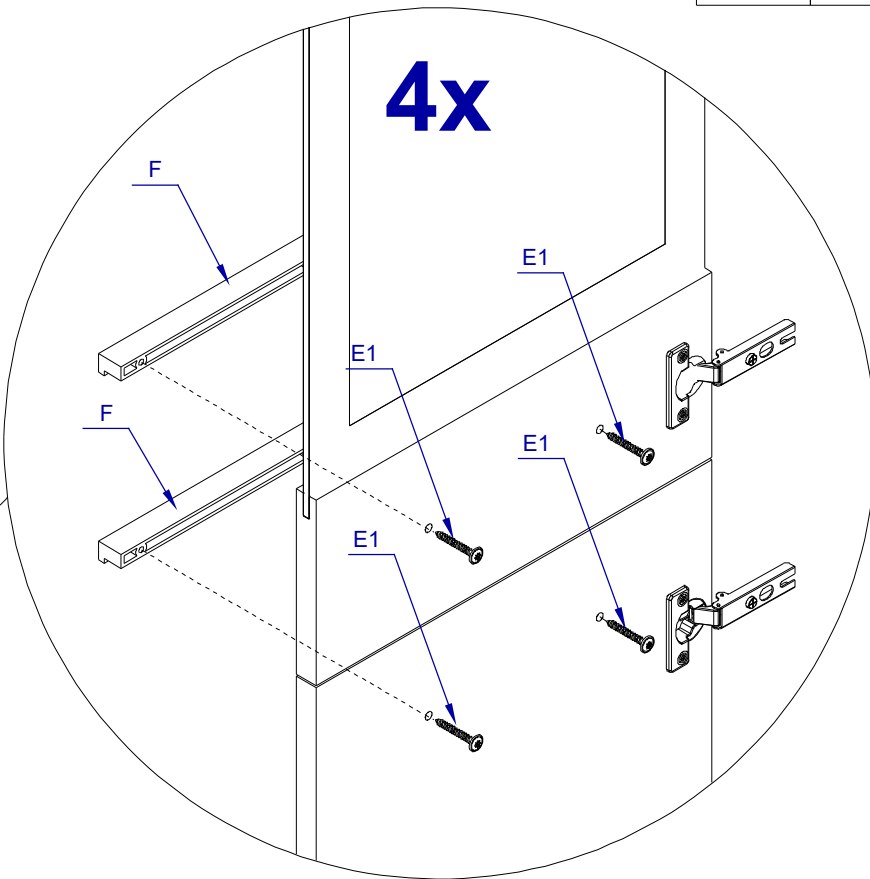
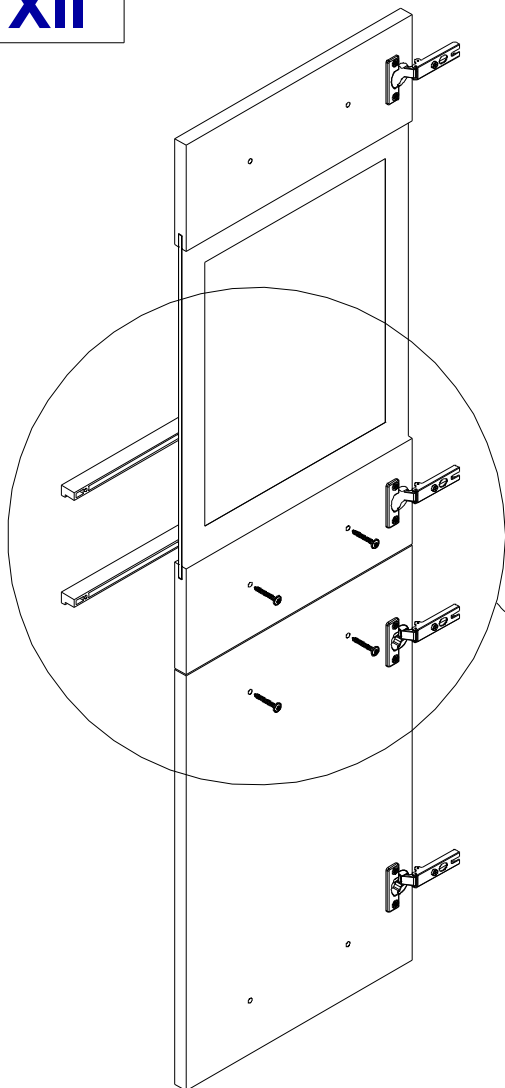
XII

4x20

E1  
4x

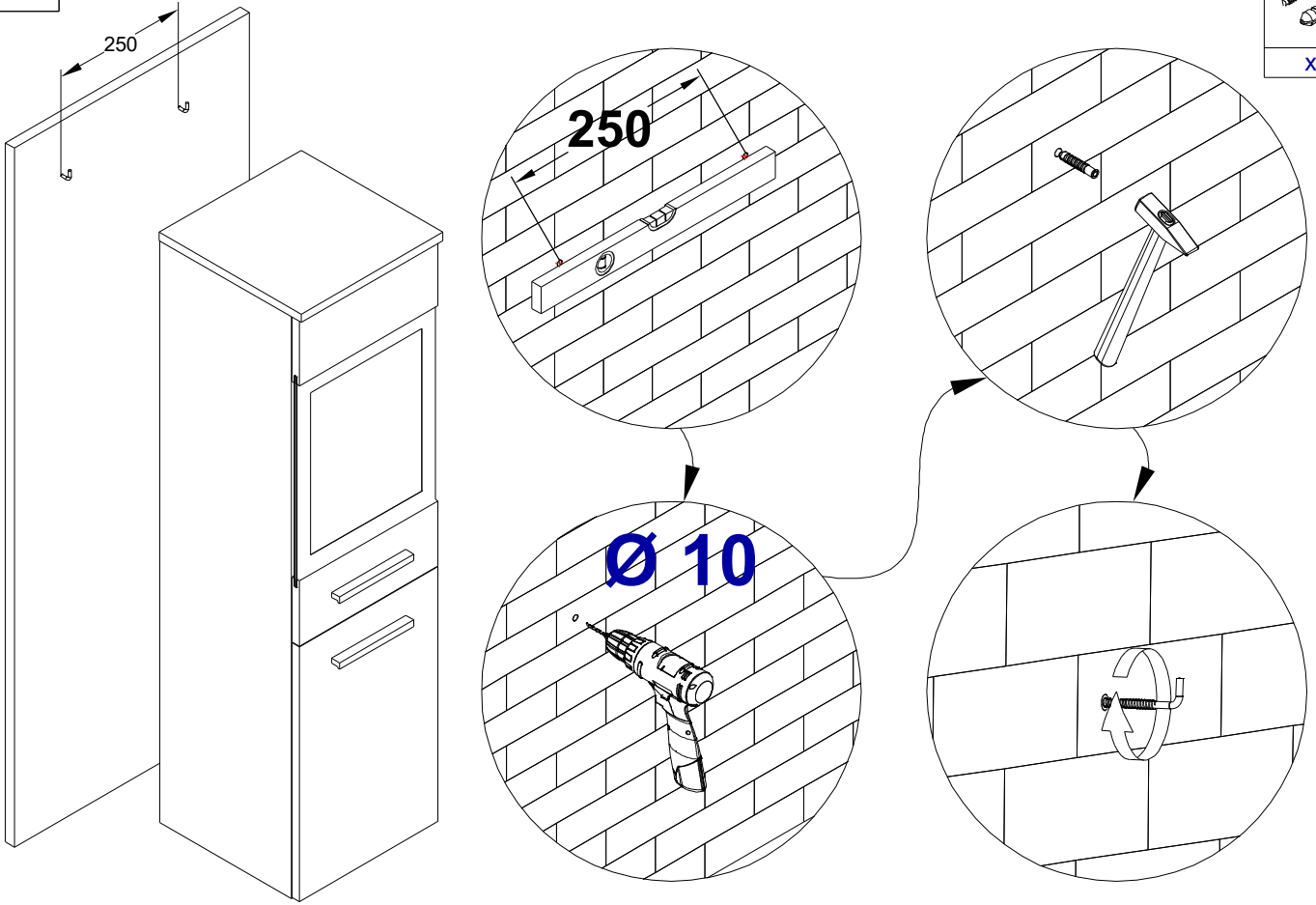


F  
2x

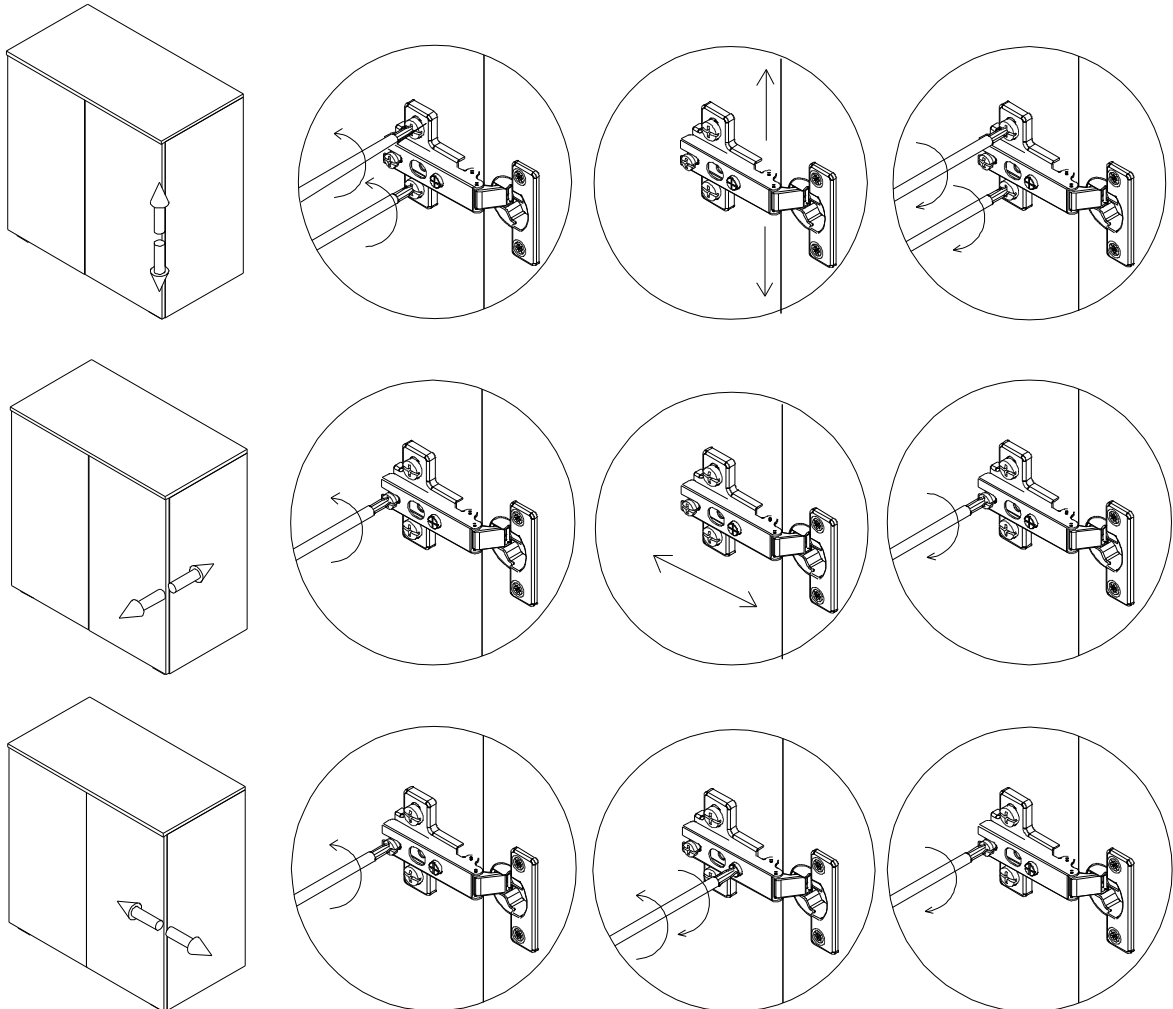


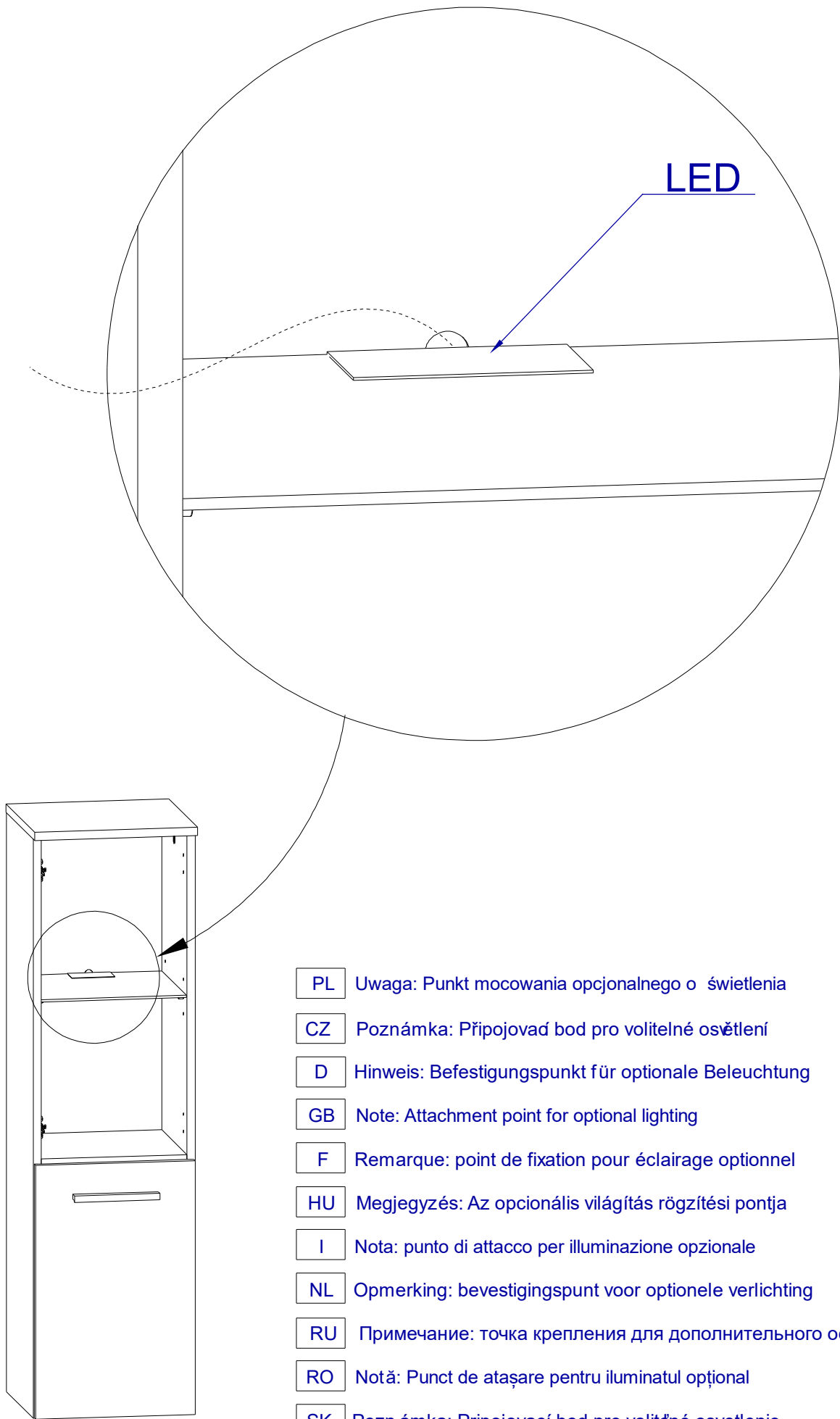
# XIII

10 mm  
KR  
x2



# XIV





- PL Uwaga: Punkt mocowania opcjonalnego oświetlenia
- CZ Poznámka: Připojovací bod pro volitelné osvětlení
- D Hinweis: Befestigungspunkt für optionale Beleuchtung
- GB Note: Attachment point for optional lighting
- F Remarque: point de fixation pour éclairage optionnel
- HU Megjegyzés: Az opcionális világítás rögzítési pontja
- I Nota: punto di attacco per illuminazione opzionale
- NL Opmerking: bevestigingspunt voor optionele verlichting
- RU Примечание: точка крепления для дополнительного освещения
- RO Notă: Punct de atașare pentru iluminatul opțional
- SK Poznámka: Pripojovací bod pre voliteľné osvetlenie
- TR Not: İsteğe bağlı aydınlatma için bağlantı noktası



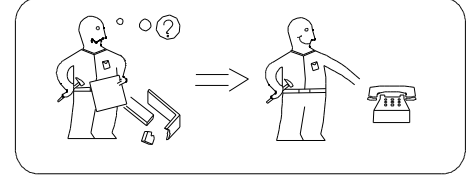
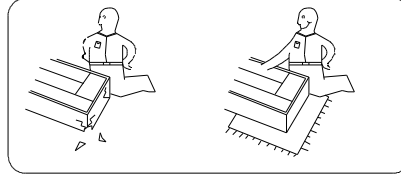
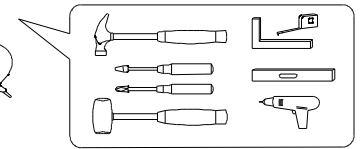
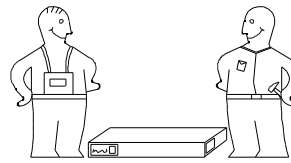
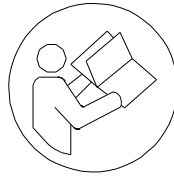
**Uwaga . Upozornini . Achtung . Attention . Caution . Figyelem  
Attenzione . Opgelet . Внимание . Atentie . Upozornenie . Dikkat**



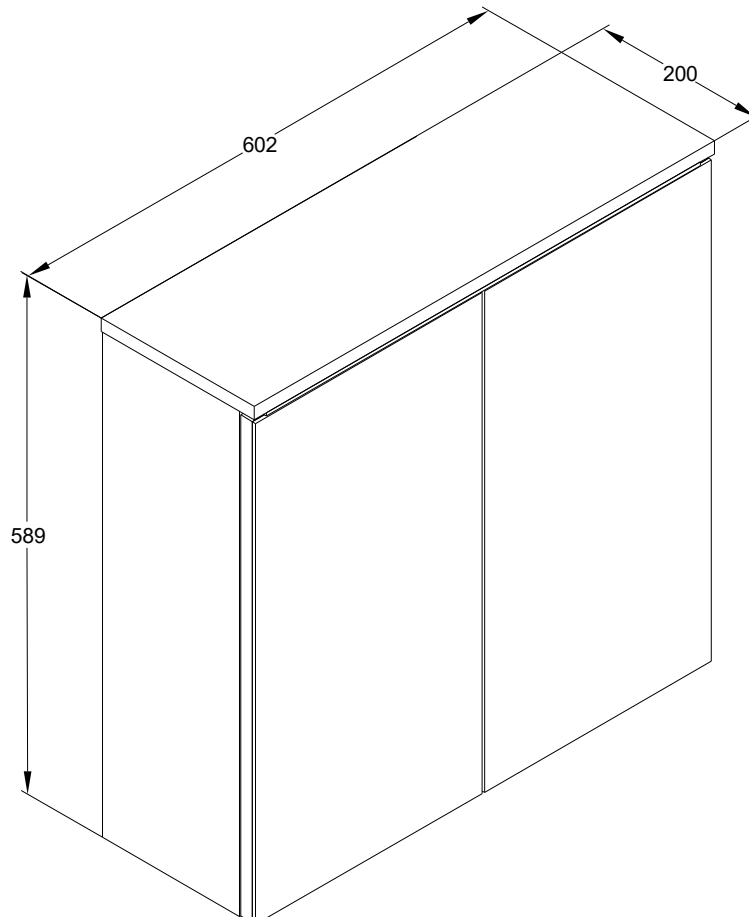
<b>PL</b>	Załączony zestaw montażowy do zamocowania artykułu do ściany ( kołki ikręty, haki itp.), przeznaczony jest wyłącznie do montażu artykułu na ścianach wykonanych z cegły lub betonu. Przy montażu artykułu na ścianie wykonanej z innych materiałów, należy zastosować odpowiednie do niej zamocowania. W razie wątpliwości prosimy zasięgnąć porady fachowca. Uwaga: Mocowanie mebla dościany mogą przeprowadzić wyłącznie wykwalifikowane osobyz uwagi na zastosowanie odpowiednio dopasowanych kołków do rodzajuściany.
<b>CZ</b>	Přiložený materiál pro montáž na stěnu ( hmoždinky a šrouby) je vhodný jen pro pevné zdivo ( např. betonové nebo cihlové stěny).Pro jiné skladby stěn budou případně nutné speciální hmoždinky a jiné šrouby. Porad'te se případně s odborníkem. Pozor: Montáž nábytku na stěnu musí provést odborník, protože k montáži na stěnu jsou zapotřebi upravené hmoždinky.
<b>D</b>	Das beigefügte Wandbefestigungsmaterial ( Dübel und Schrauben) eignet sich nur für festes Mauerwerk ( zB. Beton- oder Ziegelwände) . Für andere Wandaufbauten sind eventuell Spezialdübel und andere Schrauben notwendig. Ziehen Sie gegebenenfalls eine Fachkraft zurate. Achtung: Die Befestigung des Möbelstückes an der Wand muss von einer fachkundigen Person vorgenommen werden, da für die Montage an die Wand angepasste Dübel erforderlich sind.
<b>GB</b>	The enclosed wall mounting materials ( dowels and screws) are only suitable for solid masonry ( e .g. concrete or brick walls) . Special dowels and other screws may be necessary for other wall constructions. If necessary, please consult a qualified professional. <b>Attention:</b> A qualified professional is required when mounting furniture to the wall since dowels corresponding to the wall are required for this .
<b>F</b>	Le matériel de fixation murale fourni ( chevilles et vis) convient uniquement a des murs solides (.ex. murs en béton ou en briques) Pour les autres constructions de murs, il faut éventuellement des chevilles spéciales et d'autres vis. Faites-vous conseiller par un spécialiste. <b>Attention :</b> La fixation du meuble contre le mur doitêtre effectuée par une personne compétente car, pour le montage mural, il faut utiliser des chevilles adaptées.
<b>HU</b>	A mellekelt fali rögzítőkészlet ( tipli es csavarok) csak tömött falazatban ( pi. betonfalban, teglafalban) hasznalható. Mas faltípusokhoz specialis tiplire es csavarra lesz szükség. Szűkseg eseten kerje ki egy szakember véleményét Figyelem : A butorelemek falra ögzítését szakembernek kell vegeztie, mert a rögzítéshez megfelelő tiplit kell hasznalni
<b>I</b>	I materiali di fissaggio allegati ( tasselli e viti) sono adatti solo ai muri compatti ( ad es. calcestruzzo o mattoni) Per altri tipi di pareti e probabile Che occorrono tasselli speciali e altre tipologie di viti. Richiedere eventualmente il consiglio di un esperto. Attenzione: Il fissaggio del mobile alla parete deve essere eseguito da persone esperte dato ehe occorrono tasselli adeguati
<b>NL</b>	Het bijgeleverde bevestigingsmateriaal ( pluggen en schroeven) is geschikt voor vaste muren (betonnen of bakstenen muren). Voor andere muurconstructies zijn eventueel speciale pluggen en andere schroeven nodig. Raadpleeg indien nodig een specialist. Opgelet: een specialist dient het product aan de muur te bevestigen om te bepalen welk bevestigingsmateriaal gebruikt moet worden.
<b>RU</b>	Входящий в комплект поставки материал для крепления на стене (дюбели и болты) предназначен только для прочных каменных стен (например, бетонных или кирпичных). Для других типов стен используйте по мере необходимости специальные дюбели и другие болты. По мере необходимости обратитесь за помощью к специалистам. Внимание: Поскольку для монтажа на стене необходимо использовать специальные дюбели, мебель должна быть закреплена на стене квалифицированным персоналом.
<b>SK</b>	Přiložený materiál pro upevnenie na stěnu ( hmoždinky a skrutky) je vhodný jen pre pevné murivo (napr. betónové alebo tehlové steny).Pre iné steny su potrebné príp. nutné speciální hmoždinky a jiné šrouby. Porad'te se případně s odborníkem. Pozor: Montáž nábytku na stěnu musí provést odborník, protože k montáži na stěnu jsou zapotřebi upravené hmoždinky.
<b>TR</b>	Teslimat kapsamındaki duvar tipi sabitleme materyali (dübel ve vidalar) sadece beton ve tuğla duvarları gibi sağlam duvar yapıları için uygundur. Başka duvar yapıları için özel dübeller veya başka vidalar gerekli olabilir. Gerekiirse bir uzmandan yardım alınız. <b>Dikkat:</b> Mobilya parçasının duvara sabitlenmesi, duvar montaj için özel uyarlanmış dübeller gerektirdiğinden bu iş sadece bu konuda uzman bir kişi tarafından gerçekleştirilmelidir.

# MADRIT 033

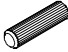

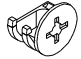

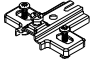


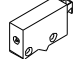
- PL** Instrukcja montażu  
**CZ** Instrukce k instalaci  
**D** Montageanleitung  
**GB** Assembly instruction  
**F** Midel d'emploi  
**HU** Szerelési útmutató  
**I** Istruzione di montaggio  
**NL** Handleiding voor de montage  
**RU** Инструкция по установке  
**RO** Instrucțiuni de instalare  
**SK** Návod na inštaláciu  
**TR** Montaj talimatı



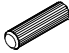
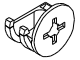


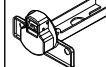


! Uwaga . Upozornini . Achtung . Attention . Caution . Fıryelem !	
! Attenzione . Opgelet . внимание . Atentie . Upozornenie . Dikkat !	
<b>PL</b> Czyszczenie należy wykonywać wyłącznie za pomocą ściereczki lekko nawilżonego ręcznika. nie stosować środków czyszczących do szorowania.	<b>I</b> La pulizia deve essere eseguita solo con un panno e un asciugamano leggermente inumidito. non utilizzare agenti abrasivi.
<b>CZ</b> Čištění by se mělo provádět pouze hadříkem a mírně navlhčeným ručníkem. nepoužívejte abrazivní prostředky.	<b>NL</b> Reinig alleen met een stofdoek of lichtjes met een vochtige doek. Gebruik geen schurende of bijtende poetsmiddelen.
<b>D</b> Bitte nur mit einem Staubtuch oder leicht feuchtem Lappen reinigen. Keine scheuernden Putzmittel verwenden.	<b>RU</b> Чистку следует производить только тряпкой, слегка смоченной полотенцем. не используйте чистящие средства.
<b>GB</b> Please only clean with a duster or a damp cloth. Do not use any abrasive cleaners.	<b>RO</b> Curatare trebuie efectuata numai cu o carpa sau cu un prosop usor umezit. Nu utilizati agenti de curatare abrazivi.
<b>F</b> Le nettoyage doit être effectué uniquement avec un chiffon, une serviette légèrement humidifiée. n'utilisez pas d'agents à récurer.	<b>SK</b> Čistenie by sa malo uskutočňovať iba pomocou handričky a mierne navlhčeného uteráka. nepoužívajte drsné prostriedky.
<b>HU</b> A tisztítást csak ruhával, enyhén megnedvesített törülközővel szabad elvégezni. ne használjon tisztítószert a súroláshoz.	<b>TR</b> Temizlik sadece bezle, hafifçe nemlendirilmi ş havluyla yapılmalıdır. ovma maddeleri kullanmayın.




# I - II

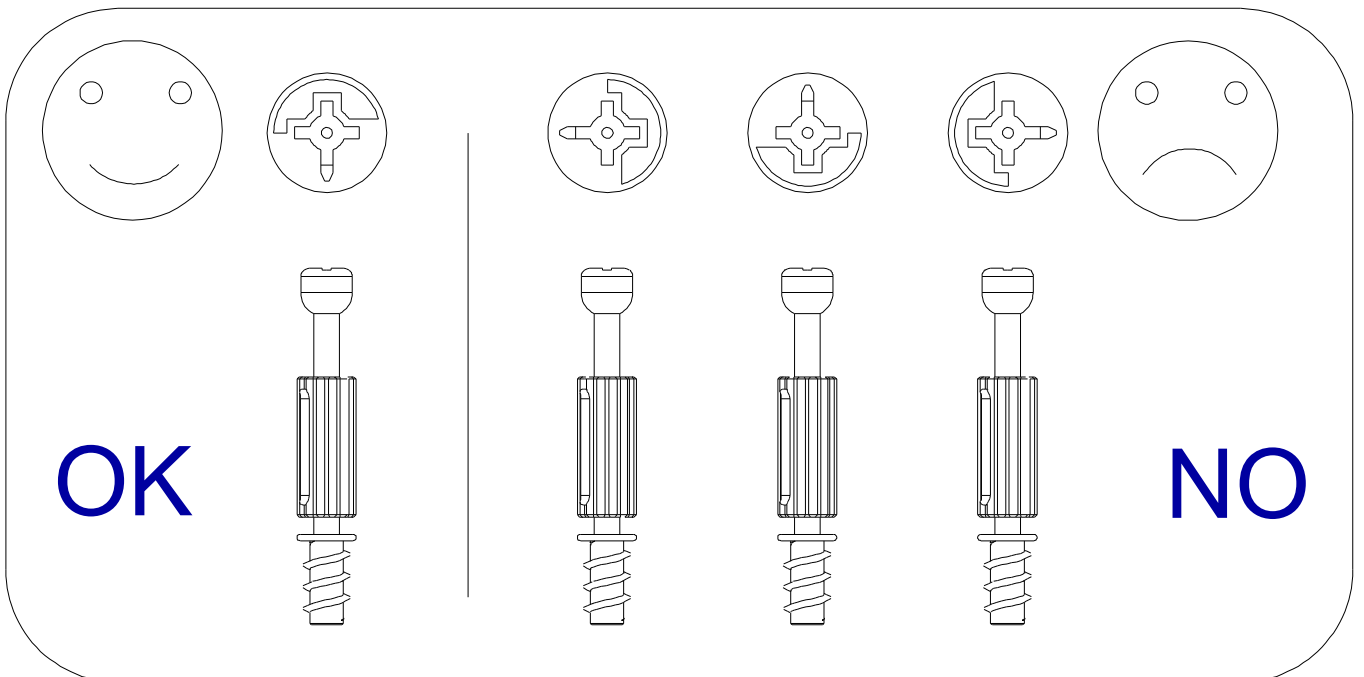
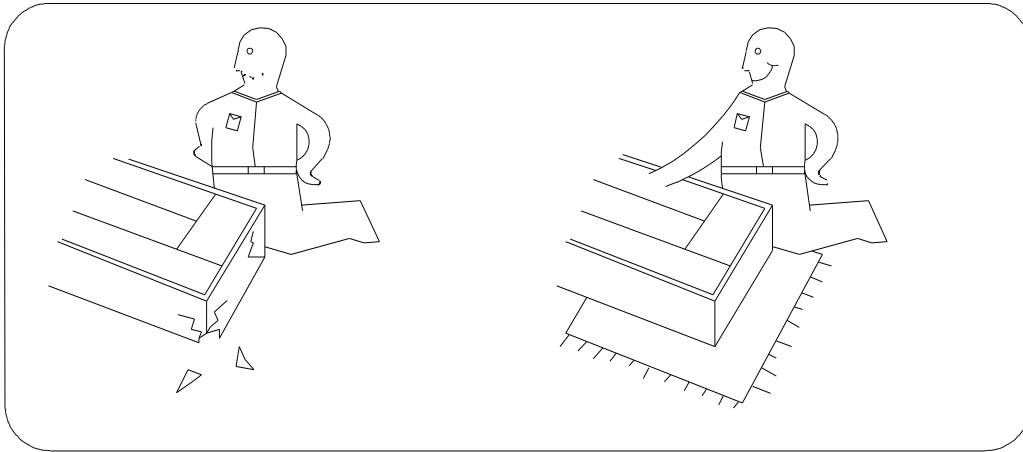
							
D	A	B	S	L	S2	H1	G
4x	2x	2x	4x	4x	4x	4x	2x

# III - IX

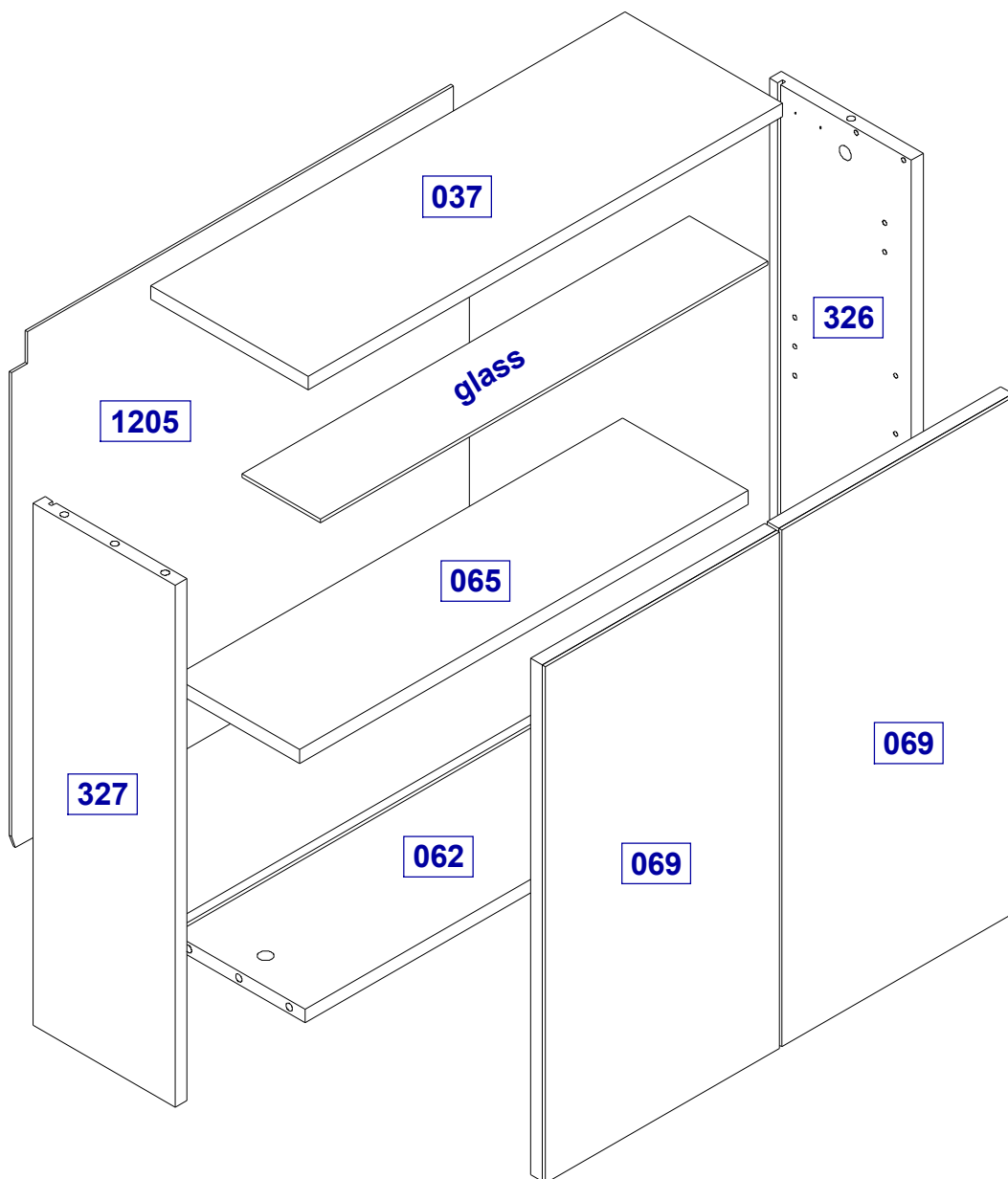
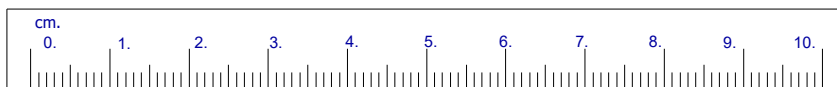
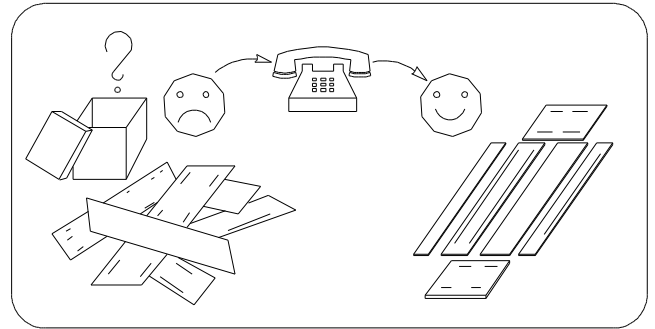
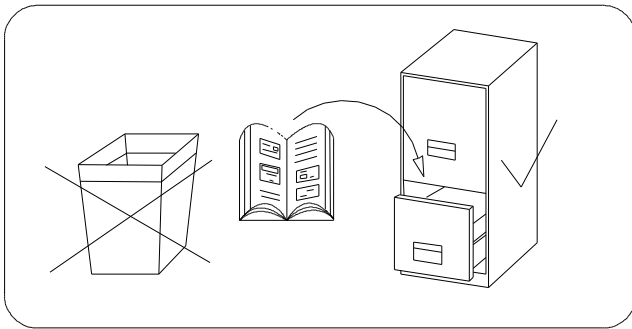
						
D	B	A	F2	Z	X3	I
4x	2x	2x	8x	4x	4x	6x

# XI


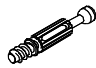
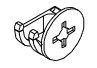

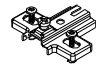


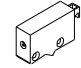

10 mm
KR
x2

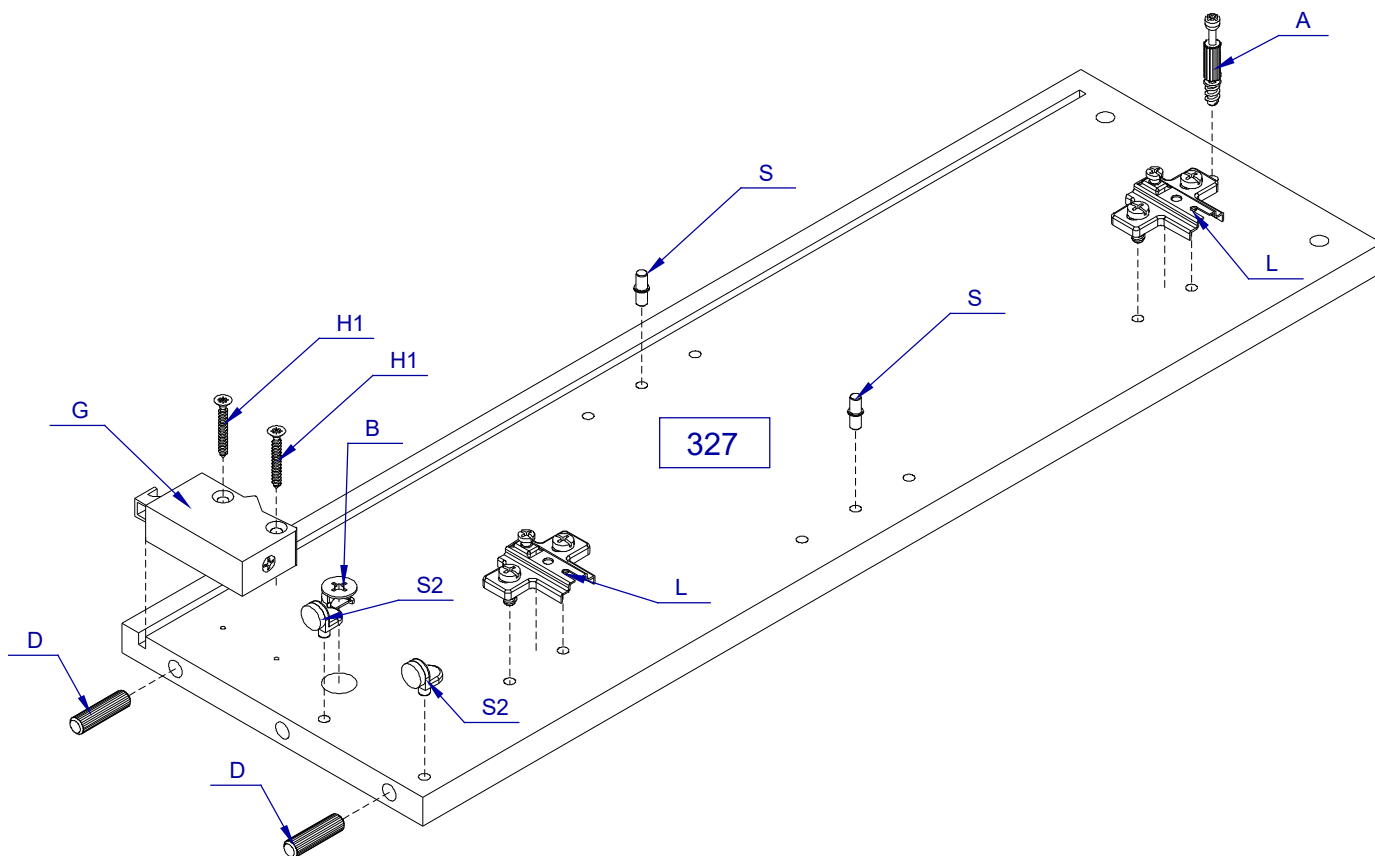



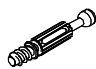
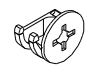

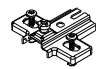


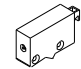
# Madrid 033

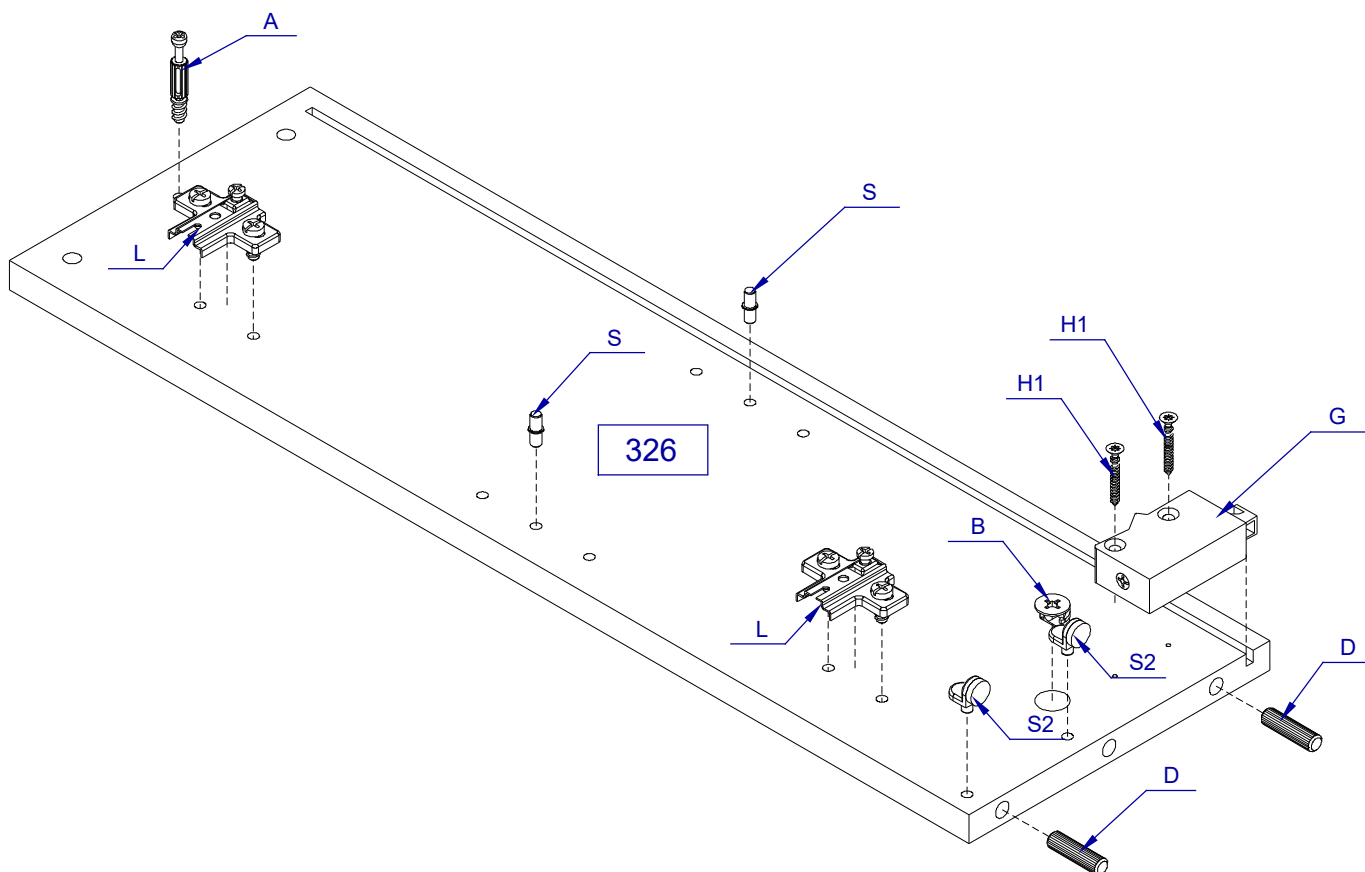


**I**

							
D	A	B	S	L	S2	4x30 H1	G
2x	1x	1x	2x	2x	2x	2x	1x

**II**

							
D	A	B	S	L	S2	4x30 H1	G
2x	1x	1x	2x	2x	2x	2x	1x

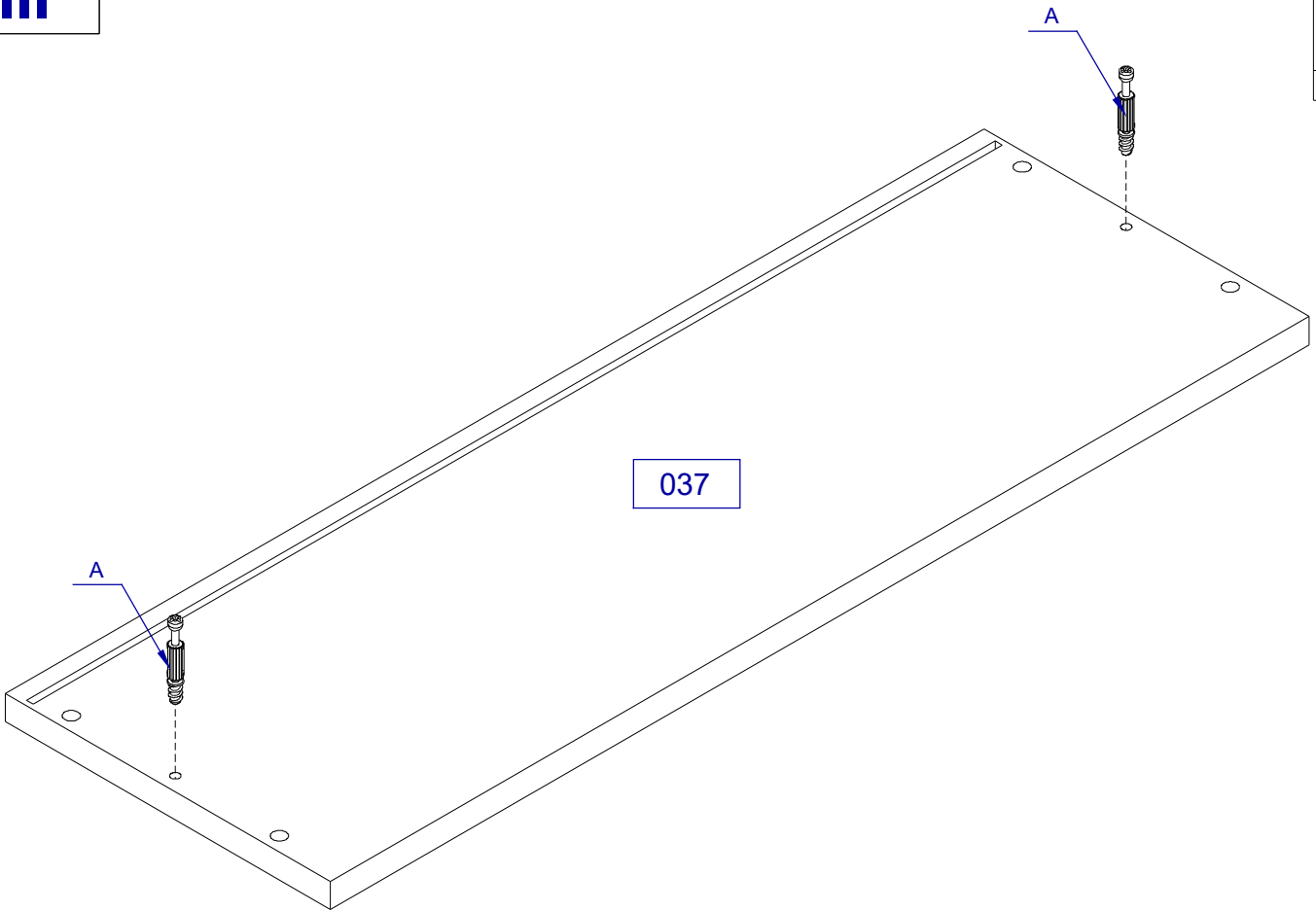


III



A

2x



037

IV



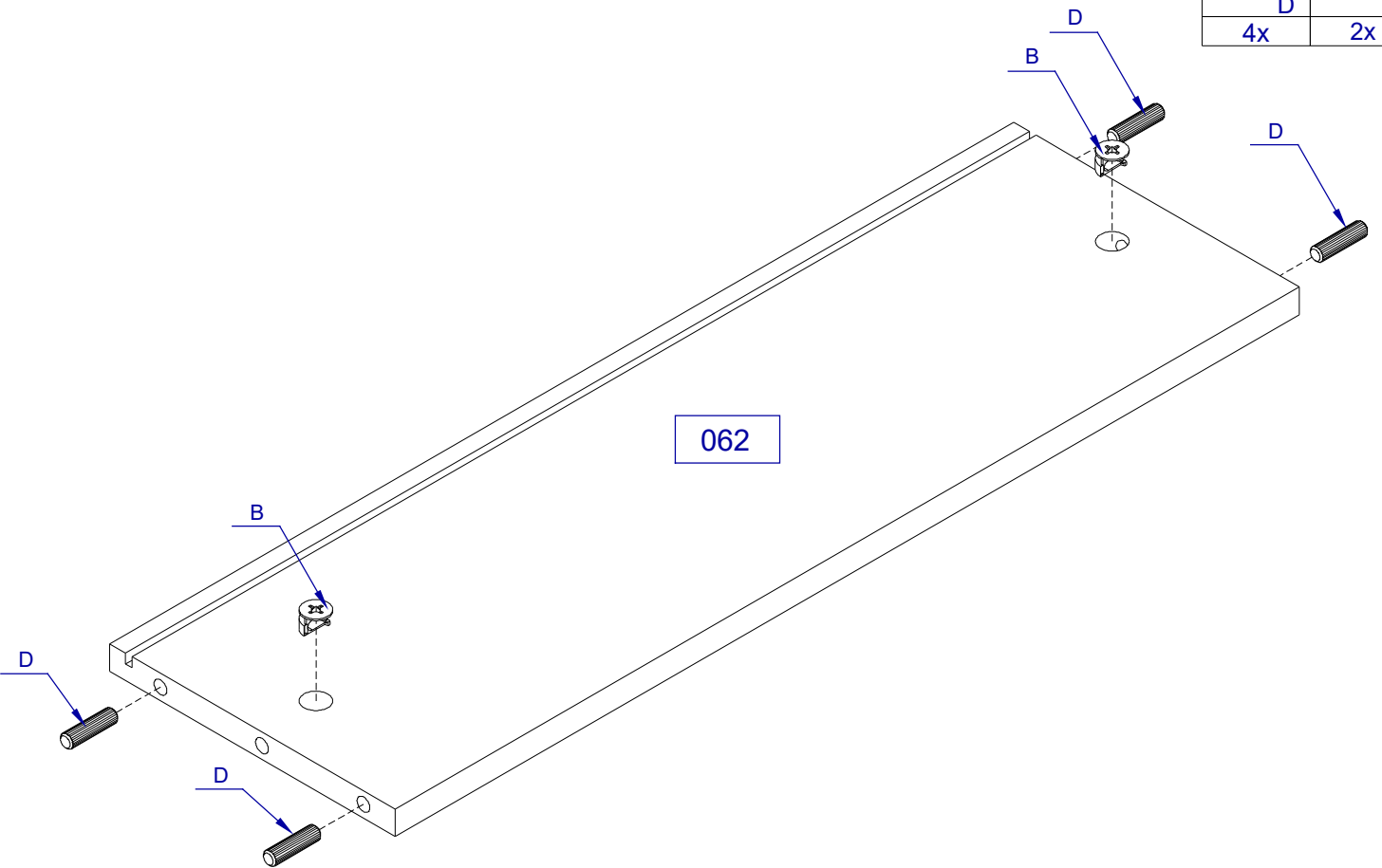
D

4x



B


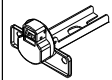
2x

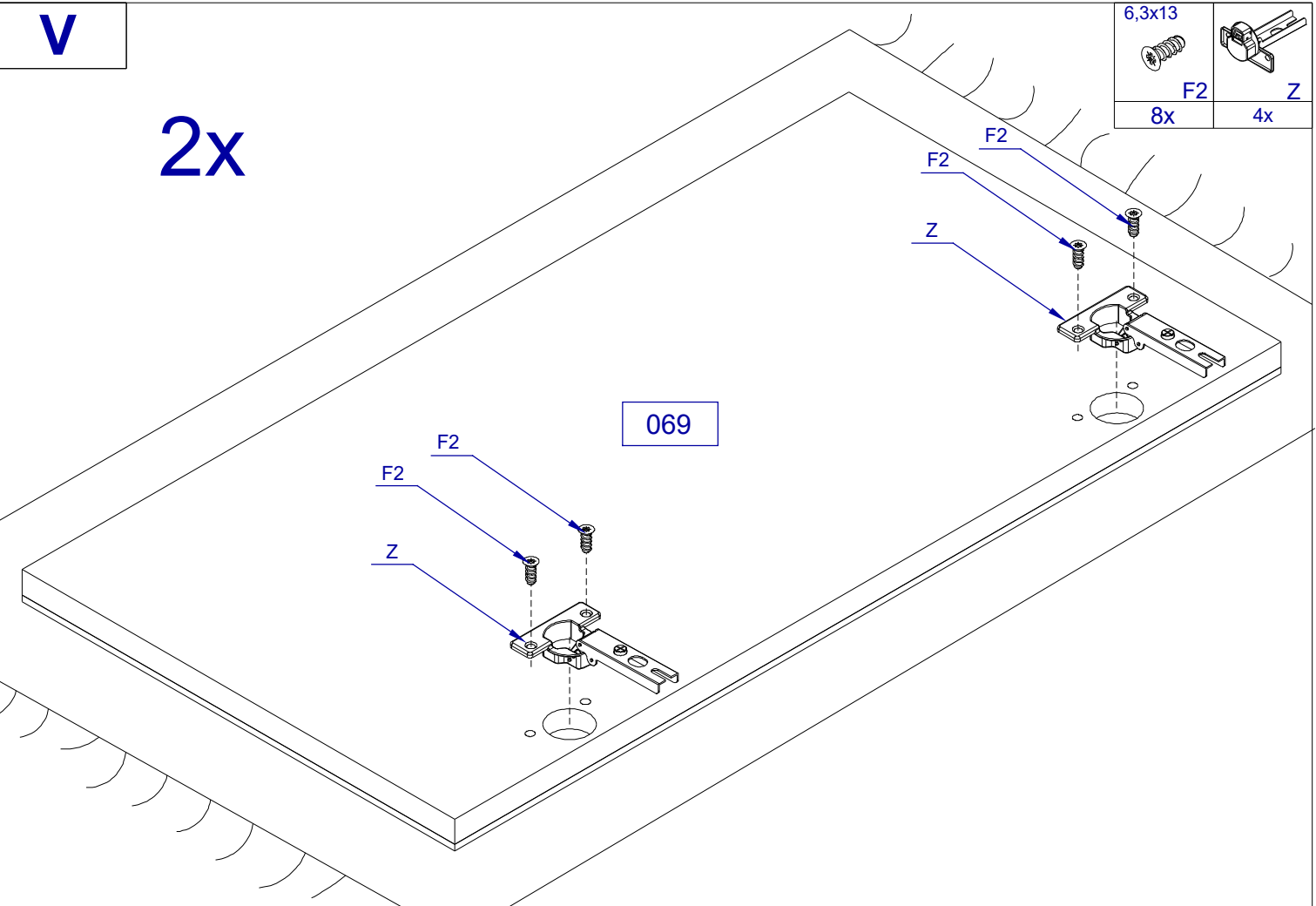


062

V

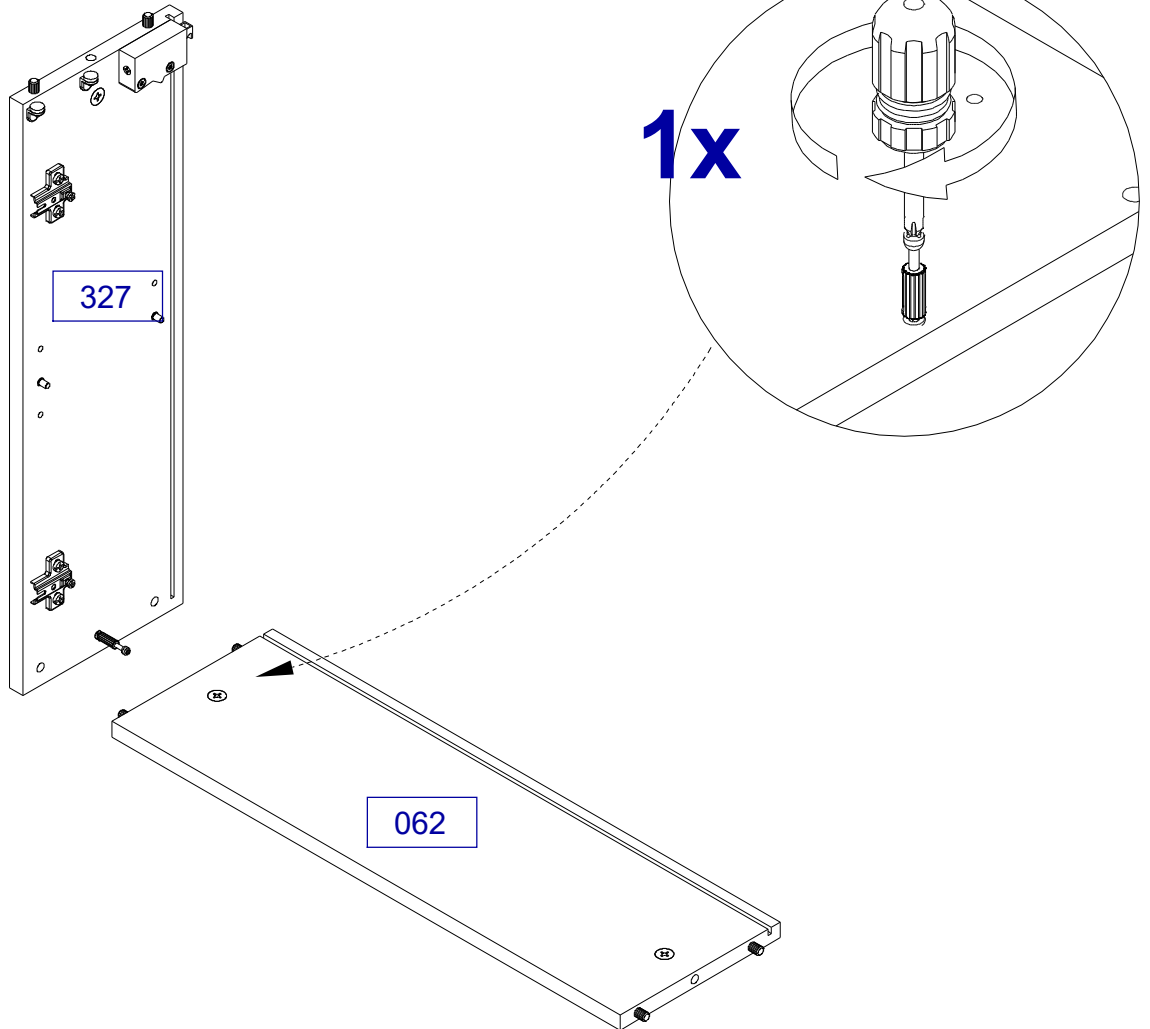
2x

6,3x13		
	F2	Z
8x		4x

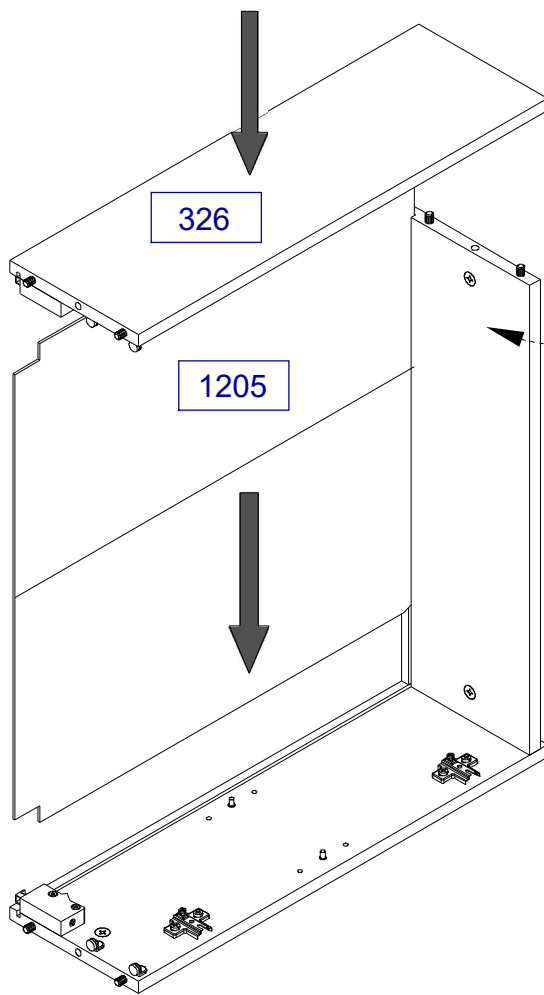


VI

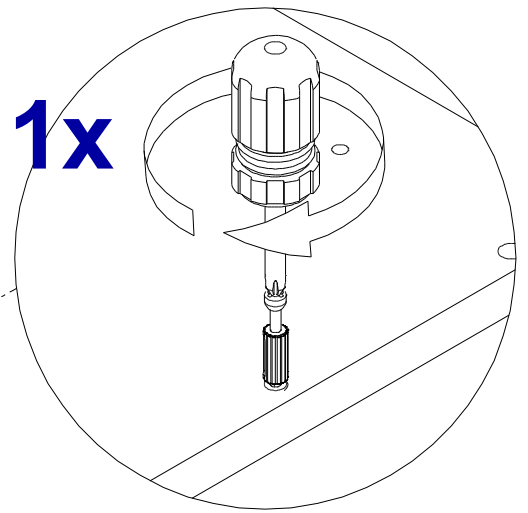
1x



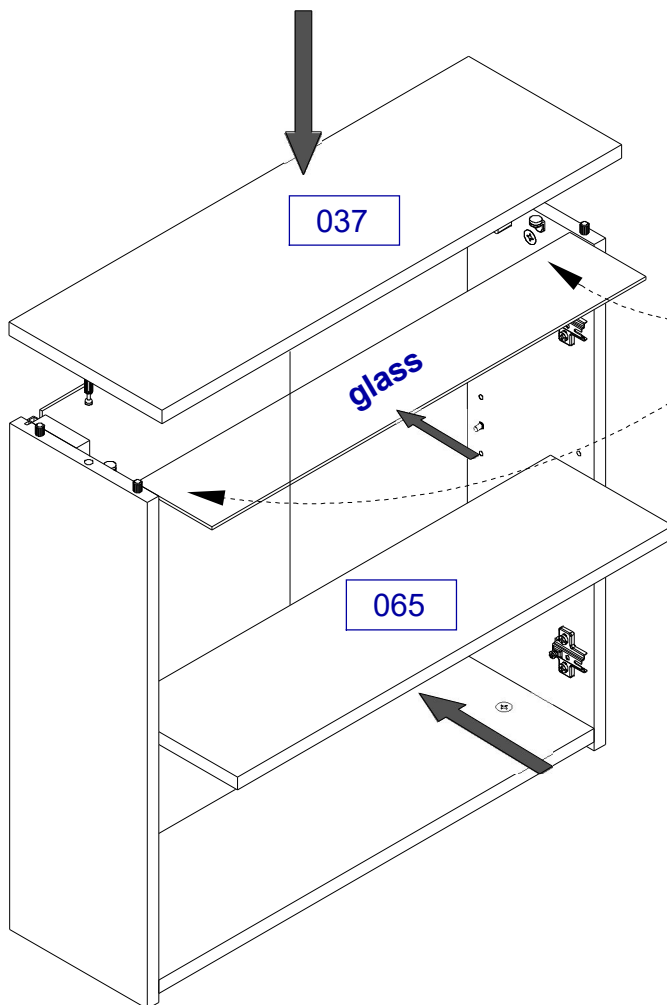
VII



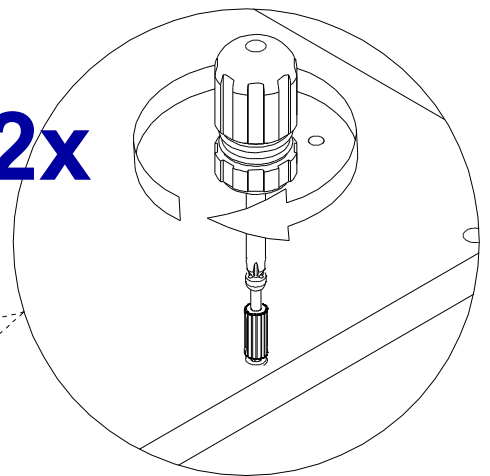
1x



VIII

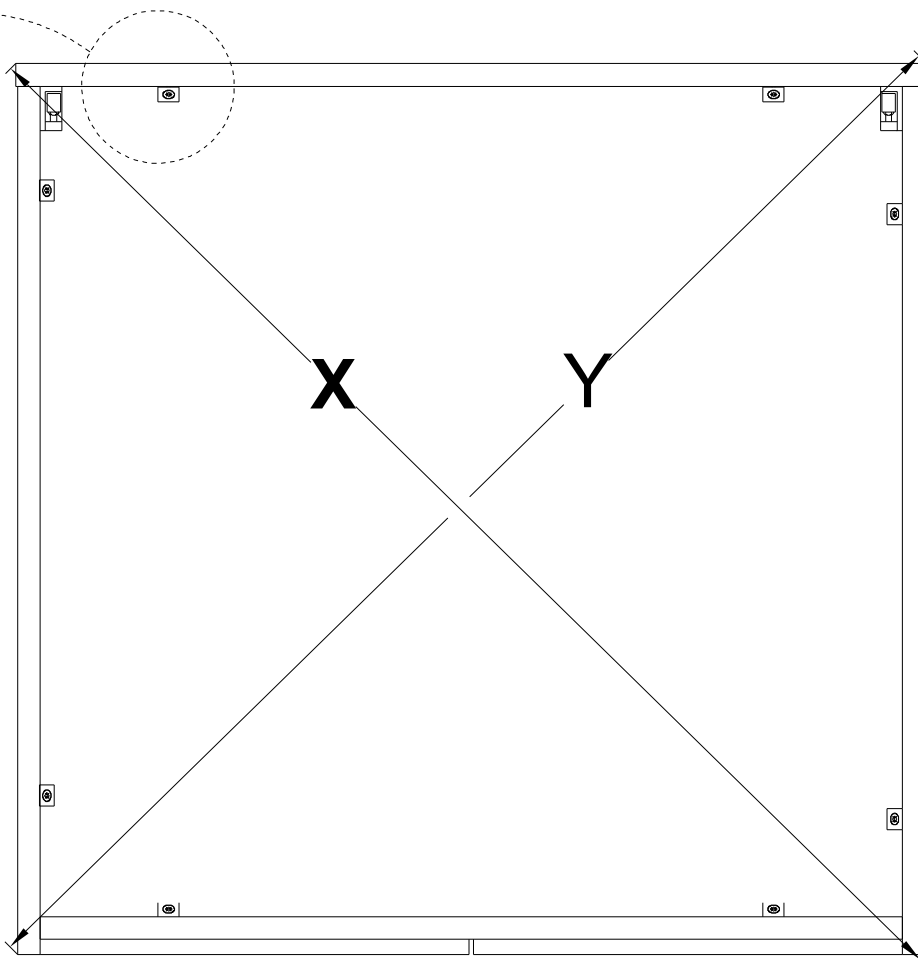
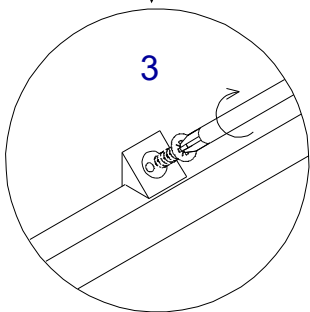
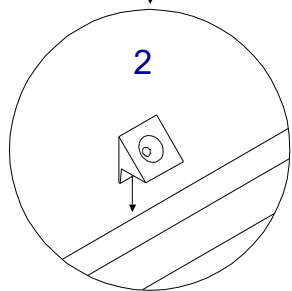
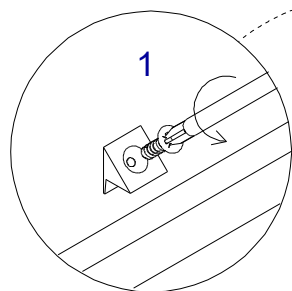


2x





6x

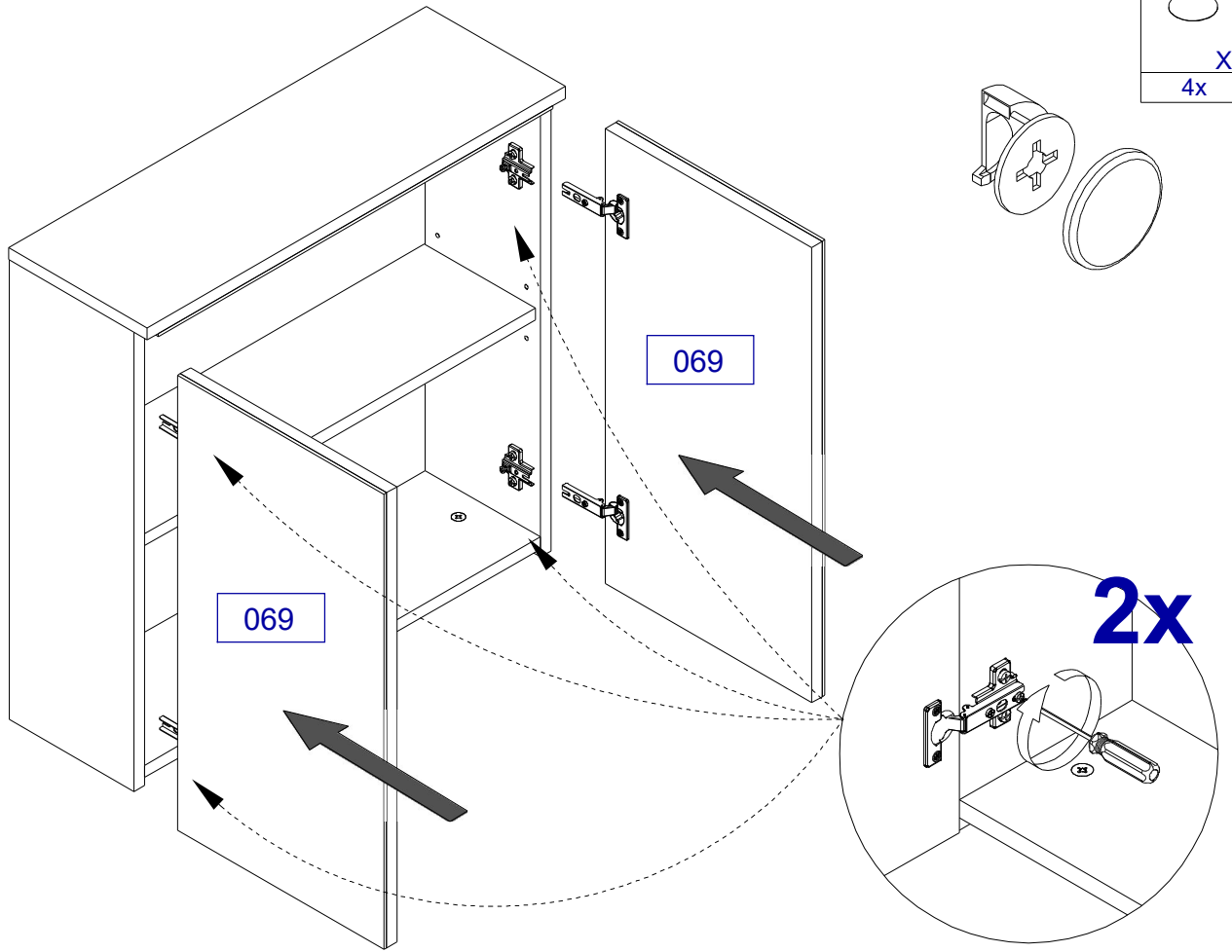


$$X = Y$$

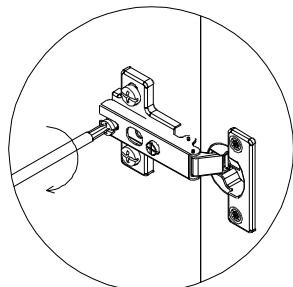
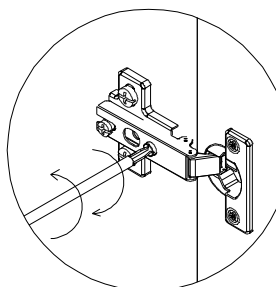
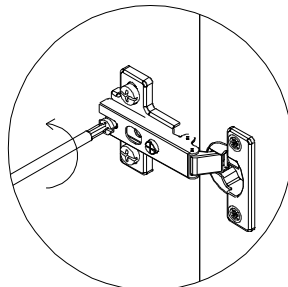
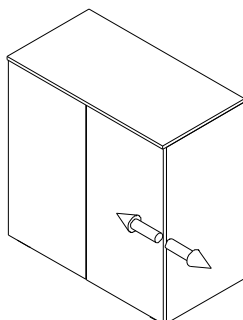
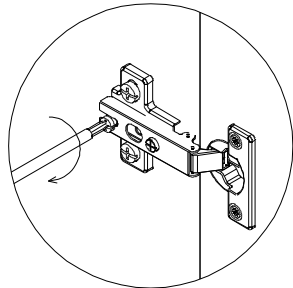
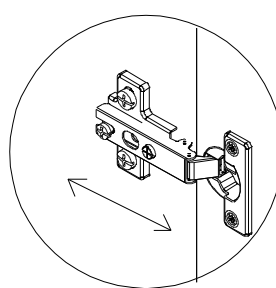
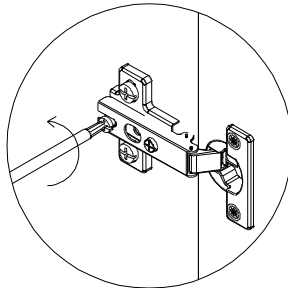
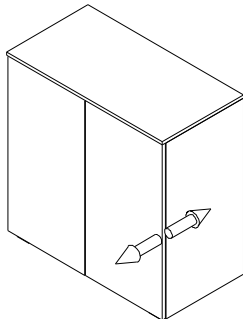
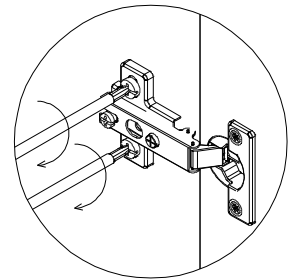
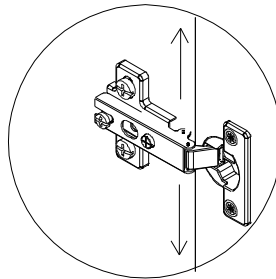
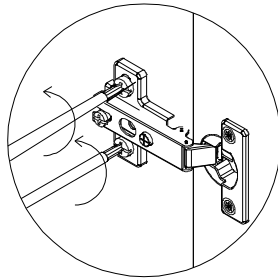
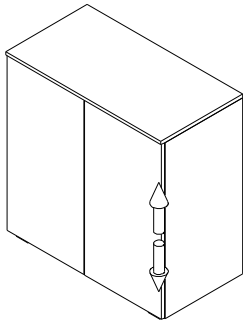
X

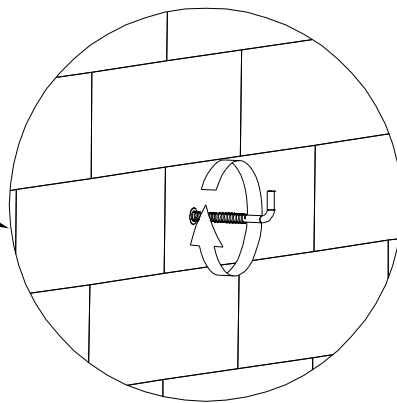
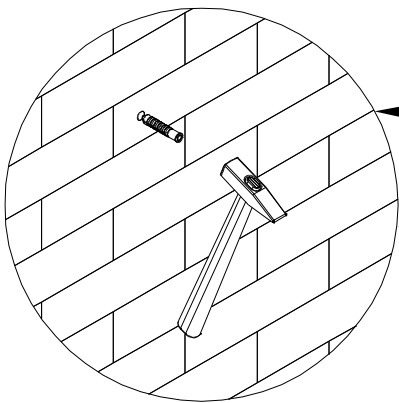
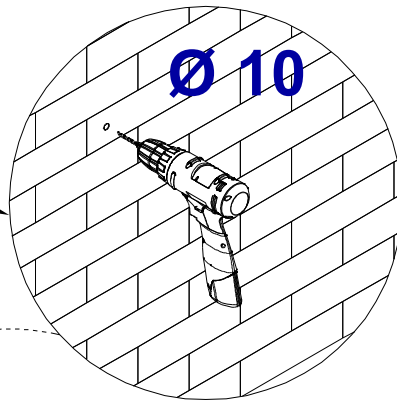
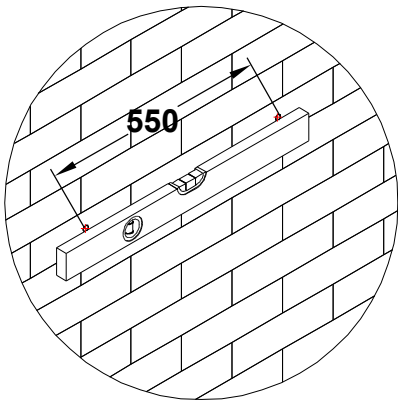
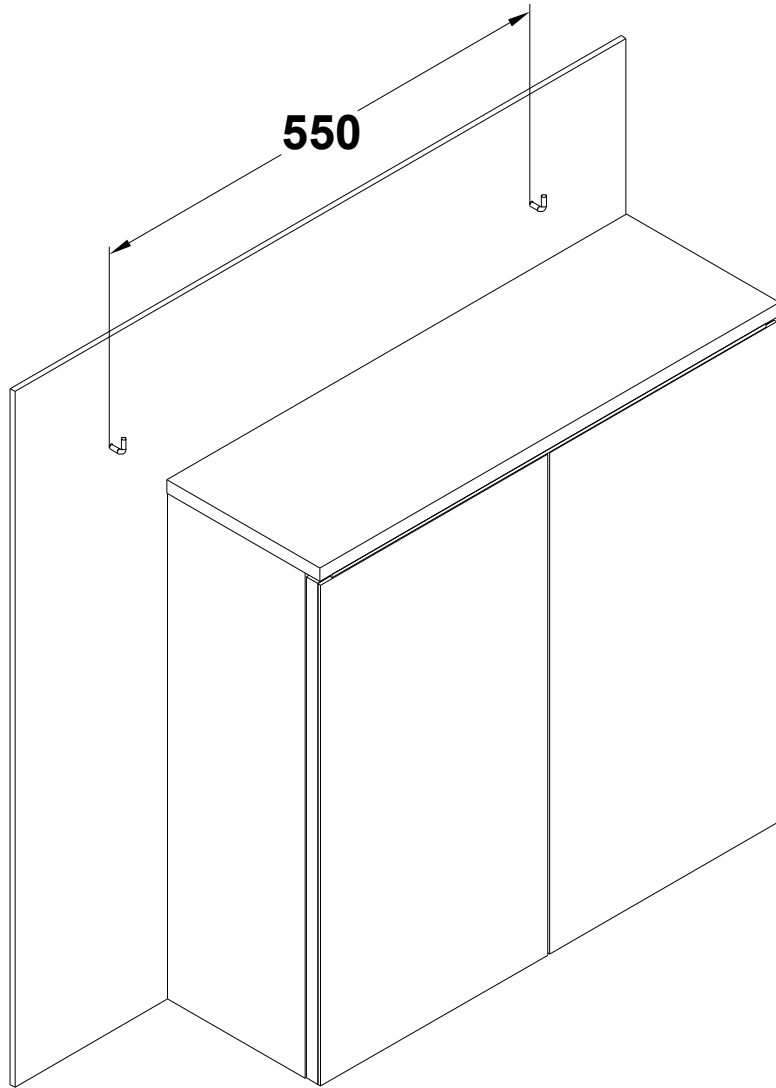


X3  
4x



XI



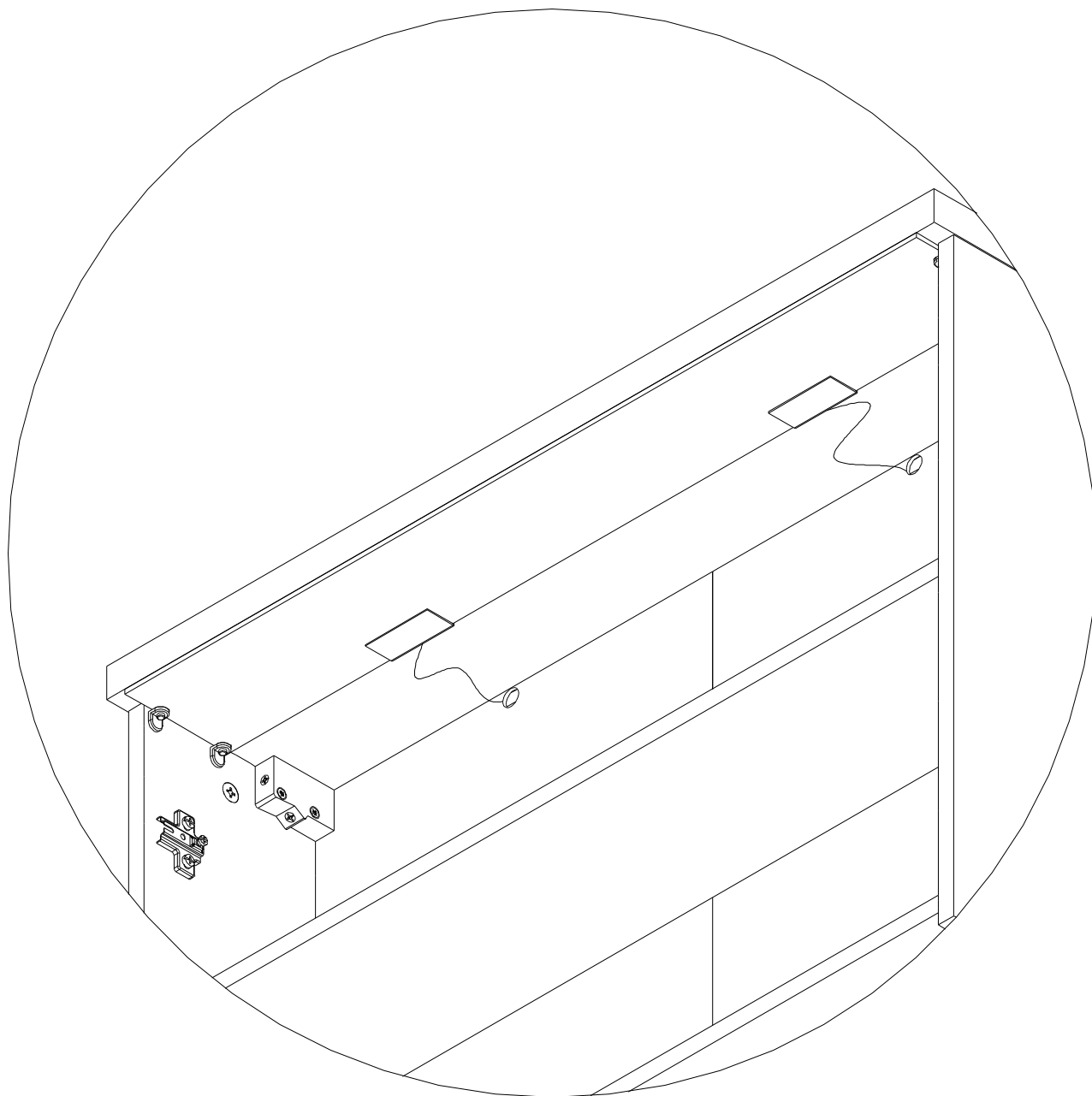




**Uwaga . Upozornini . Achtung . Attention . Caution . Figyelem  
Attenzione . Opgelet . Внимание . Atentie . Upozornenie . Dikkat**



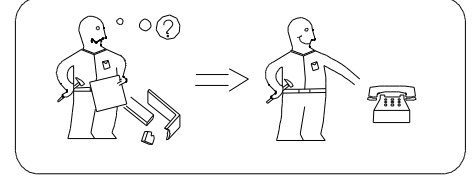
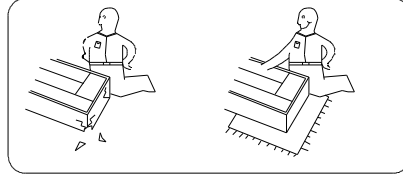
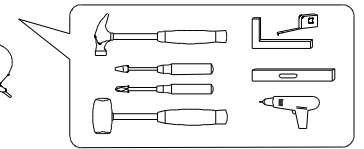
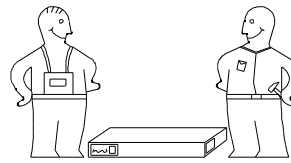
<b>PL</b>	<p>Załączony zestaw montażowy do zamocowania artykułu do ściany ( kołki ikręty, haki itp.), przeznaczony jest wyłącznie do montażu artykułu na ścianach wykonanych z cegły lub betonu. Przy montażu artykułu na ścianie wykonanej z innych materiałów, należy zastosować odpowiednie do niej zamocowania. W razie wątpliwości prosimy zasięgnąć porady fachowca. Uwaga: Mocowanie mebla do ściany mogą przeprowadzić wyłącznie wykwalifikowane osoby z uwagi na zastosowanie odpowiednio dopasowanych kołków do rodzaju ściany.</p>
<b>CZ</b>	<p>Příložený materiál pro montáž na stěnu ( hmoždinky a šrouby) je vhodný jen pro pevné zdivo ( např. betonové nebo cihlové stěny). Pro jiné skladby stěn budou případně nutné speciální hmoždinky a jiné šrouby. Porad'te se případně s odborníkem. Pozor: Montáž nábytku na stěnu musí provést odborník, protože k montáži na stěnu jsou zapotřebí upravené hmoždinky.</p>
<b>D</b>	<p>Das beigefügte Wandbefestigungsmaterial ( Dübel und Schrauben) eignet sich nur für festes Mauerwerk ( zB. Beton- oder Ziegelwände) . Für andere Wandaufbauten sind eventuell Spezialdübel und andere Schrauben notwendig. Ziehen Sie gegebenenfalls eine Fachkraft zurate. Achtung: Die Befestigung des Möbelstückes an der Wand muss von einer fachkundigen Person vorgenommen werden da für die Montage an die Wand angepasste Dübel erforderlich sind.</p>
<b>GB</b>	<p>The enclosed wall mounting materials ( dowels and screws) are only suitable for solid masonry ( e . g. concrete or brick walls) . Special dowels and other screws may be necessary for other wall constructions. If necessary, please consult a qualified professional. <b>Attention:</b> A qualified professional is required when mounting furniture to the wall since dowels corresponding to the wall are required for this .</p>
<b>F</b>	<p>Le matériel de fixation murale fourni ( chevilles et vis) convient uniquement a des murs solides ( .ex. murs en béton ou en briques) Pour les autres constructions de murs, il faut éventuellement des chevilles spéciales et d'autres vis. Faites-vous conseiller par un spécialiste. <b>Attention :</b> La fixation du meuble contre le mur doit être effectuée par une personne compétente car, pour le montage mural, il faut utiliser des chevilles adaptées.</p>
<b>HU</b>	<p>A mellekelt falai rögzítőkeszlet ( tiplé és csavarok) csak tömött falazatban ( pi. betonfalban, teglafalban) használható. Más fal típusokhoz speciális tiplére és csavarra lesz szükség. Szükség esetén kérje ki egy szakember véleményét Figyelem : A butorelemek falra rögzítését szakembernek kell végeznie, mert a rögzítéshez megfelelő tiplét kell használni</p>
<b>I</b>	<p>I materiali di fissaggio allegati ( tasselli e viti) sono adatti solo ai muri compatti ( ad es. calcestruzzo o mattoni) Per altri tipi di pareti e probabile Che occorrono tasselli speciali e altre tipologie di viti. Richiedere eventualmente il consiglio di un esperto. Attenzione: Il fissaggio del mobile alla parete deve essere eseguito da persone esperte dato ehe occorrono tasselli adeguati</p>
<b>NL</b>	<p>Het bijgeleverde bevestigingsmateriaal ( pluggen en schroeven) is geschikt voor vaste muren ( betonnen of bakstenen muren). Voor andere muurconstructies zijn eventueel speciale pluggen en andere schroeven nodig. Raadpleeg indien nodig een specialist. Opgelet: een specialist dient het product aan de muur te bevestigen om te bepalen welk bevestigingsmateriaal gebruikt moet worden.</p>
<b>RU</b>	<p>Входящий в комплект поставки материал для крепления на стене ( дюбели и болты) предназначен только для прочных каменных стен ( например, бетонных или кирпичных). Для других типов стен используйте по мере необходимости специальные дюбели и другие болты. По мере необходимости обратитесь за помощью к специалистам. Внимание: Поскольку для монтажа на стене необходимо использовать специальные дюбели, мебель должна быть закреплена на стене квалифицированным персоналом.</p>
<b>SK</b>	<p>Příložený materiál pro upevnenie na stěnu ( hmoždinky a skrutky) je vhodný jen pre pevné murivo ( např. betónové alebo tehlové steny). Pre iné steny sú potrebné prípadne nutné špeciálne hmoždinky a iné šrouby. Porad'te se prípadne s odborníkom. Pozor: Montáž nábytku na stěnu musí provést odborník, protože k montáži na stěnu jsou zapotřebí upravené hmoždinky.</p>
<b>TR</b>	<p>Teslimat kapsamındaki duvar tipi sabitleme materyali ( dübel ve vidalar) sadece beton ve tuğla duvarları gibi sağlam duvar yapıları için uygundur. Başka duvar yapıları için özel dübeller veya başka vidalar gerekli olabilir. Gerekiirse bir uzmandan yardım alın. <b>Dikkat:</b> Mobilya parçasının duvara sabitlenmesi, duvar montaj için özel uyarlanmış dübeller gerektirdiğinden bu iş sadece bu konuda uzman bir kişi tarafından gerçekleştirilmelidir.</p>



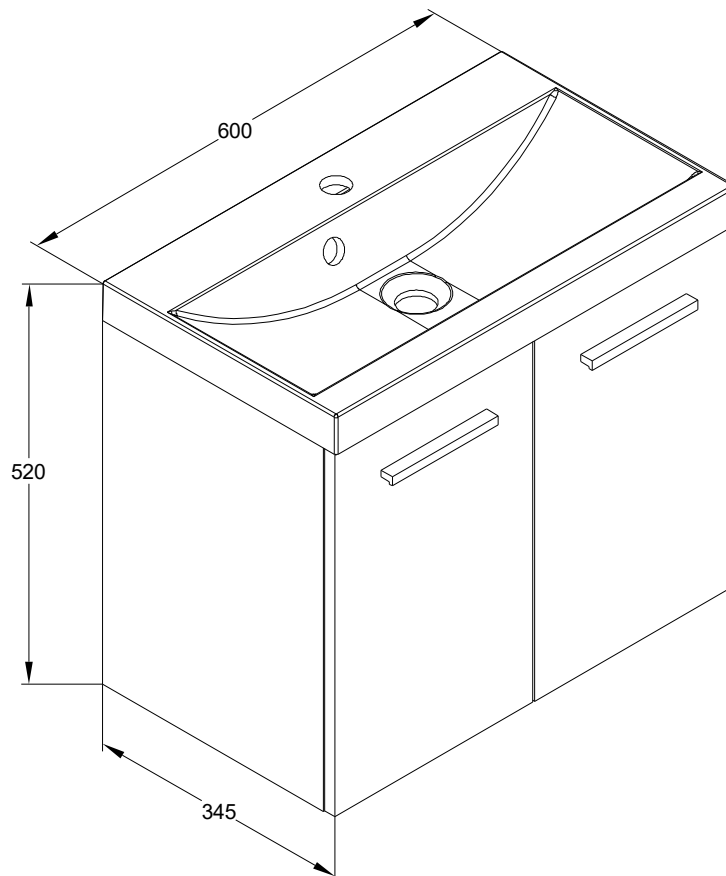
- PL Uwaga: Punkt mocowania opcjonalnego oświetlenia
- CZ Poznámka: Připojovací bod pro volitelné osvětlení
- D Hinweis: Befestigungspunkt für optionale Beleuchtung
- GB Note: Attachment point for optional lighting
- F Remarque: point de fixation pour éclairage optionnel
- HU Megjegyzés: Az opcionális világítás rögzítési pontja
- I Nota: punto di attacco per illuminazione opzionale
- NL Opmerking: bevestigingspunt voor optionele verlichting
- RU Примечание: точка крепления для дополнительного освещения
- RO Notă: Punct de ataşare pentru iluminatul opţional
- SK Poznámka: Pripojovací bod pre voliteľné osvetlenie
- TR Not: İsteğe bağlı aydınlatma için bağlantı noktası

# MADRIT II - 010/060

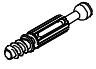
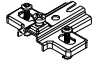

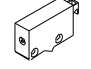
- PL** Instrukcja montażu  
**CZ** Instrukce k instalaci  
**D** Montageanleitung  
**GB** Assembly instruction  
**F** Midel d'emploi  
**HU** Szerelési útmutató  
**I** Istruzione di montaggio  
**NL** Handleiding voor de montage  
**RU** Инструкция по установке  
**RO** Instrucțiuni de instalare  
**SK** Návod na inštaláciu  
**TR** Montaj talimati




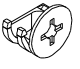
<b>Uwaga . Upozornini . Achtung . Attention . Caution . Fıryelem</b> <b>Attenzione . Opgelet . внимание . Atentie . Upozornenie . Dikkat</b>			
<b>PL</b>	Czyszczenie należy wykonywać wyłącznie za pomocą ściereczki lekko nawilżonego ręcznika. nie stosować środków czyszczących do szorowania.	<b>I</b>	La pulizia deve essere eseguita solo con un panno e un asciugamano leggermente inumidito. non utilizzare agenti abrasivi.
<b>CZ</b>	Čištění by se mělo provádět pouze hadříkem a mírně navlhčeným ručníkem. nepoužívejte abrazivní prostředky.	<b>NL</b>	Reinig alleen met een stofdoek of lichtjes met een vochtige doek. Gebruik geen schurende of bijtende poetsmiddelen.
<b>D</b>	Bitte nur mit einem Staubtuch oder leicht feuchtem Lappen reinigen. Keine scheuernden Putzmittel verwenden.	<b>RU</b>	Чистку следует производить только тряпкой, слегка смоченной полотенцем. не используйте чистящие средства.
<b>GB</b>	Please only clean with a duster or a damp cloth. Do no use any abrasive cleaners.	<b>RO</b>	Curatare trebuie efectuata numai cu o carpa sau cu un prosop usor umezit. Nu utilizati agenti de curatare abrazivi.
<b>F</b>	Le nettoyage doit être effectué uniquement avec un chiffon, une serviette légèrement humidifiée. n'utilisez pas d'agents à récurer.	<b>SK</b>	Čistenie by sa malo uskutočňovať iba pomocou handričky a mierne navlhčeného uteráka. nepoužívajte drsné prostriedky.
<b>HU</b>	A tisztítást csak ruhával, enyhén megnedvesített törülközővel szabad elvégezni. ne használjon tisztítószert a súroláshoz.	<b>TR</b>	Temizlik sadece bezle, hafifçe nemlendirilmi ş havluyla yapılmalıdır. ovma maddeleri kullanmayın.




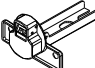


# I - II

			
A	L	H1	G
8x	x4	4x	2x


# III - IV

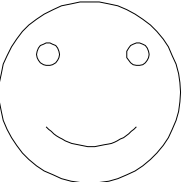




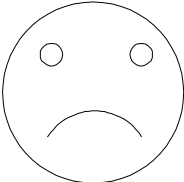
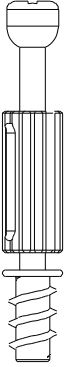
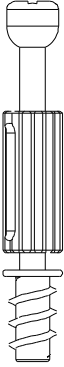
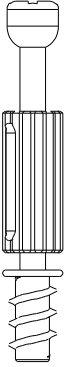
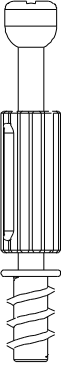
	
D	B
12x	8x

# V - VI

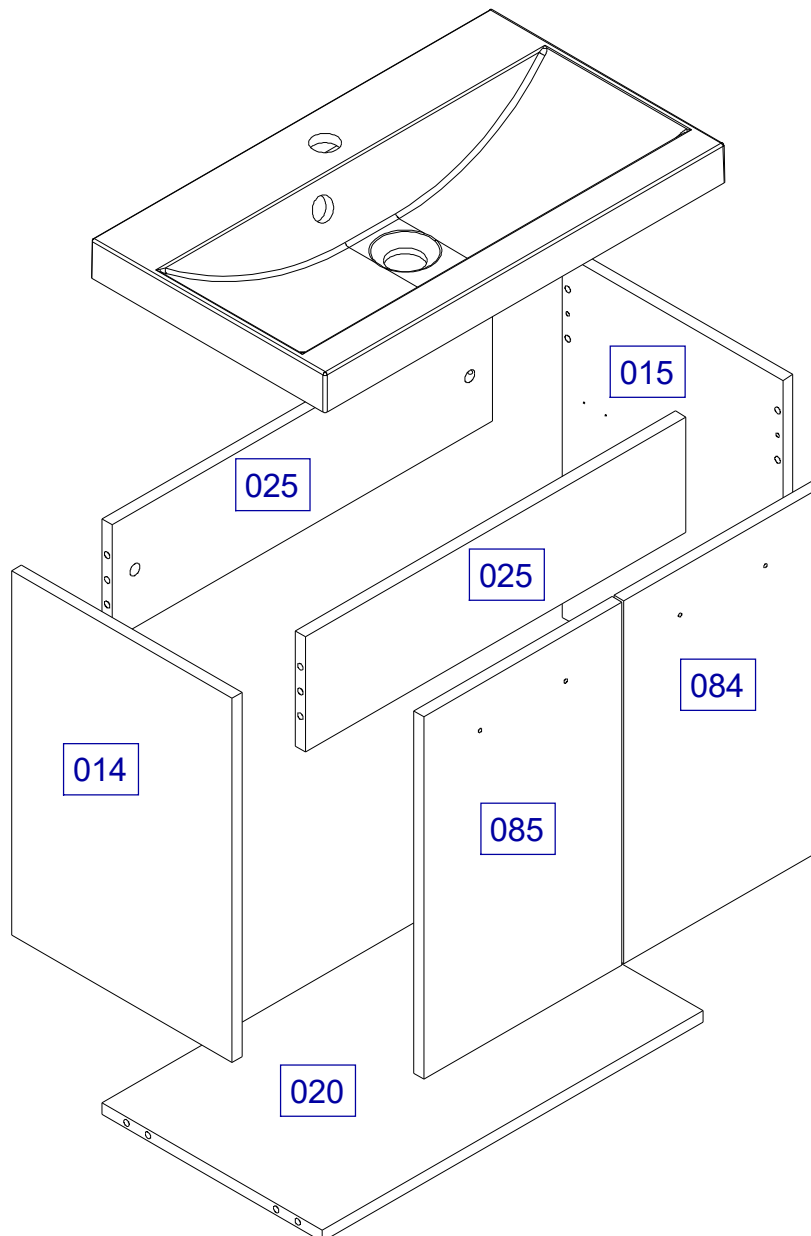
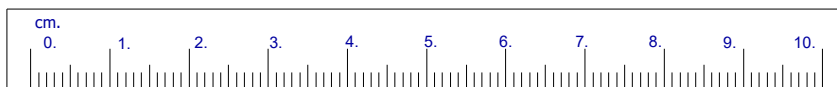
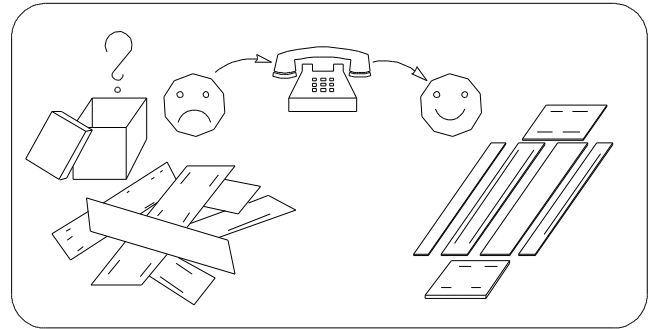
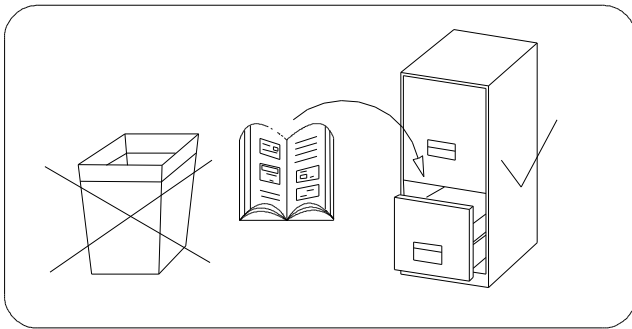
			
F2	Z	F	H5
8x	4x	2x	4x

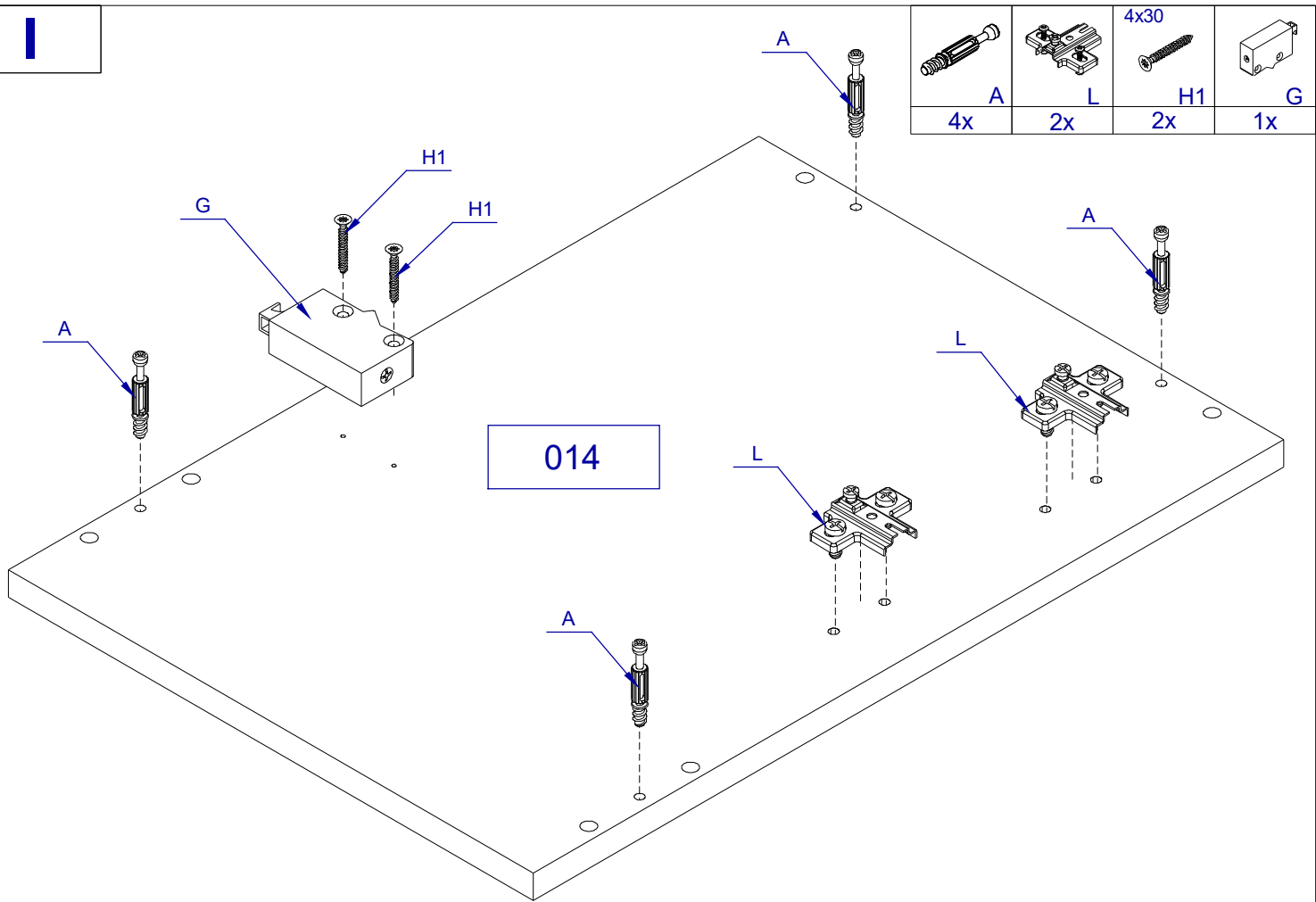
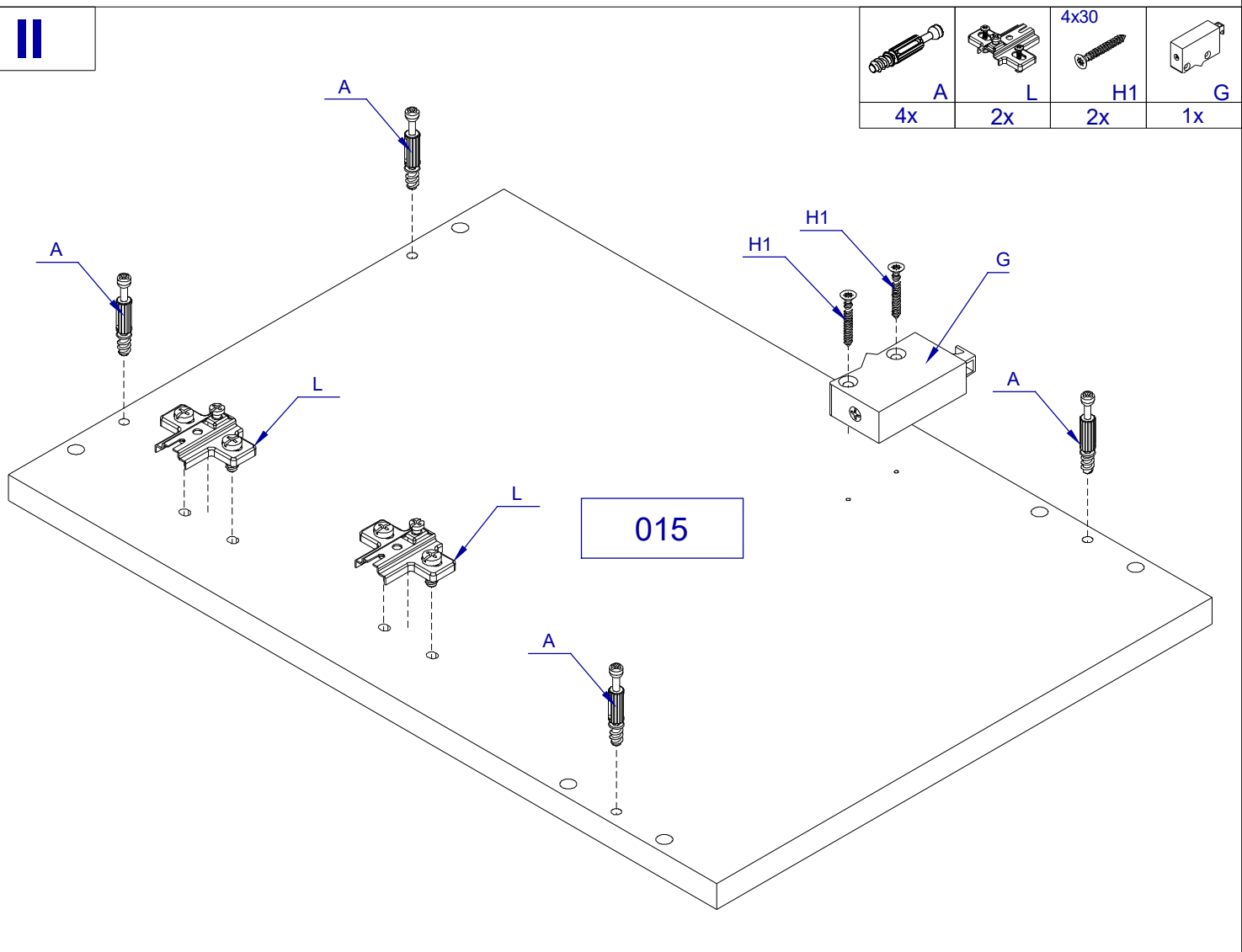
# XI


KR
x2

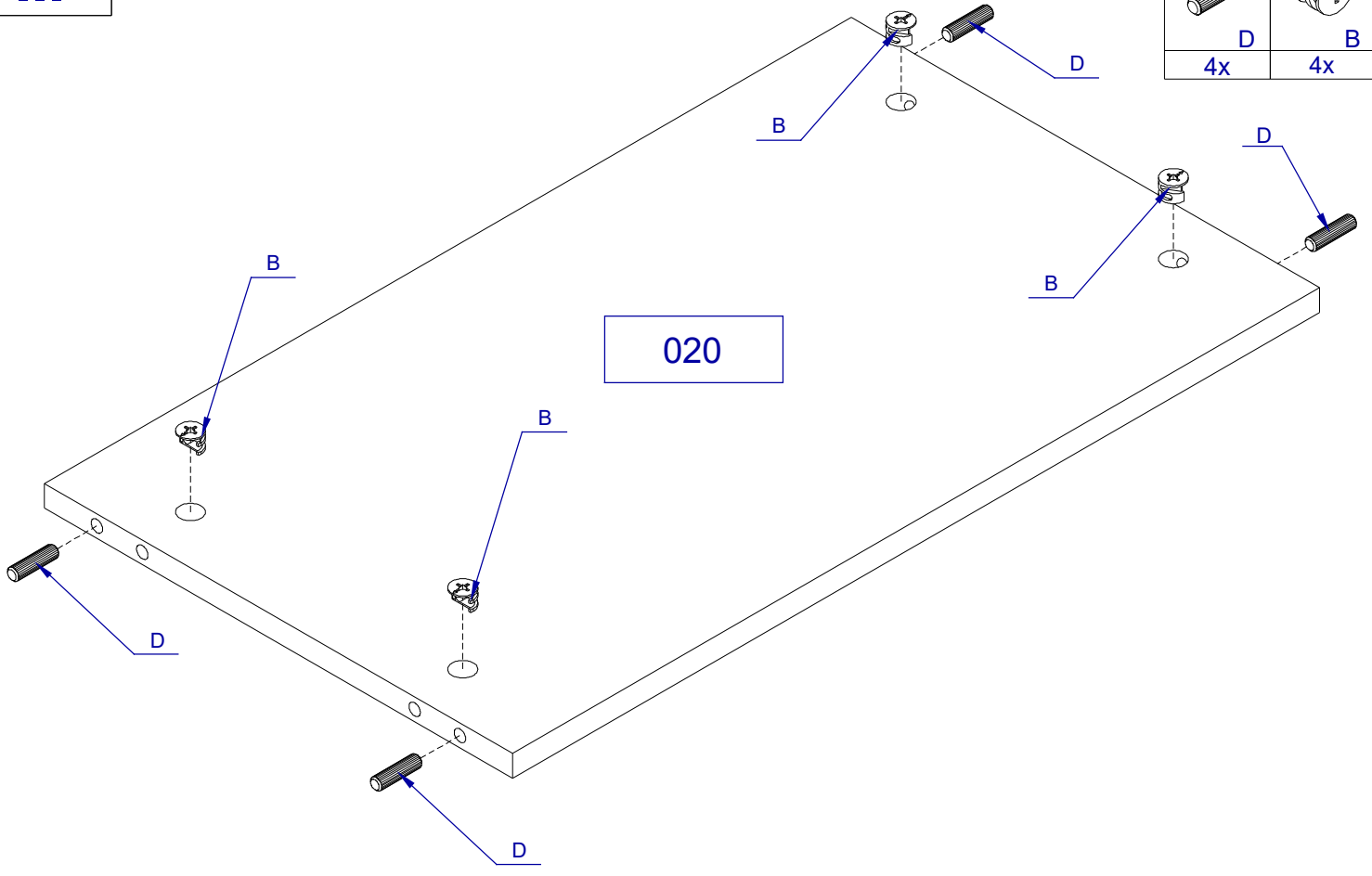
					
					
<b>OK</b>					<b>NO</b>

# MADRIT II 010/060



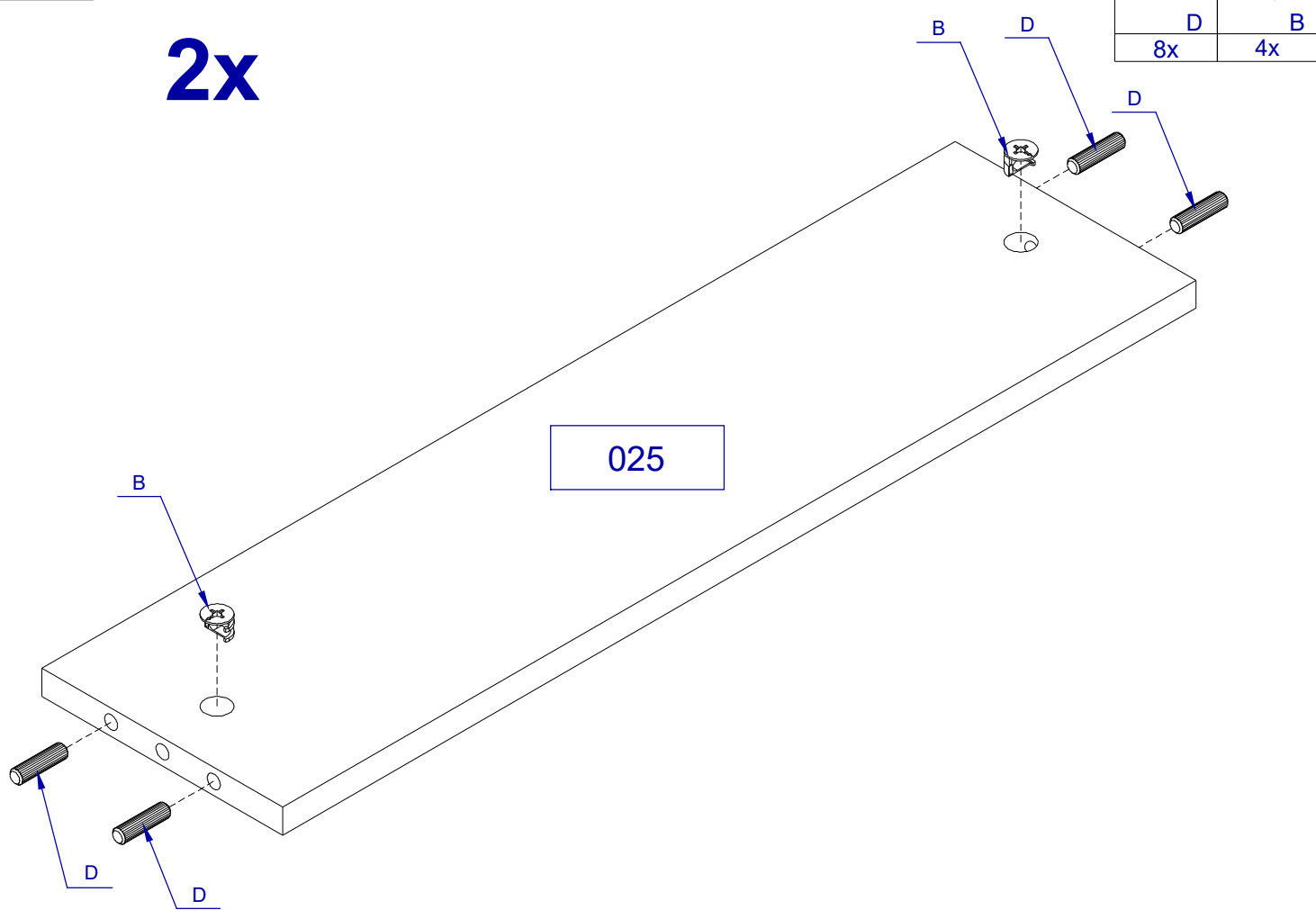
**I****II**

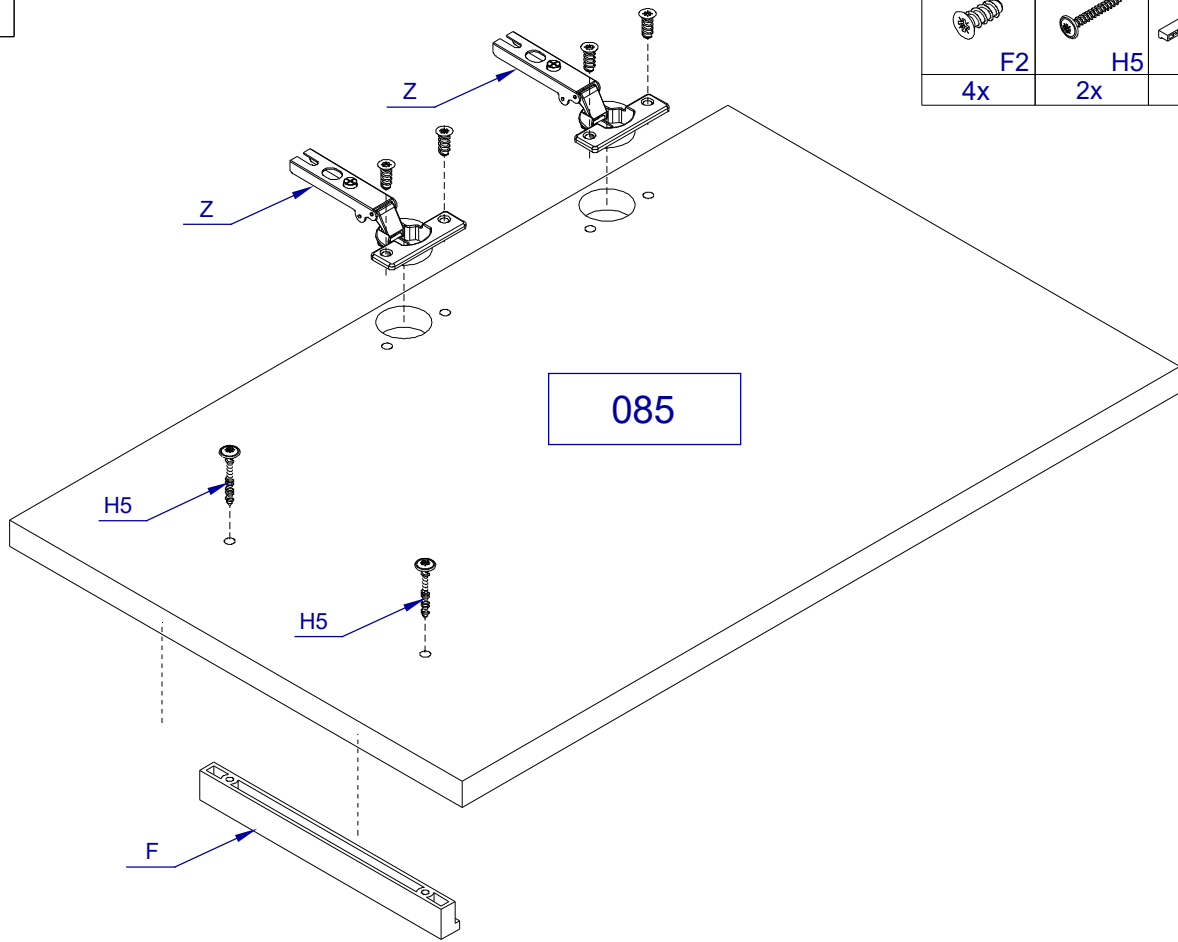
III




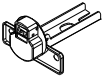


IV

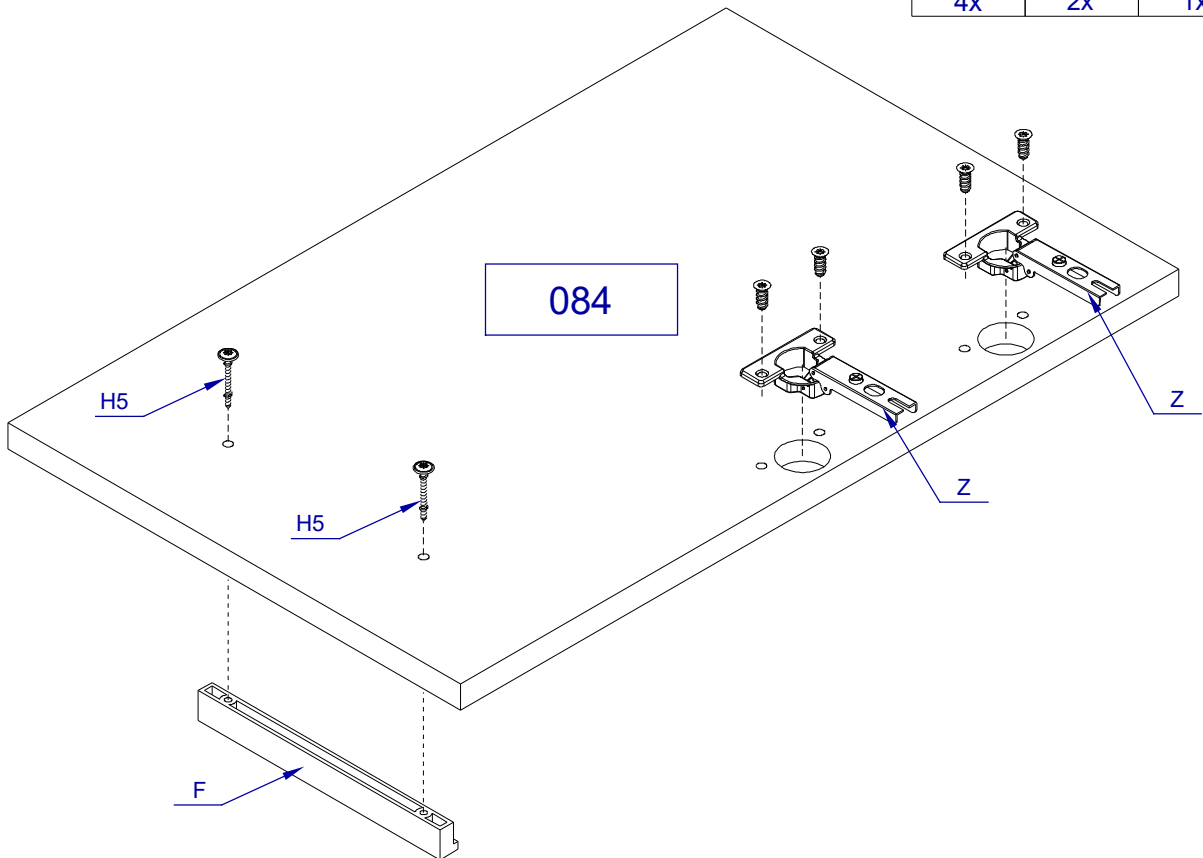
2x




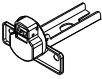


**V**

6,3x13 	4x27 		
F2	H5	F	Z
4x	2x	1x	2x

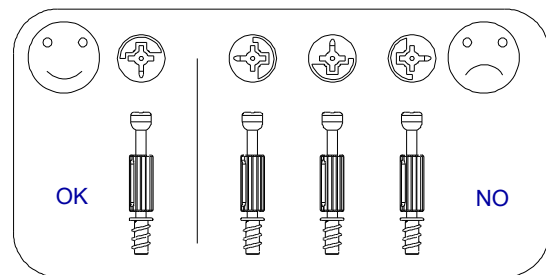
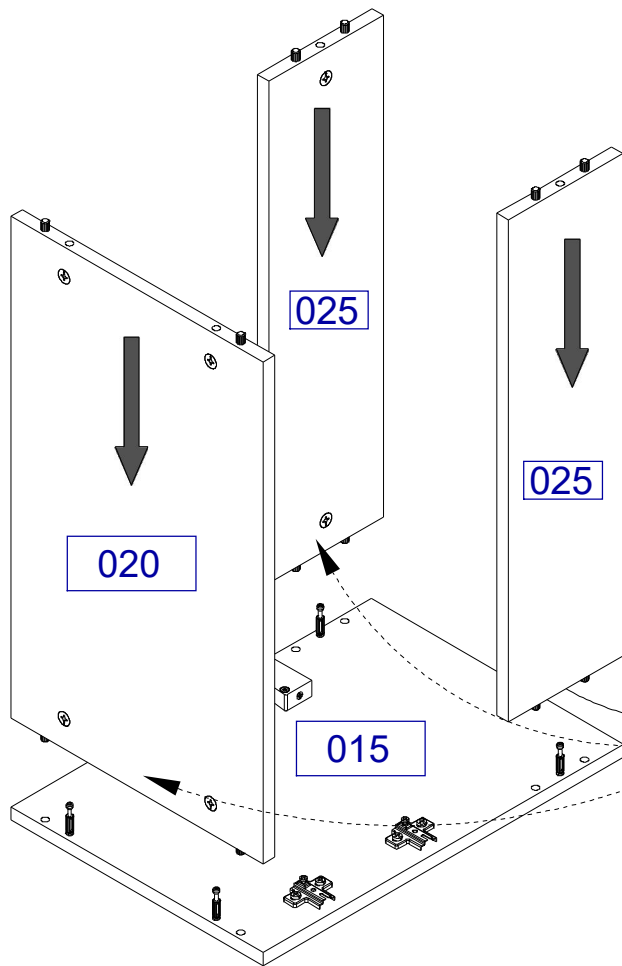
085

**VI**

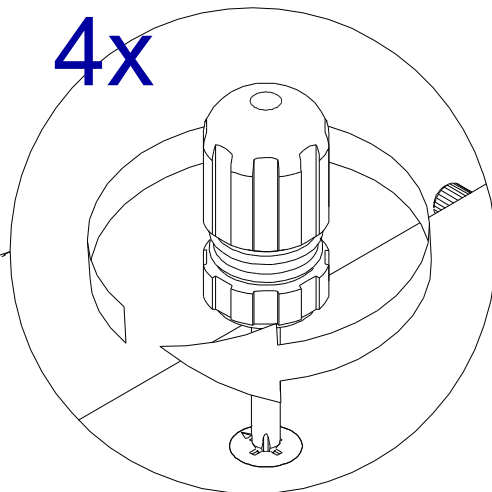
6,3x13 	4x27 		
F2	H5	F	Z
4x	2x	1x	2x

084

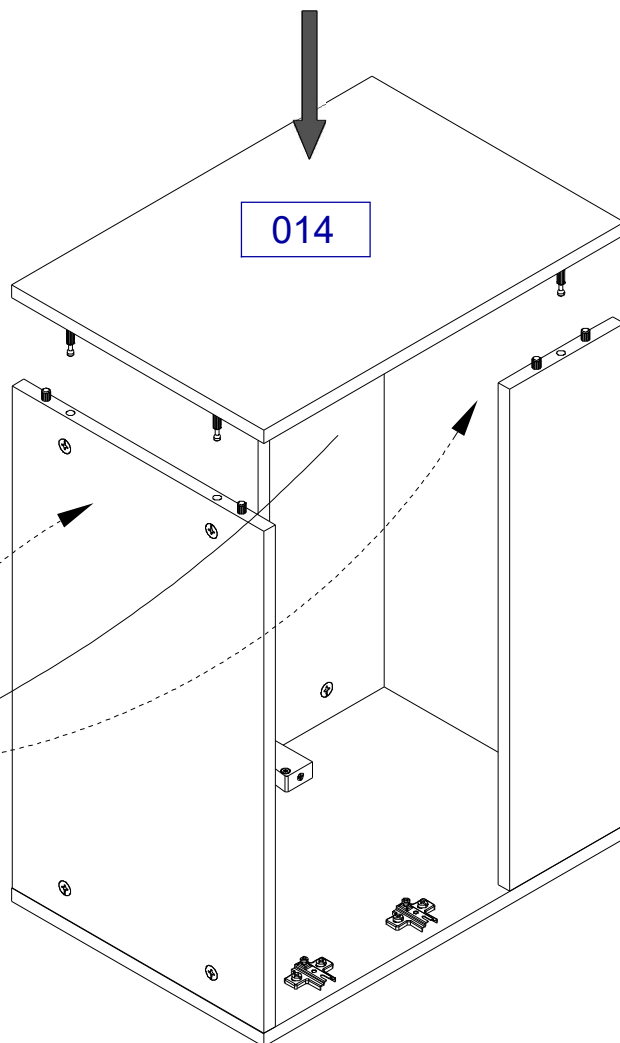
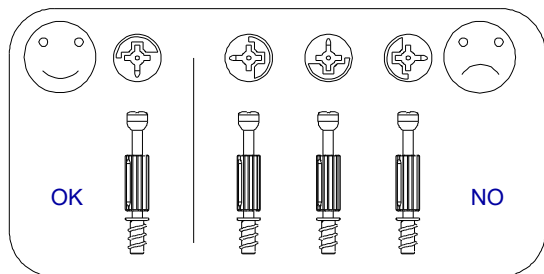
# VII



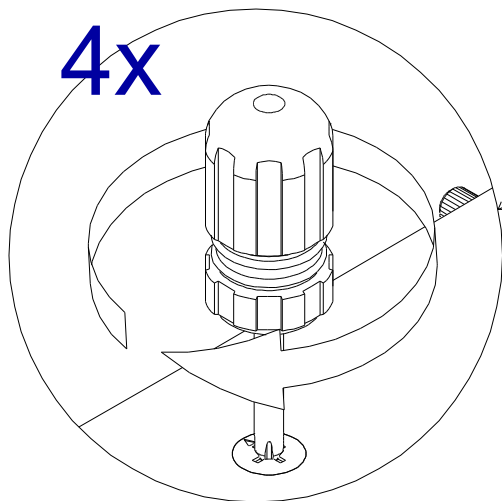
4x



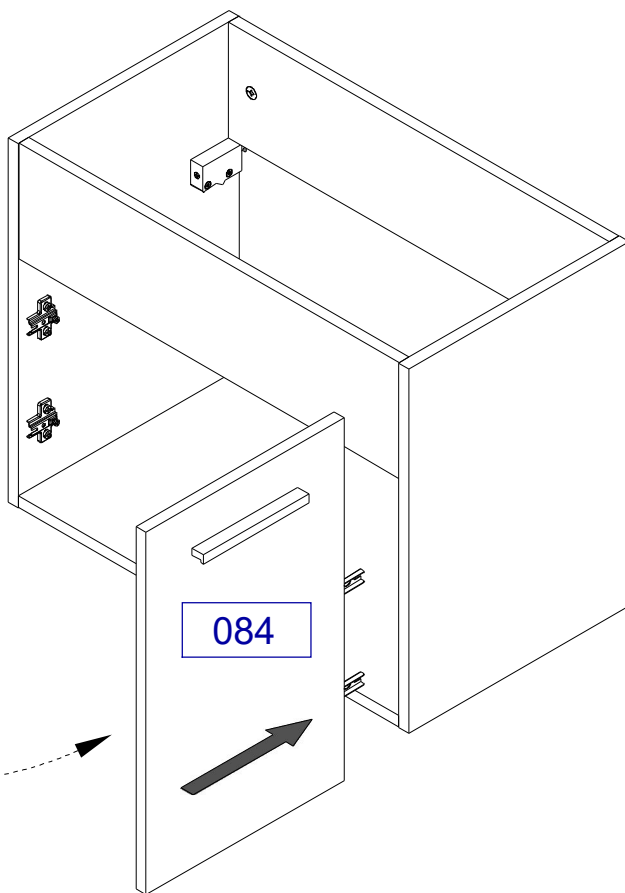
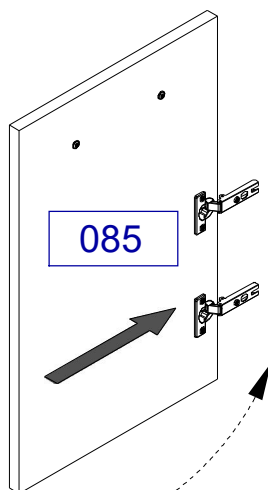
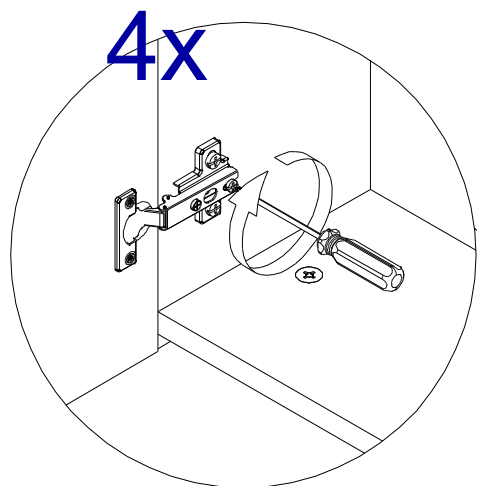
# VIII



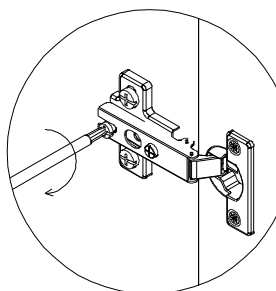
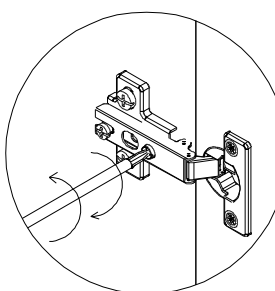
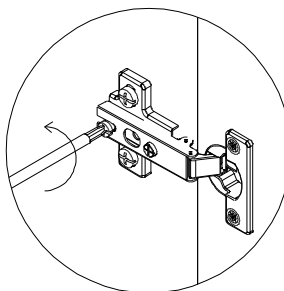
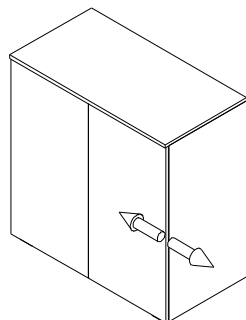
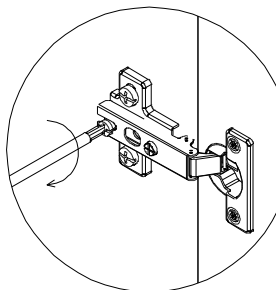
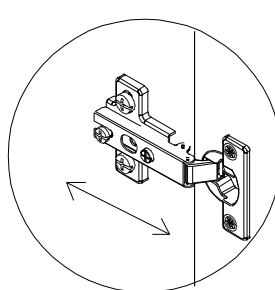
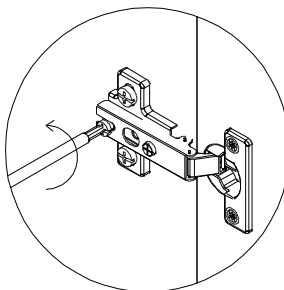
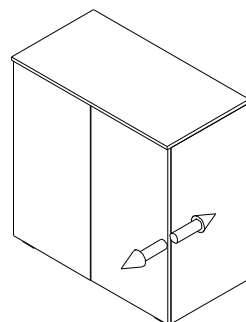
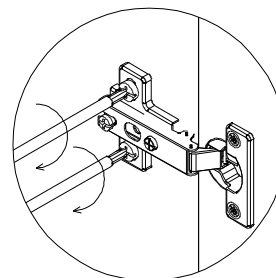
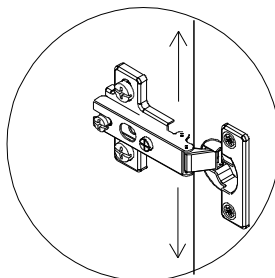
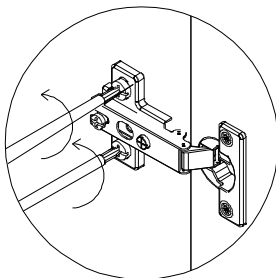
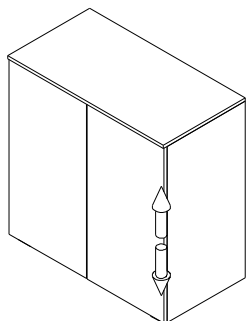
4x



**IX**

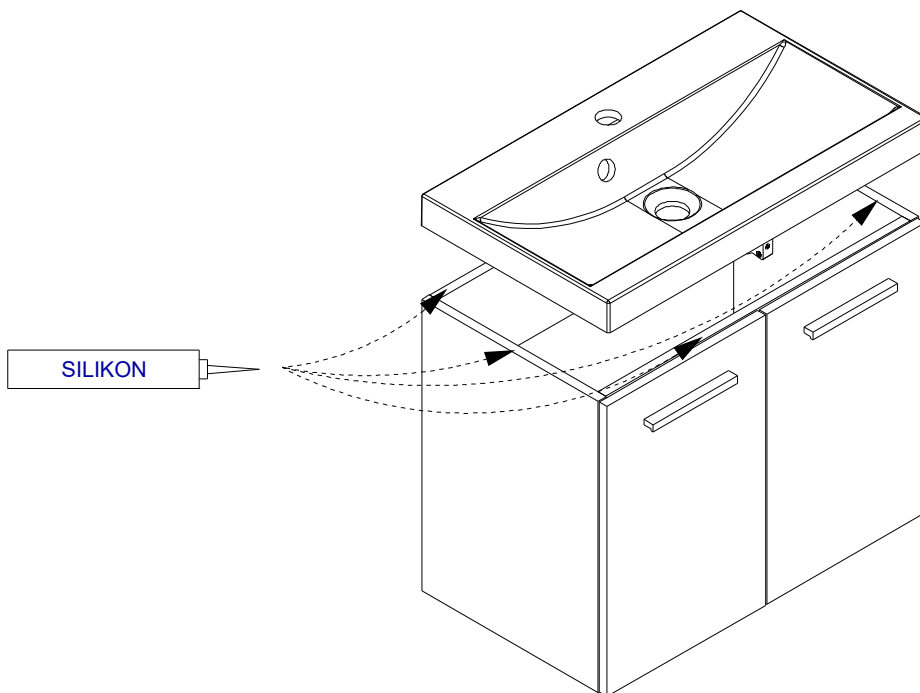
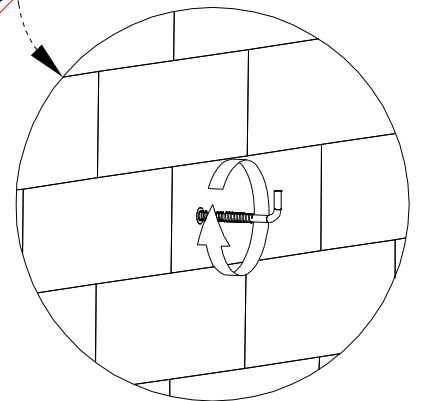
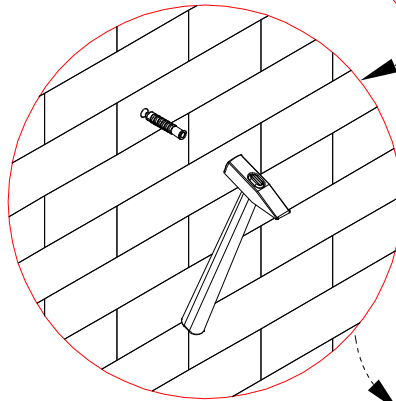
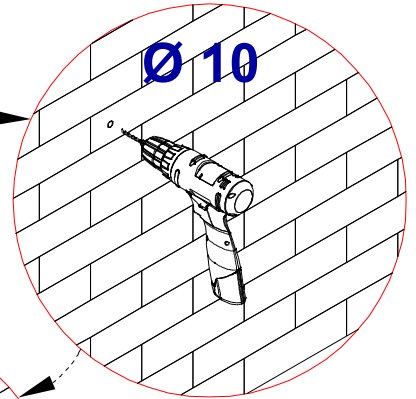
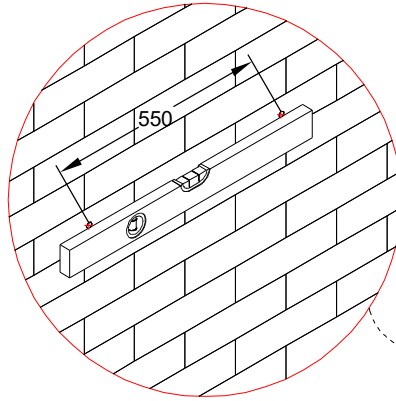
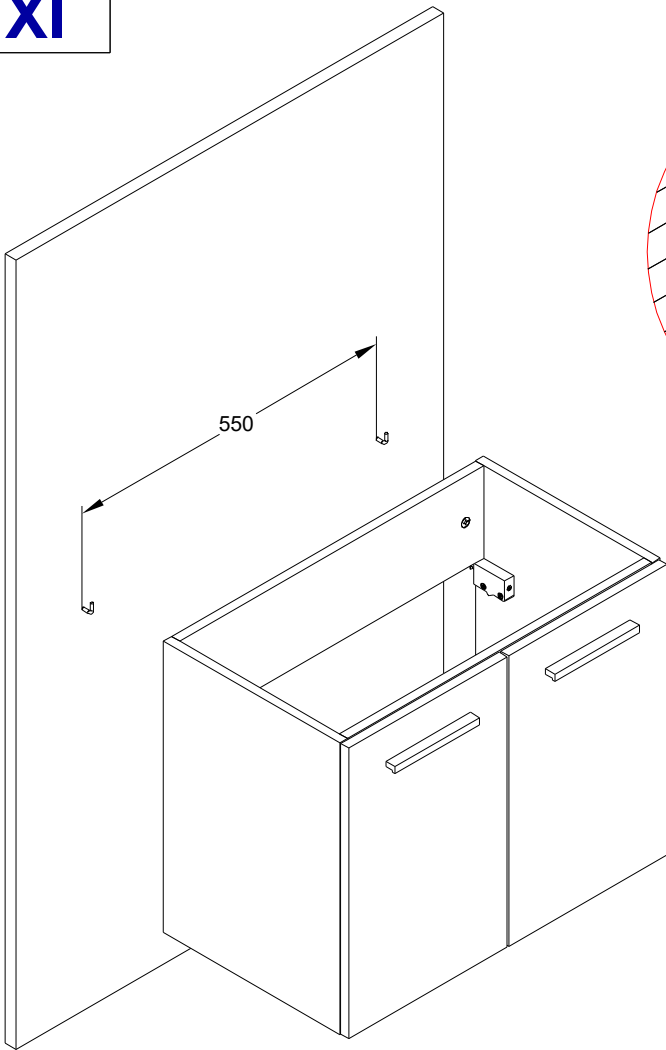


**X**



XI

10 mm  
KR  
x2





**Uwaga . Upozornini . Achtung . Attention . Caution . Figyelem  
Attenzione . Opgelet . Внимание . Atentie . Upozornenie . Dikkat**



<b>PL</b>	Załączony zestaw montażowy do zamocowania artykułu do ściany (kołki ikręty, haki itp.), przeznaczony jest wyłącznie do montażu artykułu na ścianach wykonanych z cegły lub betonu. Przy montażu artykułu na ścianie wykonanej z innych materiałów, należy zastosować odpowiednie do niej zamocowania. W razie wątpliwości prosimy zasięgnąć porady fachowca. Uwaga: Mocowanie mebla do ściany mogą przeprowadzić wyłącznie wykwalifikowane osoby z uwagi na zastosowanie odpowiednio dopasowanych kołków do rodzaju ściany.
<b>CZ</b>	Příložený materiál pro montáž na stěnu ( hmoždinky a šrouby) je vhodný jen pro pevné zdivo ( např. betonové nebo cihlové stěny). Pro jiné skladby stěn budou případně nutné speciální hmoždinky a jiné šrouby. Porad'te se případně s odborníkem. Pozor: Montáž nábytku na stěnu musí provést odborník, protože k montáži na stěnu jsou zapotřebí upravené hmoždinky.
<b>D</b>	Das beigefügte Wandbefestigungsmaterial ( Dübel und Schrauben) eignet sich nur für festes Mauerwerk ( z.B. Beton- oder Ziegelwände) . Für andere Wandaufbauten sind eventuell Spezialdübel und andere Schrauben notwendig. Ziehen Sie gegebenenfalls eine Fachkraft zurate. Achtung: Die Befestigung des Möbelstückes an der Wand muss von einer fachkundigen Person vorgenommen werden da für die Montage an die Wand angepasste Dübel erforderlich sind.
<b>GB</b>	The enclosed wall mounting materials ( dowels and screws) are only suitable for solid masonry ( e.g. concrete or brick walls) . Special dowels and other screws may be necessary for other wall constructions. If necessary, please consult a qualified professional. <b>Attention:</b> A qualified professional is required when mounting furniture to the wall since dowels corresponding to the wall are required for this .
<b>F</b>	Le matériel de fixation murale fourni ( chevilles et vis) convient uniquement a des murs solides ( .ex. murs en béton ou en briques) Pour les autres constructions de murs, il faut éventuellement des chevilles spéciales et d'autres vis. Faites-vous conseiller par un spécialiste. <b>Attention :</b> La fixation du meuble contre le mur doit être effectuée par une personne compétente car, pour le montage mural, il faut utiliser des chevilles adaptées.
<b>HU</b>	A mellekelt falı rögzítőkeszlet ( tiplı es csavarok) csak tömött falazatban ( pi. betonfalban, teglafalban) használható. Más faltípusokhoz speciális tiplire es csavarra lesz szükség. Szűkseg eseten kerje ki egy szakember véleményét Figyelem : A butorelemek falra ögzítését szakembernek kell végeznie, mert a rögzítéshez megfelelő tiplit kell használni
<b>I</b>	I materiali di fissaggio allegati ( tasselli e viti) sono adatti solo ai muri compatti ( ad .edi calcestruzzo o mattoni). Per altri tipi di pareti e probabile Che occorran tasselli speciali e altre tipologie di viti. Richiedere eventualmente il consiglio di un esperto. Attenzione: Il fissaggio del mobile alla parete deve essere eseguito da persone esperte, dato ehe occorrono tasselli adeguati
<b>NL</b>	Het bijgeleverde bevestigingsmateriaal ( pluggen en schroeven) is geschikt voor vaste muren (betonnen of bakstenen muren). Voor andere muurconstructies zijn eventueel speciale pluggen en andere schroeven nodig. Raadpleeg indien nodig een specialist. Opgelet: een specialist dient het product aan de muur te bevestigen om te bepalen welk bevestigingsmateriaal gebruikt moet worden.
<b>RU</b>	Входящий в комплект поставки материал для крепления на стене (дюбели и болты) предназначен только для прочных каменных стен (например, бетонных или кирпичных). Для других типов стен используйте по мере необходимости специальные дюбели и другие болты. По мере необходимости обратитесь за помощью к специалистам. Внимание: Поскольку для монтажа на стене необходимо использовать специальные дюбели, мебель должна быть закреплена на стене квалифицированным персоналом.
<b>SK</b>	Příložený materiál pro upevnenie na stěnu ( hmoždinky a skrutky) je vhodný jen pre pevné murivo (napr. betónové alebo tehlové steny). Pre iné steny sú potrebné príp. nutné speciálne hmoždinky a jiné šrouby. Porad'te se případně s odborníkem. Pozor: Montáž nábytku na stěnu musí provést odborník, protože k montáži na stěnu jsou zapotřebí upravené hmoždinky.
<b>TR</b>	Teslimat kapsamındaki duvar tipi sabitleme materyali (dübel ve vidalar) sadece beton ve tuğla duvarları gibi sağlam duvar yapıları için uygundur. Başka duvar yapıları için özel dübeller veya başka vidalar gerekli olabilir. Gerekiirse bir uzmandan yardım alın. <b>Dikkat:</b> Mobilya parçasının duvara sabitlenmesi, duvar montaj için özel uyarlanmış dübeller gerektirdiğinden bu iş sadece bu konuda uzman bir kişi tarafından gerçekleştirilmelidir.